

Barrierfold montage handleiding

Bovenhangend RVS vouwdeurbeslag



Specificaties;

Maximum deurbreedte	1000 mm
Maximum deurhoogte	3300 mm
Maximum deurgewicht	90 kg.

1

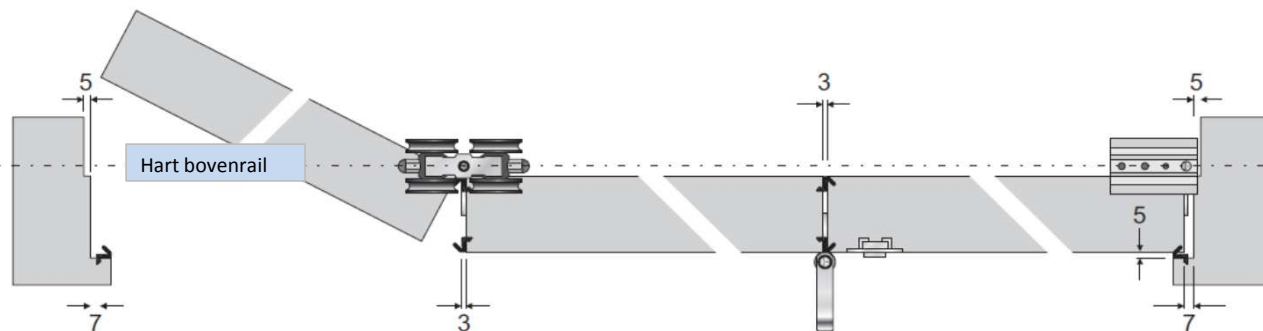
Controleer of u het juiste vouwdeurbeslag gekozen heeft voor uw vouwdeursamenstelling - Zie onder;



OPMERKING; voor deuren hoger dan 2400 mm adviseren wij u extra scharnieren en zijn er verlengde kantschuiven beschikbaar !

2

Timmerwerkdetails - Controleer of de deuren gemaakt zijn op de juiste maatvoering door gebruik te maken van onderstaand berekeningsschema m.b.t. de spelingen tussen deurvleugels en de kozijnstijlen.



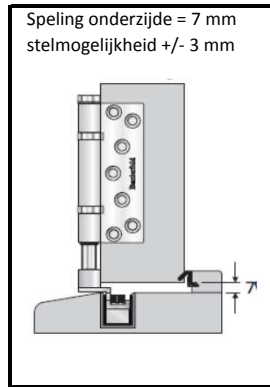
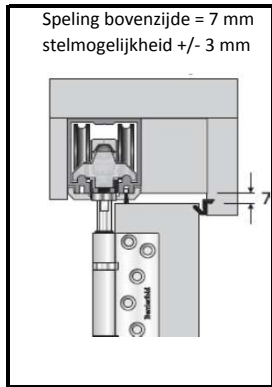
VOORBEELD voor bovenstaande 3D - 3 deuren situatie

Totaal verticale naden = 7 mm + 3 mm + 3 mm + 7 mm	= 20 mm
Dagmaatbreedte (tussen de kozijnstijlen)	= 2700 mm
2700 mm - 20 mm	= 2680 mm
Deurbreedte wordt derhalve 2680 mm : 3	= 893 mm

VOORBEELD voor 2 + 2 deuren situatie

Totaal verticale naden = 7 mm + 3 + 3 + 3 + 7 mm	= 23 mm
Totaal 2 x 12mm (deur met eindhangrol)	= 24 mm
Dagmaatbreedte (tussen de kozijnstijlen)	= 3600 mm
3600 mm - 23 mm - 24 mm	= 3553 mm
Deurbreedte wordt derhalve 3553 mm : 4	= 888 mm
behalve de 2 deuren met eindhangrollen 888 mm + 12 mm	= 900 mm
2 x 888 + 2 x 900 = totaal 3576 mm (+/- gelijk aan 3600 - 23 mm)	

OPMERKING - u dient er rekening mee te houden dat bij situaties met een even aantal deuren (deuren die voorzien worden van een eindhangrol/ eindgeleider) de laatste deur 12 mm breder moet worden dan de overige deuren. Dit gegeven dient als volgt verwerkt te worden in bovenstaand schema. Zie voorbeeld 2+2

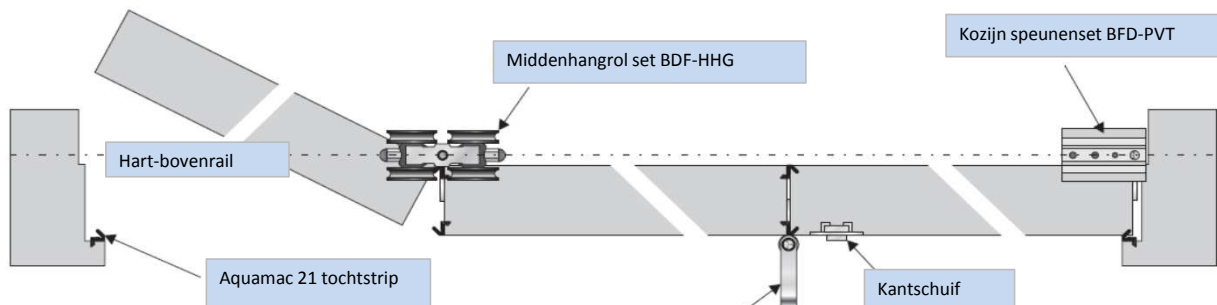


MAAT - DEURHOOGTE

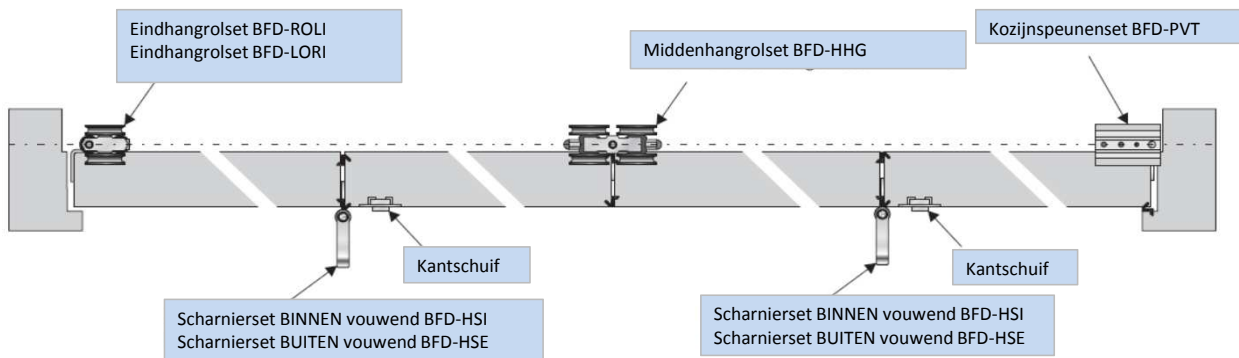
Maat onderzijde bovenrail /
bovenzijde onderrail minus
14 mm .
Er blijft een stelruimte over
van +/- 3 mm.

3

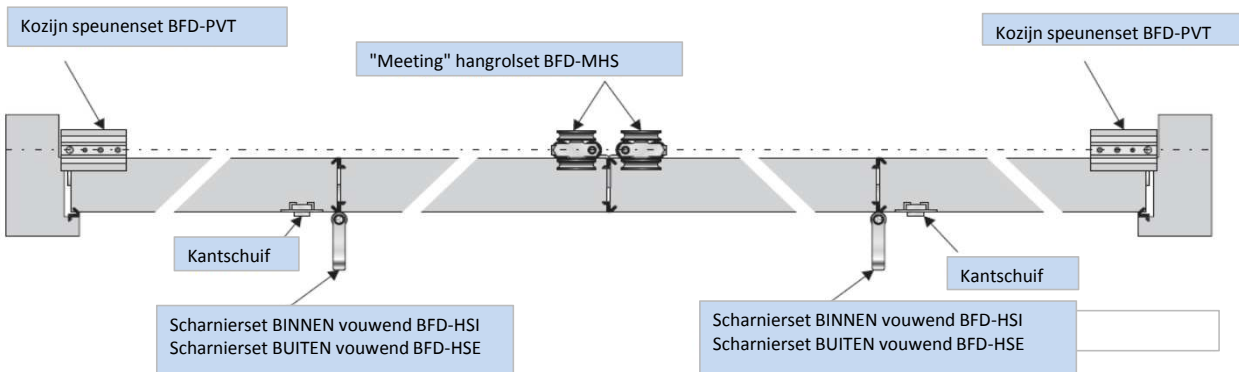
Vorbereitung deurbladen - Onderstaand worden 3 voorbeelden gegeven m.b.t.
de posities van het vouwdeurbeslag.



VOORBEELD SET 3D



VOORBEELD SET 4D



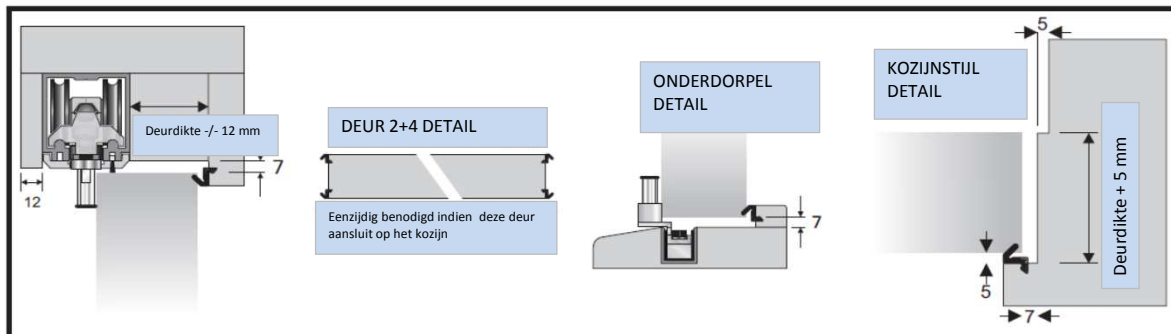
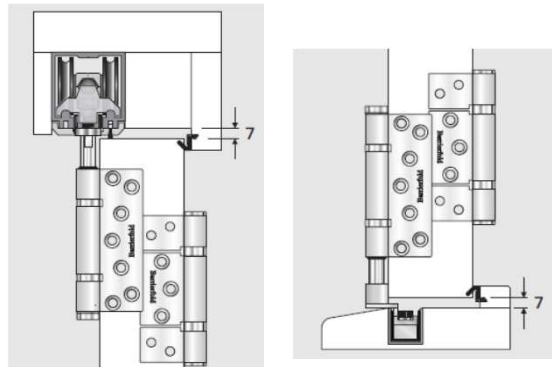
VOORBEELD SET 2 + 2

Zodra u de posities gaat bepalen van het beslag en de scharnieren dient u er rekening mee te houden dat de scharnieren aan de zijde van de hangrol en speunenset op een andere positie zitten dan aan de andere zijde (zie tekeningen hiernaast).

Tevens moet u rekening houden dat het scharnier met handgreep gepositioneerd wordt als middelste scharnier van de verbinding tussen deur 1&2 bij een 2D of 3D set en tevens bij deur 3&4 bij een 4D of 5D set

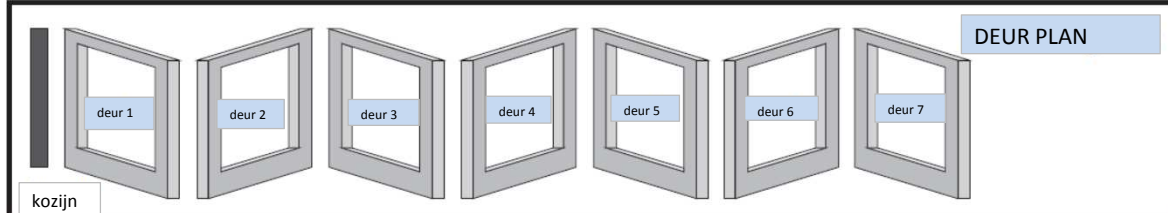
Frees deur 2 (&4) om de kantschuiven - boven- en onder te kunnen plaatsen.

Frees het kozijn en deur 2 (&4) voor het plaatsen van de tochtstrips. Afhankelijk van de wandsamenstelling !



4

Montage volgorde - Zodra het kozijn geplaatst is volg onderstaande richtlijnen

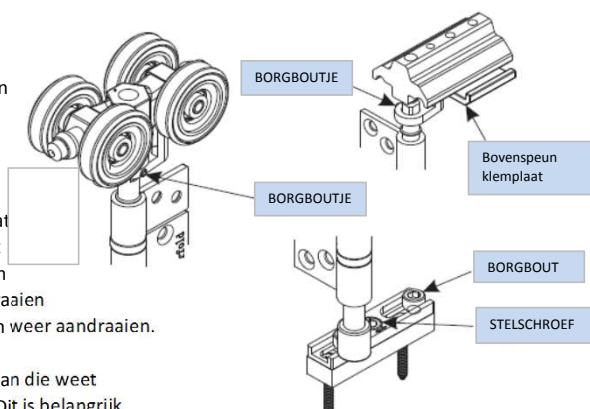


- 1) Monteer de bovenrail en ondergeleiderail in het kozijn. Controleer of alle schroefkoppen vlak liggen in de verzonken schroefgaten. Schuif vooraf de bovenspeun en benodigde hangrollen in de juiste volgorde in de bovenrail indien de rail de volledige breedte afdekt.
- 2) Bevestig het eerste paneel aan de kozijnstijl met behulp van de boven- onderspeun set. Zodanig afstellen zodat de spelingen correct zijn.
- 3a) 2e deur - Bevestig deur 1 en deur 2 met behulp van scharnier set BFD-HIS of BFD-HSE. Ondersteun de deuren tijdelijk aan de onderzijde totdat de hangrol en de geleidesets BFD-ROLI of BFD-LORI zijn gemonteerd. Controleer of de hangrol en ondergeleider soepel lopen.
- 3b) 3e deur - verbindt deur 3 met deur 2 met behulp van de BFD-HHG set. Controleer of de hangrol en ondergeleider soepel lopen.
- 3c) 4e deur - Bevestig deur 3 en deur 4 met behulp van scharnier set BFD-HIS of BFD-HSE. Ondersteun de deuren tijdelijk aan de onderzijde totdat de hangrol en de geleidesets BFD-ROLI of BFD-LORI zijn gemonteerd. Controleer of de hangrol en ondergeleider soepel lopen.
- 3d) 5e deur - verbindt deur 5 met deur 4 met behulp van de BFD-HHG set. Controleer of de hangrol en ondergeleider soepel lopen.
- 3e) 6e deur - Bevestig deur 5 en deur 6 met behulp van scharnier set BFD-HIS of BFD-HSE. Ondersteun de deuren tijdelijk aan de onderzijde totdat de hangrol en de geleidesets BFD-ROLI of BFD-LORI zijn gemonteerd. Controleer of de hangrol en ondergeleider soepel lopen.
- 3f) 7e deur - verbindt deur 7 met deur 6 met behulp van de BFD-HHG set. Controleer of de hangrol en ondergeleider soepel lopen.
- 4) U heeft nu één zijde gemonteerd. Indien u twee naar / van elkaar vouwende systemen heeft herhaal dan de vorige stappen.
- 5) Bevestig nu de benodigde slot(en) en deurkrukken. (niet meegeleverd door WeKaTe)
- 6) Test systeem en controleer of alle schroeven goed aangedraaid zijn

- 7) Het is belangrijk dat bij een oneven aantal deuren de draaideur tijdens de vouwbeweging vast gehouden wordt door middel van de meegeleverde magnetische deurvasthouder. Dit om te voorkomen dat de draaideur kan open klappen tijdens het vouwen. Dit ter voorkoming van ongelukken.

Nadat het complete systeem is geïnstalleerd kan e.a. perfect afgesteld worden door het borgboutje van de bovenspeun en hangrol los te draaien (zie afbeelding hiernaast) en vervolgens de scharnierpen m.b.v een steeksleutel M8 kan nastellen. Hierna het borgboutje weer vastdraaien !!

Het horizontaal nastellen kan middels de onderspeun en bovenspeun door de bovenspeun klemplaat iets los te draaien en te verschuiven totdat de juiste speling t.o.v. de kozijnstijl verkregen is. Bij de ondferSpeun dient u eerst de 2 borgbouten aan beide zijden van de stelschroef los te draaien en vervolgens de stelschroef met de klok mee of tegen de klok in te verdraaien tot de juiste speling t.o.v. het kozijn bereikt is. Aansluitend de borgbouten weer aandraaien.



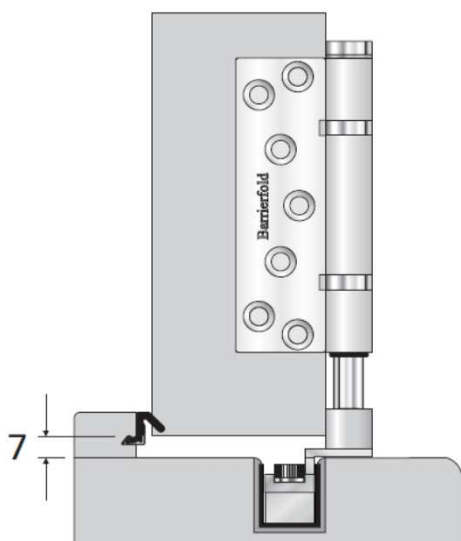
Het is belangrijk dat e.a. gemonteerd wordt door een professionele vakman die weet hoe het glas in een volledig beglaasde deur opgespannen moet worden. Dit is belangrijk met betrekking tot een langdurige probleemloze werking van het vouwsysteem.

Mocht u onverhoopt problemen tegenkomen of vragen hebben neem dan contact op met 06-51265798

ONDERHOUD - Controleer regelmatig de boven- en onderrail op vuil en reinig het beslag met lauw water/zeep. Af en toe kan er vuil ophopen aan de wielen van de hangrollen en een stroeve loop veroorzaken. Dit is eenvoudig op te lossen door het loop oppervlak van de bovenrail te reinigen evenals de loopwielen.

5

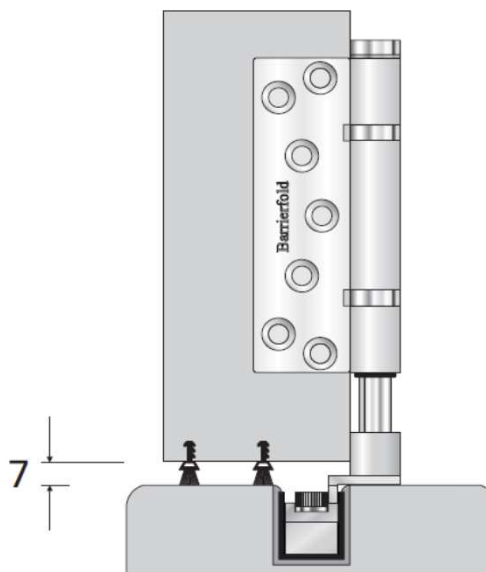
Alternatieve dorpel details - details tonen noodzakelijke aanpassingen voor naar binnen vouwende deuren of vlakke dorpels.



Dorpel voor naar binnen vouwende deuren

Vergeet niet om de bovendorpel eveneens om te draaien !

Het scharnier met handgreep dient vervangen te worden door een standaard scharnier - indien de set juist besteld is zijn de juiste scharnieren reeds voorhanden.



Vlakke dorpel toepassing

Zorg ervoor dat de vloer aan de buitenzijde voldoende afloopt om regenwater af te voeren. Ideaal is om een drainage goot toe te passen die voorkomt dat overtollig regenwater bij harde wind teruggeblazen wordt richting de pui.

Deze toepassing adviseren wij alleen als laatste redmiddel of bij commerciële toepassingen waar opstaande dorpels niet gewenst zijn. In dit geval adviseren wij een dubbele tochtstrip onder in de deur ter voorkoming wind of water doorslag.