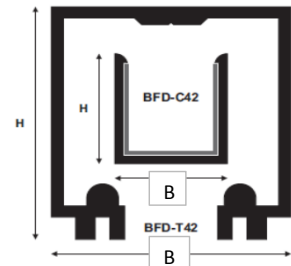


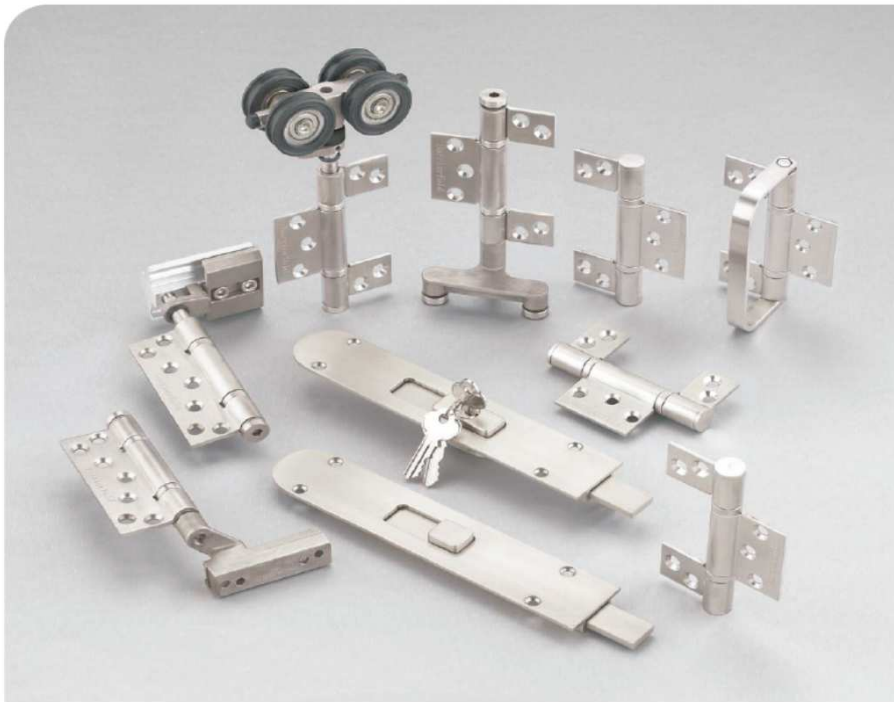
<b>Aantal deuren</b>	<b>max. 7 naar beide zijden</b>
<b>Maximumdeurgewicht</b>	<b>90 kg</b>
<b>Maximum deurbreedte</b>	<b>1000 mm</b>
<b>Maximum openingshoogte</b>	<b>3300 mm</b>
<b>Aanbevolen deurdikte</b>	<b>35-70 mm</b>



BOVENRAIL H = 52 MM B = 49 MM  
ONDERRAIL H = 25 MM B = 23 MM

Vouwdeursysteem t.b.v. patio deuren. Onderdelen zijn vervaardigd van RVS in een geborstelde afwerking, 25 µ gecoaate aluminium boven- en onderrail (PVC inleg in de onderrail) en duurzame nylon wielen voor een geruisloze werking. Tevens heeft het systeem afstel mogelijkheden voor elke hangrol en bovenspeun. Verkrijgbaar als complete deurkit of in losse onderdelen.

## IDEAAL VOOR SERRE DEUREN

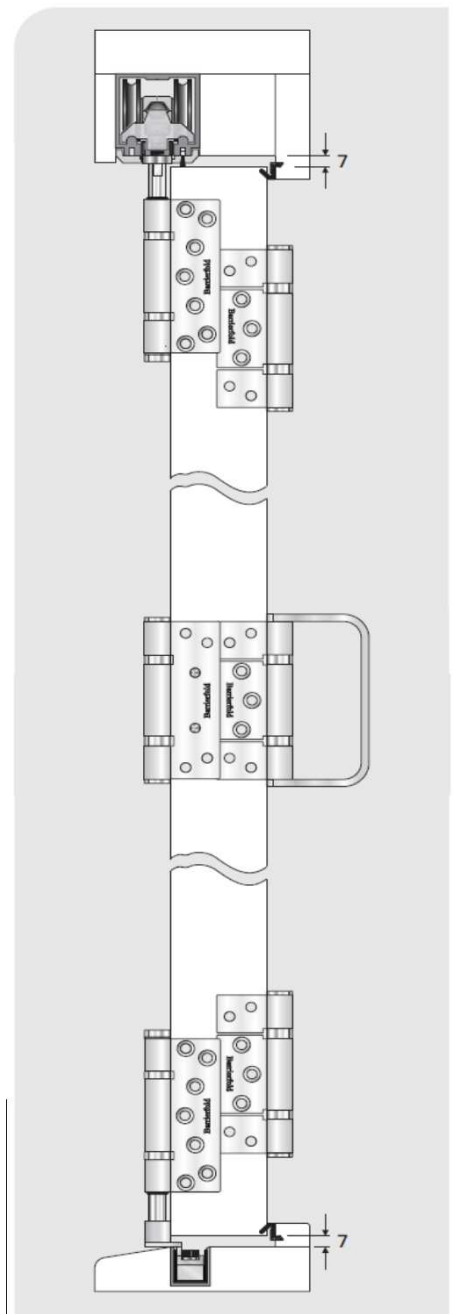


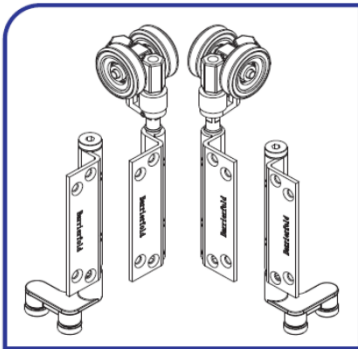
### Afsluitbare en niet afsluitbare kantschuiwen

Vervaardigd van massief messing met een satijn/nikkel afwerking. Deze 210 mm lange kantschuiwen zijn beschikbaar in een afsluitbare uitvoering en een niet afsluitbare uitvoering. Niet afsluitbare kantschuiwen zijn eveneens verkrijgbaar in een verlengde uitvoering van 400 mm t.b.v. hogere deuren en in een verlegde uitvoering t.b.v. naar binnen vouwende deuren.

### Scharnier ontwerp

Barrierfold vouwdeurbeslag is dusdanig ontworpen dat waar mogelijk de scharnierbladen uitgevoerd zijn met dubbele lagers inclusief de speunen en eindhangrollen. Alleen de "meeting" hangrollen hebben dit niet omdat ze in gesloten situatie in elkaar moeten kunnen vallen.



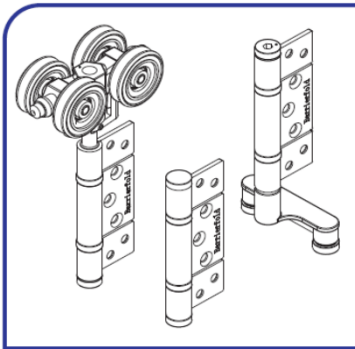


**BFD-LORI / BFD-ROLI**

Set bestaat uit;

- 1 x Roli of Lori eindhangrol compleet met gelagerd scharnierblad
- 1 x Roli of Lori indgeleider compleet met gelagerd scharnierblad

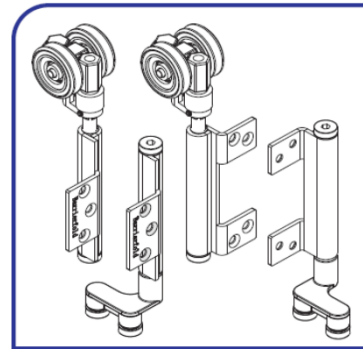
Voor toepassing set 2D-4D en 6D



**BFD-HHG**

Set bestaat uit;

- 1 x middenhangrol
- 1 x scharnier
- 1 x middengeleider

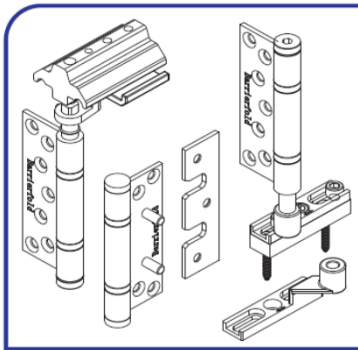


**BFD-MHS**

Set bestaat uit;

- 1 x set "meeting" hangrollen
- 1 x set "meeting" geleiders

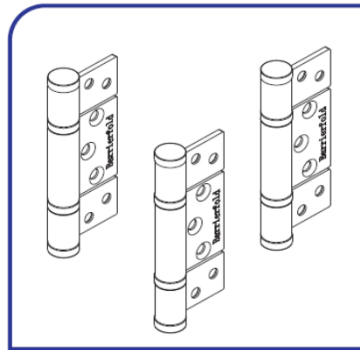
Voor toepassing set 2+2 en 4+4



**BFD-PVT**

Set bestaat uit;

- 1 x bovenspeun compleet met gelagerd scharnierblad
- 1 x tussenspeun scharnier met gelagerd scharnierblad
- 1 x onderspeun compleet met gelagerd scharnierblad

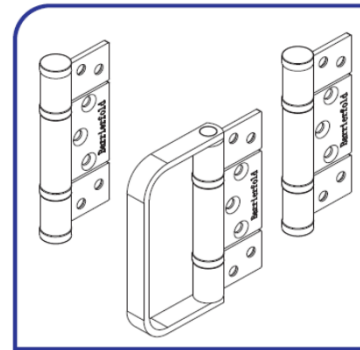


**BFD-HIS**

Set bestaat uit;

- 3 x standaard scharnier

Voor naar BINNEN vouwende deuren !

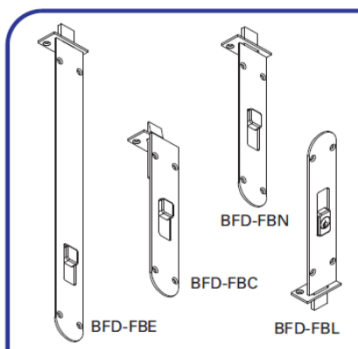


**BFD-EHS**

Set bestaat uit;

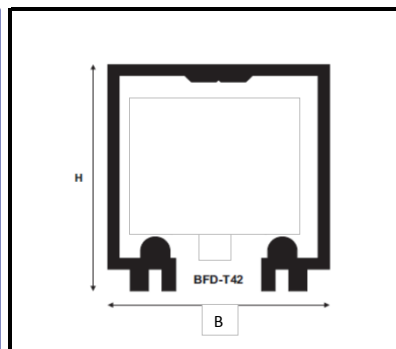
- 2 x standaard scharnier
- 1 x scharnier met handgreep

Voor naar BUITEN vouwende deuren !



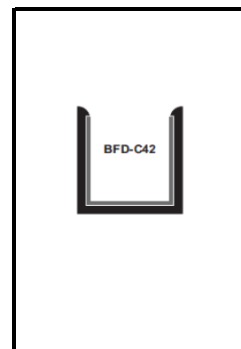
**BARRIERFOLD KANTSCHUIVEN**

- BFD-FBN standaard kantschuif 210 mm
- BFD-FBL afsluitbare kantschuif 210 mm
- BFD-FBC kantschuif verlegd 210 mm voor naar binnen vouwende deuren
- BFD-FBE verlengde kantschuif 400 mm



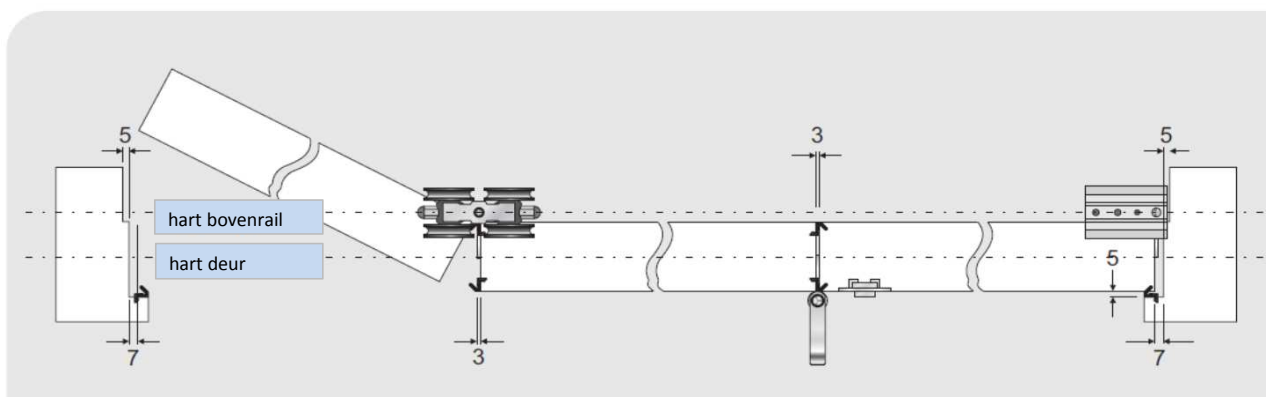
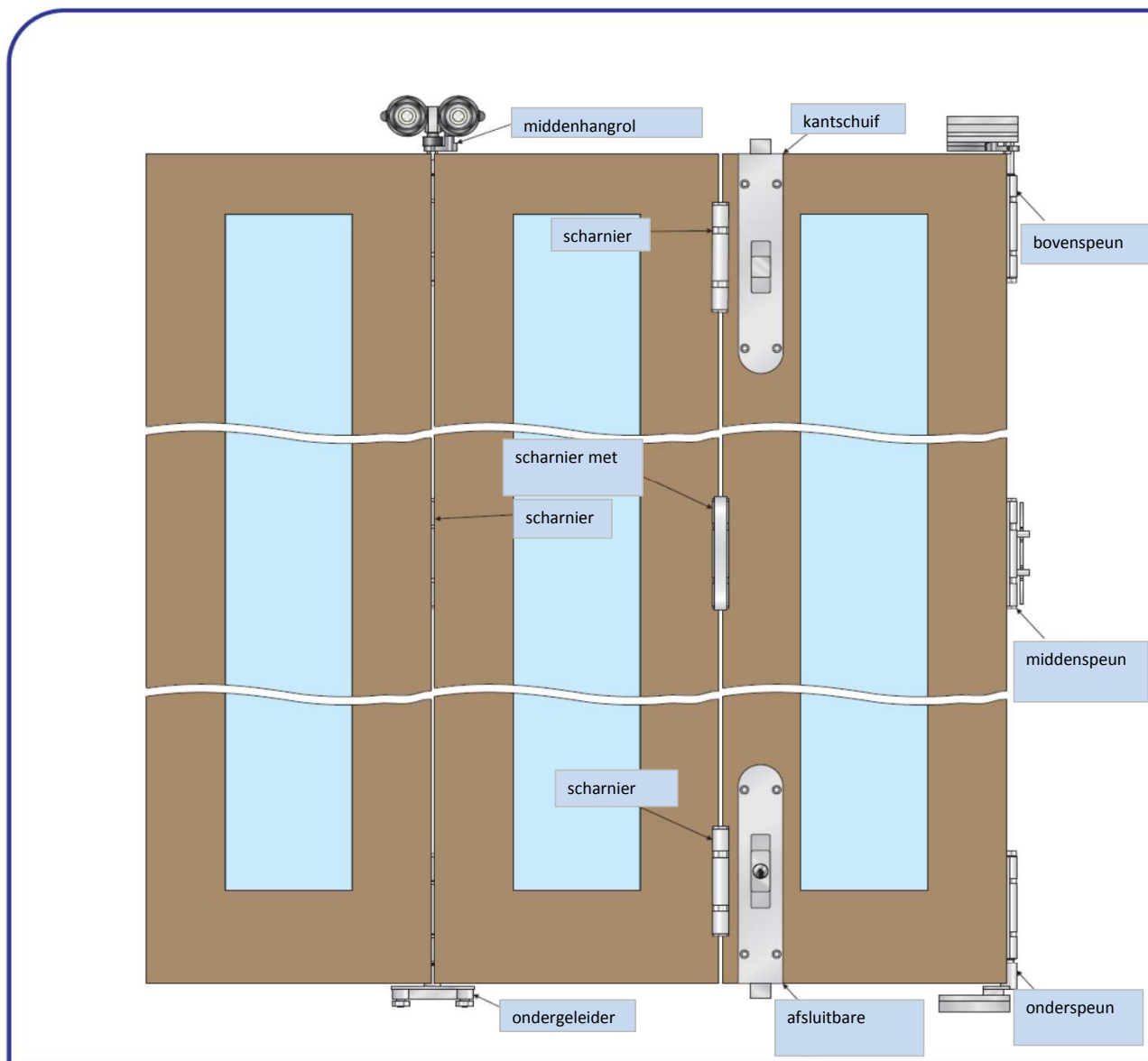
**BOVENRAIL & TOCHTBORSTEL**

- 25 mu blank geanodiseerde EV1 bovenrail Verkrijgbaar in lengtes van 4200 mm, 3200 mm en 1000 mm
- Tochtborstel ( wordt onder in de rail gedrukt ) in dezelfde lengtes als de bovenrail.



**ONDERRAIL & INLEGPROFIEL**

- 25 mu blank geanodiseerde (EV1) onderrail. Verkrijgbaar in lengtes van 4200 mm, 3200 mm en 1000 mm.
- PVC U-profiel (wordt in de rail gedrukt) in dezelfde lengte als de bovenrail.



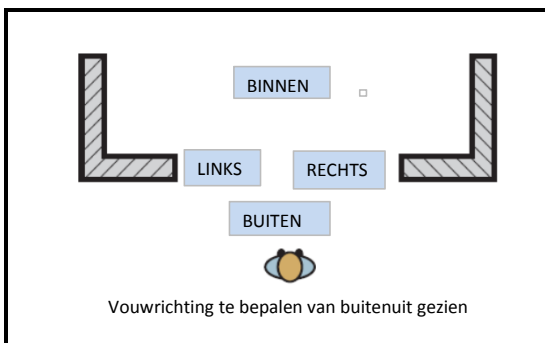
#### BEREKENING VAN DE DEURBREEDTE

Barrierfold is dusdanig ontworpen dat het maken van de juiste beslagkeuze en het vervaardigen van de deuren zo eenvoudig mogelijk is. Het bovenstaande bovenaanzicht geeft inzicht in de vereiste verticale speling tussen de deuren en kozijnstijlen en de deuren onderling. Een belangrijk gegeven met betrekking tot situaties met een even aantal deuren is dat de speling aan de sluitzijde groter moet zijn naarmate de deur dikker is. Dit omdat een dikkere deur meer door het kozijn heen draait. Dit is gebruikelijk bij alle vouwdeursystemen en is eenvoudig aan te passen. Tevens moet de laatste deur bij een even aantal vouwpanelen ( deur met de eindhangrol ) 15 mm breder zijn dan de overige vleugels.

# BARRIERFOLD VOUWSET KEUZE

type wand	even-oneven	vouwrichting	hoger dan 2400 mm ?	kleur
4D	ROLI	BINNEN	J of N	RVS

1D - 1 deur set	<b><u>Even aantal deuren</u></b>	Binnen - naar binnen	JA of NEE	RVS
2D - 2 vouwdelen	ROLI - Recht buiten/ Links binnen	vouwend		PB - Messing gepolijst
3D - 3 vouwdelen		Buiten - naar buiten		
4D - 4 vouwdelen	LORI - Links buiten/ Rechts binnen	vouwend		
5D - 5 vouwdelen				
6D - 6 vouwdelen	<b><u>Oneven aantal deuren</u></b>			
7D - 7 vouwdelen	Geen verschil tussen "meeting"	links of rechts vouwend		
2+2 - 2 deuren beide zijden "meeting"				
4+4 - 4 deuren beide zijden "meeting"				



## BARRIERFOLD SETS - AFBEELDINGEN/VOORBEELDEN

Sets kunnen worden gecombineerd. Bijvoorbeeld

Set 3D + set 2D  
Set 7D + set 7D

U kunt niet 2 sets 2D combineren omdat voor deze combinatie "meeting" hangrollen/geleiders noodzakelijk zijn.

Indien u een combinatie wilt maken die niet hiernaast afgebeeld staat s.v.p. even bellen voor advies.  
Tel. 06-51265798

