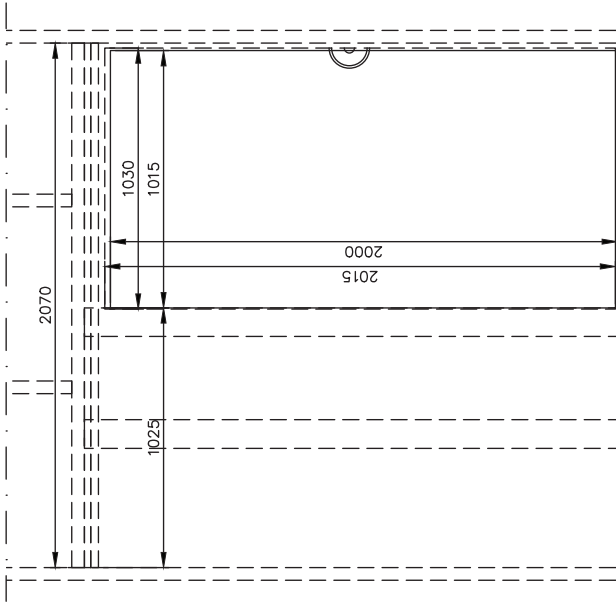
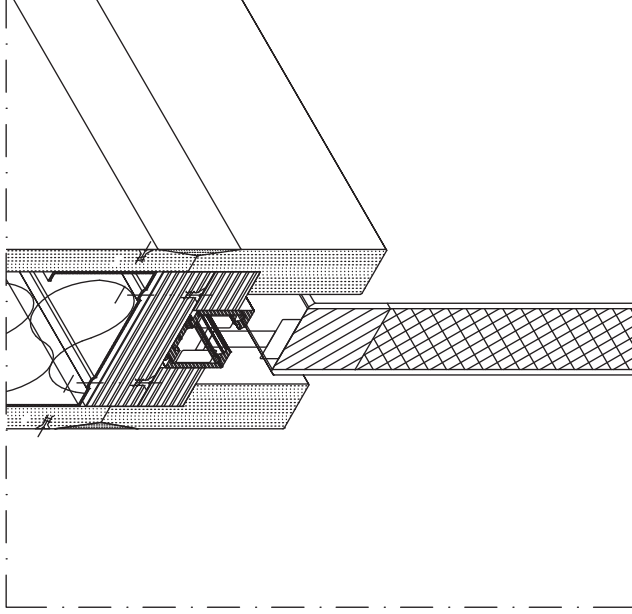


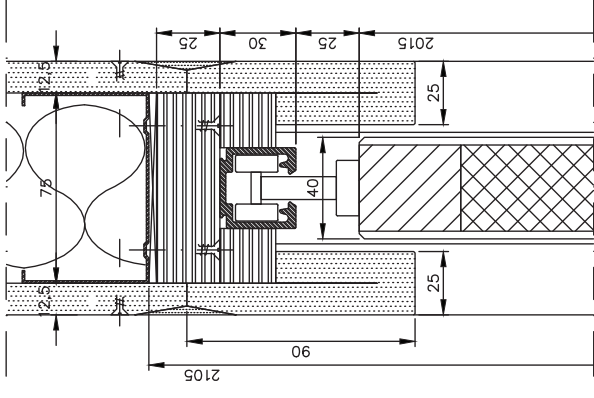
Voorraanzicht



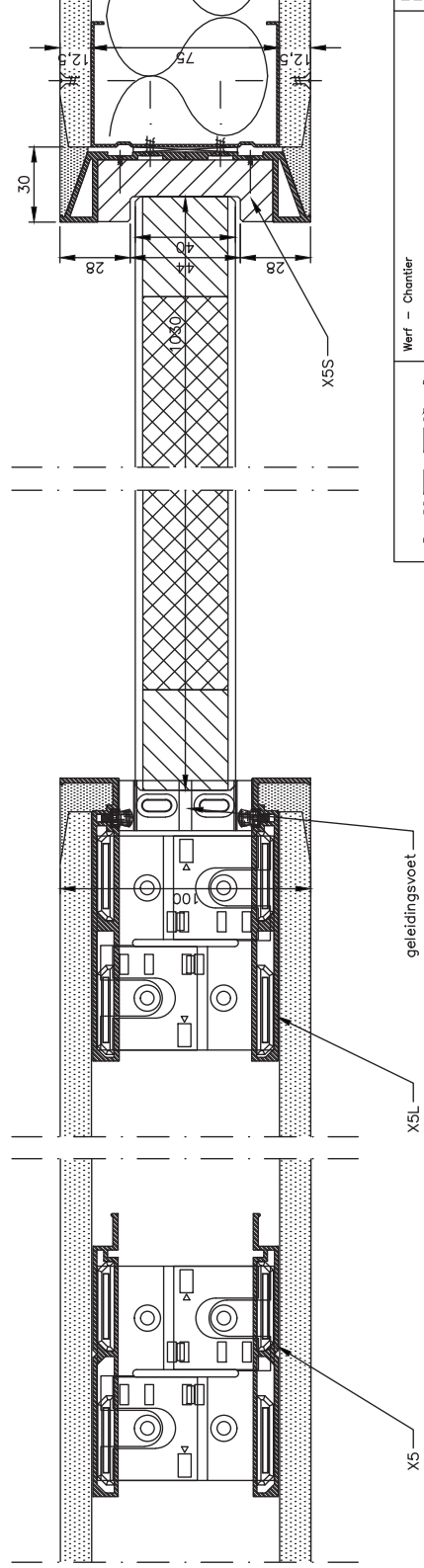
Montage instructies



Verticale doorsnede



Horizontale doorsnede



Xinnix X5 - Xinnix



Werf - Chentier

Datum Date	29/06/11	Blaad Feuille	1
Getekend door Designe par		Plan nr.	
School Echelle	1:2_1:20	Norm	Dossier
Index	B DATUMB	C DATUMC	D DATUMD
Titel Titre	XINNIX_SELECTION_X5 AFWERKING_XINNIX		
E DATUME	F DATUMF		