

NL
INHOUD Doos SOFTBRAKE
X5000.100

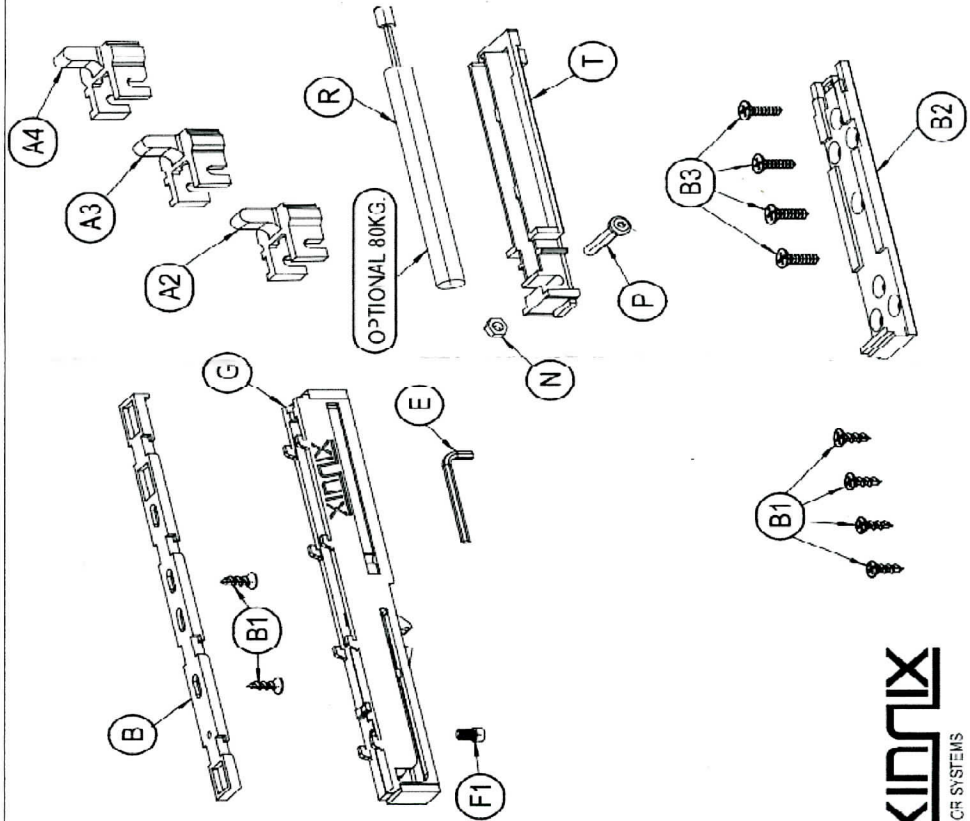
- A2) korte meenemer
- A3) medium meenemer
- A4) lange meenemer
- B) bevestigingsplaat soft brake
- B1) schroef TSP 3.9x13
- B2) onderplaat
- E) imbus sleutel
- F1) schroef Din 912 M3x5
- G) voorgemonteerd remsysteem
- N) moer M4
- P) Schroef Din 7380-M4x25
- R) dempingscilinder (optie)
- S) bevestigingsplaatje schuifdeuropanging
- T) afneembare steun

GB
SOFTBRAKE BOX
CONTENTS

- A2) N°1 Short bolt
- A3) N°1 Medium bolt
- A4) N°1 Long bolt
- B) N°1 Plate Union Softbrake
- B1) N°6 screw TSP ø3.9x13 DIN 7504 Ps
- B2) N°1 Base
- B3) N°4 Pozzi wood screw 4x20
- E) N°1 2.5mm allen spanner
- F1) N°1 Screw DIN 912 M3x5
- G) N°1 Set brake mounted without plate
- N) N°1 Nut M4
- S) N°1 Drilling template
- S1) N°2 selector
- P) N°1 Screw DIN 7380-CIN M4x25
- R) N°1 Piston (OPTIONAL 70kg)
- T) N°1 Removable support

FR
CONTENU Boite SOFTBRAKE
X5000.100

- A2) emmeneur court
- A3) emmeneur moyen
- A4) emmeneur long
- B) plaque de fixation soft brake
- B1) vis TSP 3.9x13
- B2) plaque de fixation
- E) clé allen 2.5 mm
- F1) vis Din 912 M3x5
- G) Frein silentieux prémonté
- N) écrou M4
- P) Vis Din 7380-M4x25
- R) piston supplémentaire (option)
- S) plaque de fixation du système coulissant
- T) support démontable



X5000.100

XINTEX
DOOR SYSTEMS

NL - Draagkracht 25-80 kg

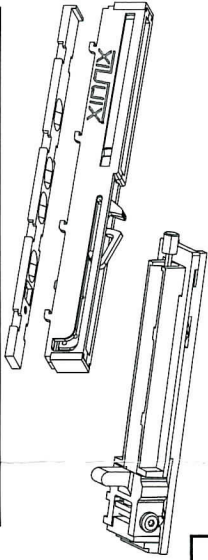
GB Capacity Max 25/80 kg

FR - Portée 25-80 kg

NL - montagehandleiding

GB ASSEMBLING INSTRUCTION

FR - instructions de montage



2

NL

Bevestig de onderplaat (B2) in het midden en op 20 mm van de zijkant van de deur. Gebruik de meegeleverde schroeven (B1 of B3). Schroef het bevestigingsplaatje (S) op de juiste afstand, zoals aangegeven op de tekening.

GB

-Set the base (B2) to the center and leveled while the door use the supplied screws (B1) or (B3), depending on the door hole. Set the plate (S) obeying the size indicate in figure.

F

Fixez la plaque de fixation (B2) au milieu et à 20 mm du bord du panneau avec les vis du kit (B1 ou B3). Vissez la plaque de fixation du système coulissant sur la distance correcte, correspondant avec le dessin.

XINTEX
DOOR SYSTEMS