

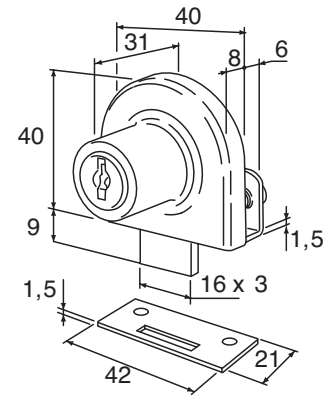


Equipements pour vitrines,  
meubles et garde-corps  
*Furniture fittings and railings*

**ASSA ABLOY**

Serrures de vitrine  
pour porte  
à battant  
*Showcase lock  
for swing doors*

1470.\*\*.0



Références / References



Chromé brillant  
Bright chromium

Serrure de vitrine sans encoche  
*Showcase lock without notch*

1470.30.0

LES + PRODUITS

*The + product*

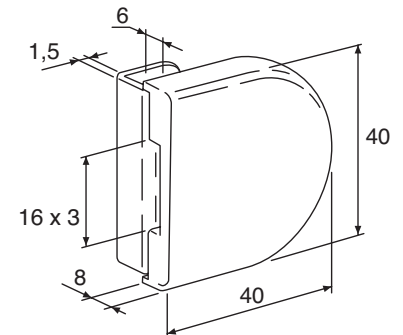
Sans encoche

No notch

- Retrait de la clé en position ouverte ou fermée
- Possibilité de serrures sur même numéro
- Combinaison de clé possible avec les serrures de vitrines 1471
- Serrage par 2 vis à embout
- Livrée avec 2 clés, une gâche plate

- The key can be removed in locked and unlocked position
- Locks may be supplied on same number
- May be combined with showcase locks series 1471
- Tightened with 2 tipped screws
- Supplied with 2 keys and 1 flat keep

1479.\*\*.0



Références / References



Chromé brillant  
Bright chromium

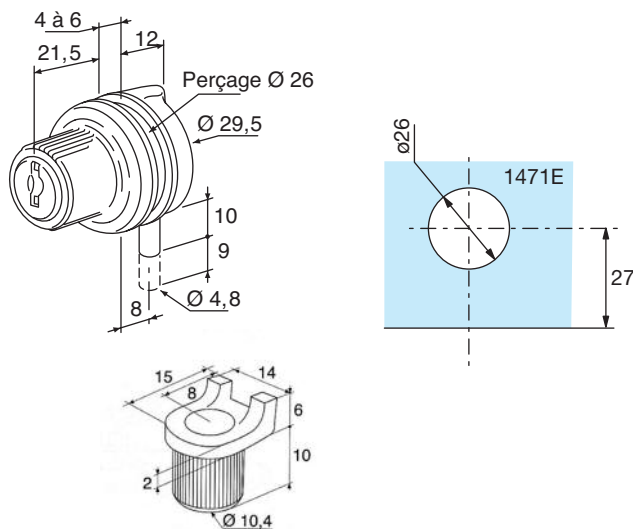
Boîtier gâche sans encoche pour serrure de vitrine 1470  
*Patch keep without notch for 1470 lock*

1479.30.0

- Serrage par 2 vis à embout

- Tightened with 2 tipped screws

1471.\*\*.0



Serrures de vitrine  
pour porte  
à battant  
*Showcase lock  
for swing doors*

Références / References



Chromé brillant  
Bright chromium

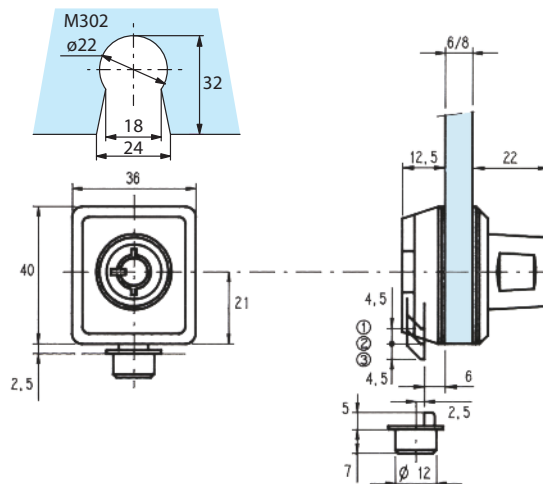
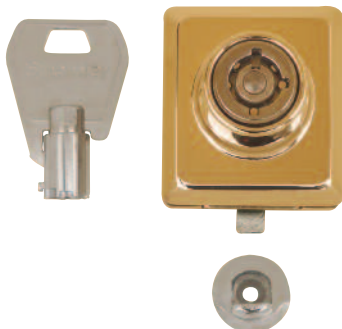
Serrure pour porte battante  
*Lock for swing door*

1471.30.0

- Montage sur encoche 1471E
- Retrait de la clé en position ouverte ou fermée
- Possibilité de serrures sur même numéro
- Combinaison de clé possible avec les serrures de vitrines 1470
- Livrée avec 2 clés, une butée gâche

- For notch 1471E
- The key can be removed in locked and unlocked position
- Locks may be supplied on same number
- May be combined with showcase locks series 1470
- Supplied with 2 keys and 1 keep

1456.\*\*.0



Références / References



Chromé brillant  
Bright chromium



Chromé mat  
Matt chromium



Doré  
Gold plated

Serrure de vitrine  
*Showcase lock*

1456.30.0

1456.31.0

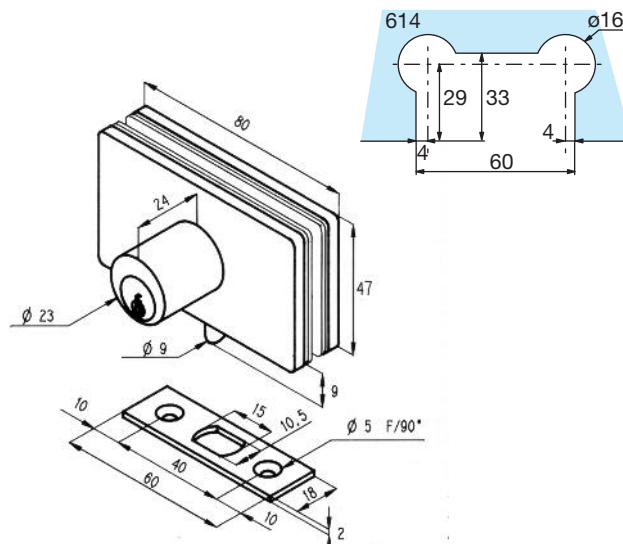
1456.40.0

- Montage sur encoche M302 ou trou Ø 22 mm
- 3 positions de clé
  - 1 – Pêne complètement rétracté
  - 2 – Pêne auto-rétractable en position intermédiaire
  - 3 – Pêne bloqué en position de fermeture
- Cylindre à pistons radiaux, 10 000 combinaisons différentes
- Possibilité de serrures sur même numéro
- Possibilité de clé sur même numéro avec la serrure 1457
- Retrait de la clé à chaque position
- Livrée avec 2 clés et 1 gâche cylindrique à butée

- For notch M302 or 22 mm Ø hole
- 3 key positions
  - 1 – Completely retracted bolt
  - 2 – Self retracting bolt in intermediary position
  - 3 – Bolt blocked in locked position
- 10 000 combinations radial pin cylinder
- Locks may be supplied on same key number
- Key may be supplied with number corresponding to lock 1457
- Key can be withdrawn at all positions
- Supplied with 2 keys and a cylindrical keep stop

Serrures de vitrine  
pour porte  
à battant  
*Showcase lock  
for swing doors*

1450.\*\*.0



Références / References



Chromé brillant  
Bright chromium



Chromé mat  
Matt chromium



Doré  
Gold plated

Serrure de vitrine  
*Showcase lock*

1450.30.0

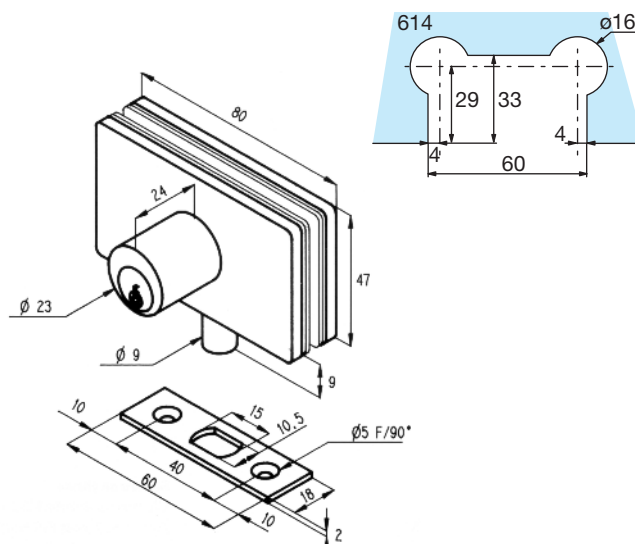
1450.31.0

1450.40.0

- Serrure équipée d'un pêne demi-tour biseauté
- Montage sur encoche 614
- Clé prisonnière
- Fermeture de la porte par simple poussée, sans utilisation de la clé, pêne auto rétractable
- Possibilité d'installation sur organigramme et même numéro
- Livrée 3 clés, 1 gâche plate

- Lock fitted with beveled spring bolt
- For notch 614
- Lock with captive key
- Door locks when pushed shut without use of key, self retracting bolt
- May be fitted in accordance with key chart and on same number
- Supplied with 3 keys and a flat keep

1452.\*\*.0



Références / References



Chromé brillant  
Bright chromium



Chromé mat  
Matt chromium



Doré  
Gold plated

Serrure de vitrine  
*Showcase lock*

1452.30.0

1452.31.0

1452.40.0

- Serrure équipée d'un pêne dormant rond
- Montage sur encoche 614
- Clé prisonnière
- Fermeture de la porte avec la clé
- Possibilité d'installation sur organigramme et même numéro
- Livrée avec 3 clés, 1 gâche plate

- Lock with round spring bolt
- For notch 614
- Lock with captive key
- Door locks with key
- May be fitted in accordance with key chart and on same number
- Supplied with 3 keys and a flat keep

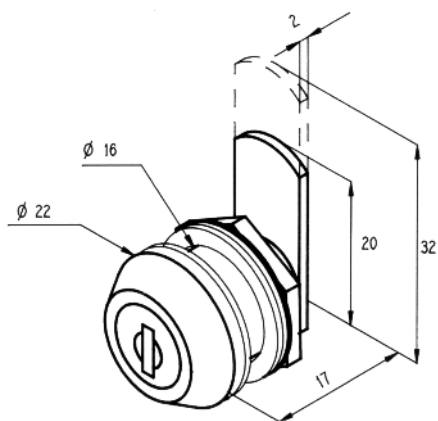


Serrures de vitrine  
pour porte  
à battant  
*Showcase lock  
for swing doors*



Serrures de vitrine  
à came batteuse  
Cam showcase  
locks

1455.\*\*.0



Chromé brillant  
Bright chromium

Références / References



Serrure de vitrine à came batteuse  
Cam showcase locks

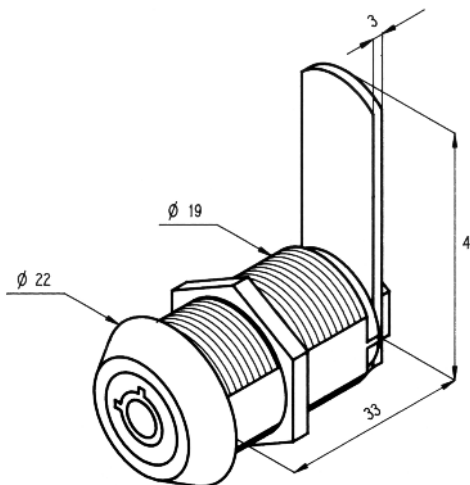
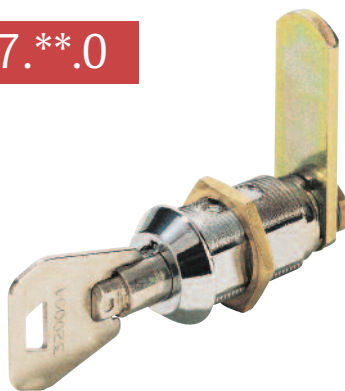
1455.30.0



- Montage sur trou Ø 17 mm
- Ouverture et fermeture à la clé
- Retrait de la clé en position ouverte ou fermée
- Cylindre à paillettes 200 combinaisons différentes
- Possibilité de serrures sur même numéro
- Combinaison de clé possible avec la serrure série 1454
- Livrée avec 2 clés et 2 cames lg 20 et 32 mm (L'axe du cylindre).
- Position de l'axe du trou par rapport au bord du verre =  
Longueur de la came – jeu entre la bas de la porte et  
le socle – longueur de pénétration de la came dans le socle

- Fixes onto 17 mm Ø hole
- Locks and unlocks with key
- Key removed in locked or unlocked position
- Equipped with 200 combination pin-tumbler cylinder
- Locks may be supplied on same number
- May be combined with showcase lock series 1454
- Supplied with 2 keys and a 20 mm and 32 mm long cam (cylinder axis)
- Position of hole's axis from the edge of the glass =  
Cam length – space between the end of the door and the showcase  
frame – length of cam's entry into the frame

1457.\*\*.0



Chromé brillant  
Bright chromium

Références / References

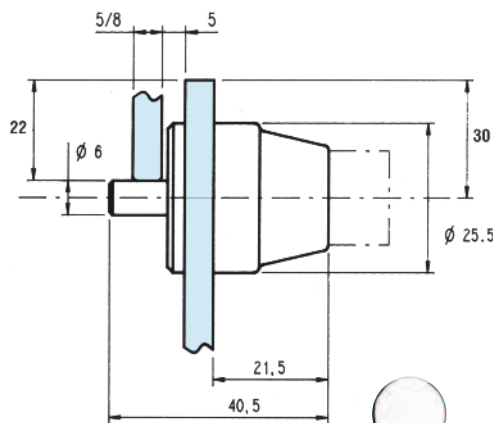
Serrure pour tiroir à came batteuse  
Cam showcase locks

1457.30.0

- Pour tiroir épaisseur 22 mm maximum
- Montage sur trou Ø 19 mm
- Ouverture et fermeture à la clé
- Retrait de la clé en position ouverte ou fermée
- Cylindre à pistons radiaux, 10 000 combinaisons différentes
- Possibilité de serrures sur même numéro
- Combinaison de clé possible avec les serrures série 1456/1453
- Livrée avec 2 clés et 1 came lg 40 mm (L'axe du cylindre).

- For drawer 22 mm thick maximum
- Fixes onto 19 mm Ø hole
- Locks and unlocks with key
- Key may be removed in locked and or unlocked position
- 10 000 combination radial piston cylinder
- Locks may be supplied on same number
- May be combined with showcase lock series 1456 and 1453
- Supplied with 2 keys and a 40 mm long cam (from cylinder axis)

1454.\*\*.0



Chromé brillant  
Bright chromium



Doré  
Gold plated

Références / References



Serrure de vitrine à poussoir  
Push button lock

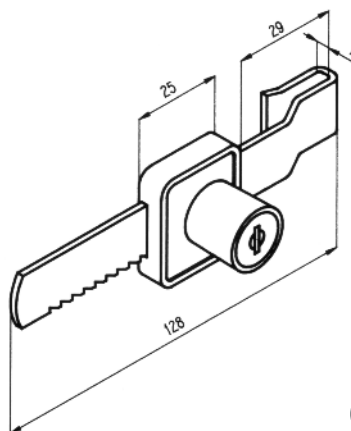
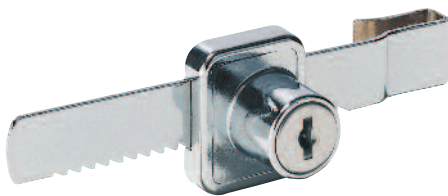
1454.30.0

1454.40.0

- Montage sur trou Ø 22 mm à 30 mm minimum du bord du verre
- Recouvrement des verres de 22 mm
- Jeu entre les verres 5 mm
- Ouverture avec la clé par décondamnation du bouton poussoir
- Fermeture par simple pression sur le bouton poussoir
- Possibilité de serrures sur même numéro
- Combinaison de clé possible avec la serrure série 1455
- Livrée avec 2 clés

- Fixes onto 22 mm Ø hole to 30 mm minimum from edge of glass
- Overlap on glass 22 mm
- 5 mm play between panels
- Unlocks with key in push button keyhole
- Locks by simple pressure on push button
- Locks may be supplied on same number
- May be combined with showcase lock series 1455
- Supplied with 2 keys

1459.\*\*.0



Chromé brillant  
Bright chromium

Références / References



Serrure à crémaillère  
Ratchet

1459.30.0

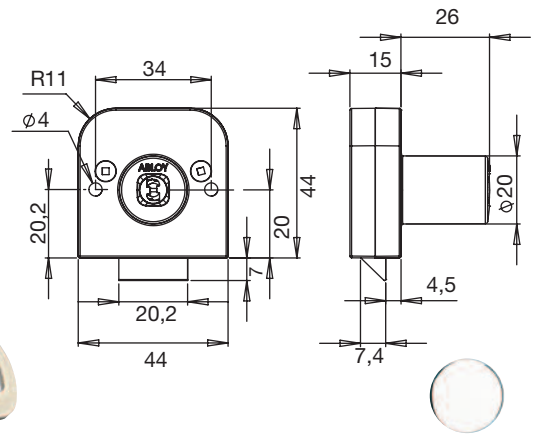
- Pour verre épaisseur 4 à 8 mm maxi
- Montage sans encoche
- Recouvrement des glaces de 30 mm minimum
- Jeu entre glaces à partir de 3,5 mm
- Serrure amovible à crémaillère pour 2 portes coulissantes
- Fermeture par coulissement du bloc serrure sur la crémaillère
- Crémaillère équipée d'une vis de serrage
- Ouverture par clé
- Barillet à paillettes 100 combinaisons différentes
- Possibilité de serrures sur même numéro
- Livrée avec 2 clés
- Unité de vente : 1 serrure

- For 4 to 8 mm thick glass
- Fitted without notch
- 30 mm minimum overlap on panels
- Play between panels from 3,5 mm
- Removable lock for two sliding doors
- Locks by sliding lock body on the ratchet
- Ratchet fitted with a tightening screw
- Unlock with key
- 100 combination pin tumbler cylinder
- Locks may be supplied on same number
- Supplied with two keys
- Sold per unit



Serrures de sécurité pour porte ou tiroir en bois  
Security showcase lock for wooden door or drawer

1460.\*\*.0



Chromé brillant  
Bright chromium

Références / References



Serrure de sécurité à pêne biseauté  
Security lock with spring bolt beveled

1460.30.0

- Pour bois ou mélaminé de 20 mm d'épaisseur maxi
- Montage sur trou Ø 23 mm
- Fonction clé prisonnière paramétrable
- Clé réversible
- Cylindre de sécurité à disques rotatifs
- Possibilité de serrures : - sur même numéro  
- sur organigramme  
- nombre de clés à définir à la commande
- Combinaison de clé avec les serrures  
1461, 1462, 1463, 1464, 1465, 1466, 1467, 1468
- Livrée avec 1 gâche, 1 rosace, 2 clés en version variée

- For wood or particle board, max 20 mm thick
- Fits onto Ø 23 mm hole
- Function with or without captive key
- Reversible key
- Security cylinder with rotary disc
- Locks may be supplied : - on same number  
- on key chart  
- number of keys to be indicated when ordering
- May be combined with locks series  
1461, 1462, 1463, 1464, 1465, 1466, 1467, 1468
- Supplied with 1 flat keep, 1 rosace, 2 keys

LES + PRODUITS

The + product

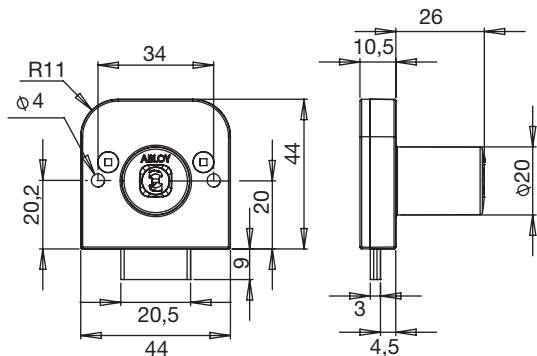
Cylindre de sécurité

Gamme complète, pour vitrine, tiroir et meuble

Security cylinder

Complete range for showcase, drawer and furniture

1462.\*\*.0



Chromé brillant  
Bright chromium

Références / References



Serrure de sécurité à pêne dormant  
Security lock with dead bolt

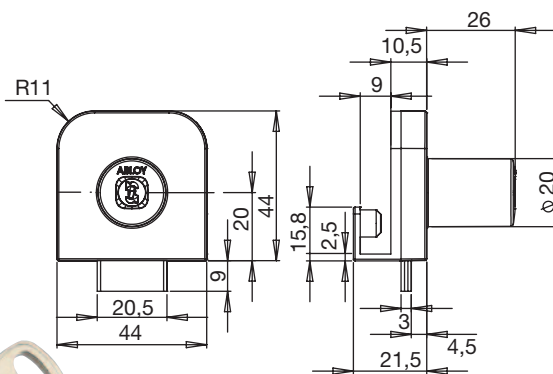
1462.30.0

- Pour bois ou mélaminé de 25 mm d'épaisseur maxi
- Montage sur trou Ø 23 mm
- Fonction clé prisonnière paramétrable
- Clé réversible
- Cylindre de sécurité à disques rotatifs
- Possibilité de serrures : - sur même numéro  
- sur organigramme  
- nombre de clés à définir à la commande
- Combinaison de clé avec les serrures  
1460, 1461, 1463, 1464, 1465, 1466, 1467, 1468
- Livrée avec 1 gâche, 1 rosace, 2 clés en version variée

- For wood or particle board, max 20 mm thick
- Fits onto Ø 23 mm hole
- Function with or without captive key
- Reversible key
- Security cylinder with rotary disc
- Locks may be supplied : - on same number  
- on key chart  
- number of keys to be indicated when ordering
- May be combined with locks series  
1461, 1462, 1463, 1464, 1465, 1466, 1467, 1468
- Supplied with 1 flat keep, 1 rosace, 2 keys



1462.\*\*.0C



Chromé brillant  
Bright chromium

#### Références / References



Serrure de sécurité à pêne dormant  
Security lock with dead bolt

1462.30.0C

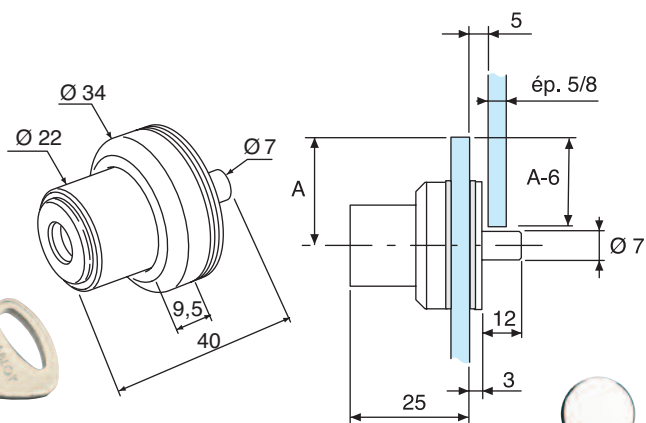
- Montage sans encoche
- Fonction clé prisonnière paramétrable
- Clé réversible
- Cylindre de sécurité à disques rotatifs
- Possibilité de serrures : - sur même numéro  
- sur organigramme  
- nombre de clés à définir à la commande
- Combinaison de clé avec les serrures  
1460, 1461, 1463, 1464, 1465, 1466, 1467, 1468
- Livrée avec 1 gâche, 2 clés en version variée

- No notch required
- Function with or without captive key
- Reversible key
- Security cylinder with rotary disc
- Locks may be supplied : - on same number  
- on key chart  
- number of keys to be indicated  
when ordering
- May be combined with locks series  
1460, 1461, 1463, 1464, 1465, 1466, 1467, 1468
- Supplied with 1 flat keep, 2 keys

Serrures  
de sécurité pour  
porte en verre  
Security showcase  
lock for glass door

Serrures  
de sécurité pour  
porte coulissante  
Security showcase  
lock for sliding door

1464.\*\*.0



Chromé brillant  
Bright chromium

Références / References



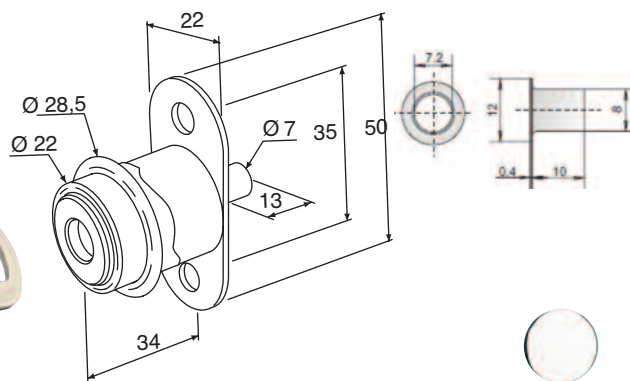
Serrure de sécurité à poussoir  
Security push button lock

1464.30.0

- Montage sur trou Ø 30 mm (axe du trou à 25 mm du bord du verre)
- Ouverture à la clé par décondamnation du bouton poussoir
- Clé réversible
- Fermeture par simple pression sur le bouton poussoir
- Recouvrement des portes de A - 6 mm
- Jeu entre les portes 5 mm
- A = Position du trou par rapport au bord du verre
- Cylindre de sécurité à disques rotatifs
- Possibilité de serrures : - sur même numéro  
- sur organigramme
- Nombre de clés à définir à la commande
- Combinaison de clé avec les serrures  
1460, 1461, 1462, 1463, 1465, 1466, 1467, 1468
- Livrée avec 2 clés en version variée

- Fits onto Ø 30 mm hole (hole axis at 25 mm from the edge)
- Unlocking with the key
- Reversible key
- Locking with the push button
- Doors overlap A - 6 mm
- Space between the doors 5 mm
- A = Position of the hole from the edge of the glass
- Security cylinder with rotary disc
- Locks may be supplied : - on same number  
- on key chart
- Number of keys to be indicated when ordering
- May be combined with locks series  
1460, 1461, 1462, 1463, 1465, 1466, 1467, 1468
- Supplied with 2 keys

1466.\*\*.0



Chromé brillant  
Bright chromium

Références / References



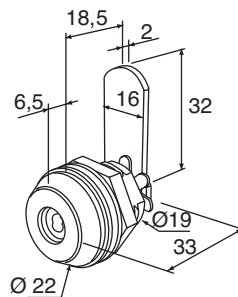
Serrure de sécurité à poussoir  
Security push button lock

1466.30.0

- Pour bois ou mélaminé de 33 mm d'épaisseur maxi
- Montage sur trou Ø 23 mm
- Ouverture à la clé par décondamnation du bouton poussoir
- Clé réversible
- Fermeture par simple pression sur le bouton poussoir
- Cylindre de sécurité à disques rotatifs
- Possibilité de serrures : - sur même numéro  
- sur organigramme
- Nombre de clés à définir à la commande
- Combinaison de clé avec les serrures  
1460, 1461, 1462, 1463, 1464, 1465, 1467, 1468
- Livrée avec 1 gâche pour pêne axial, 2 clés en version variée

- For wood or particle board, max 33 mm thick
- Fits onto Ø 23 mm hole
- Unlocking with the key
- Reversible key
- Locking by pressing push button
- Security cylinder with rotary disc
- Locks may be supplied : - on same number  
- on key chart
- Number of keys to be indicated when ordering
- May be combined with locks series  
1460, 1461, 1462, 1463, 1464, 1465, 1467, 1468
- Supplied with 1 keep, 2 keys

1465.\*\*.0



Chromé brillant  
Bright chromium

Références / References



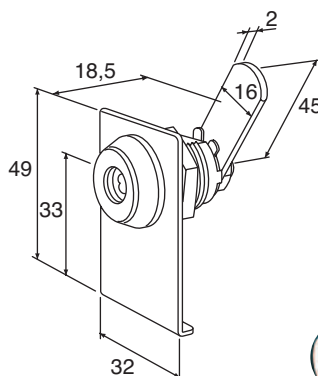
Serrure de sécurité à came batteuse  
Security cam lock

1465.30.0

- Montage sur trou Ø 20 mm
- Clé prisonnière
- Clé réversible
- Cylindre de sécurité à disques rotatifs
- Possibilité de serrures : - sur même numéro  
- sur organigramme
- Nombre de clés à définir à la commande
- Combinaison de clé avec les serrures  
1460, 1461, 1462, 1463, 1464, 1466, 1467, 1468
- Livrée avec 2 clés en version variée, 1 came lg 32 mm  
(à l'axe de cylindre)

- Fits onto Ø 20 mm hole
- Lock with captive key
- Reversible key
- Security cylinder with rotary disc
- Locks may be supplied : - on same number  
- on key chart
- Number of keys to be indicated when ordering
- May be combined with locks series  
1460, 1461, 1462, 1463, 1464, 1466, 1467, 1468
- Supplied with 2 keys, 1 cam 32 mm long (from the cylinder axis).

1467.\*\*.0



Chromé brillant  
Bright chromium

Références / References



Serrure de sécurité à came batteuse  
Security cam lock

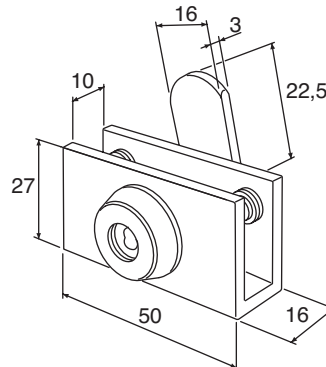
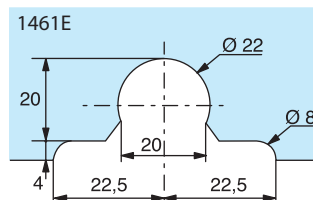
1467.30.0

- Montage sur trou Ø 20 mm
- Clé prisonnière
- Clé réversible
- Cylindre de sécurité à disques rotatifs
- Possibilité de serrures : - sur même numéro  
- sur organigramme
- Nombre de clés à définir à la commande
- Combinaison de clé avec les serrures  
1460, 1461, 1462, 1463, 1464, 1465, 1466, 1468
- Livrée avec 2 clés en version variée, 1 came lg 45 mm  
(à l'axe de cylindre)
- Saillie de la came 12 mm

- Fits onto Ø 20 mm hole
- Lock with captive key
- Reversible key
- Security cylinder with rotary disc
- Locks may be supplied : - on same number  
- on key chart
- Number of keys to be indicated when ordering
- May be combined with locks series  
1460, 1461, 1462, 1463, 1464, 1465, 1466, 1468
- Supplied with 2 keys, 1 cam 45 mm long (from the cylinder axis)
- Projection of the cam 12 mm

Serrures de sécurité à came batteuse pour porte en verre  
Security showcase cam locks for glass door

1461.\*\*.0



Références / References



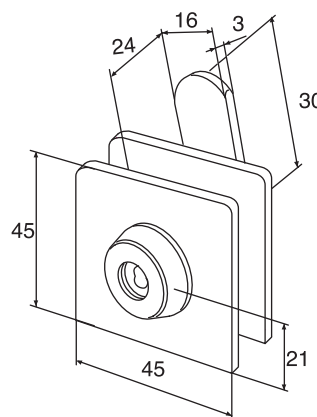
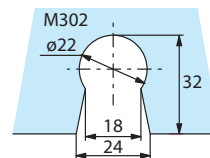
Serrure de sécurité à came batteuse  
Security cam lock

1461.30.0

- Montage sur encoche 1461E
- Clé prisonnière
- Clé réversible
- Cylindre de sécurité à disques rotatifs
- Possibilité de serrures : - sur même numéro  
- sur organigramme
- Nombre de clés à définir à la commande
- Combinaison de clé avec les serrures  
1460, 1461, 1462, 1463, 1464, 1465, 1466, 1468
- Livrée avec 2 clés en version variée, 1 came lg 22.5 mm  
(à l'axe de cylindre),
- Saillie de la came 9 mm

- For notch 1461E
- Lock with captive key
- Reversible key
- Security cylinder with rotary disc
- Locks may be supplied : - on same number  
- on key chart
- Number of keys to be indicated when ordering
- May be combined with locks series  
1460, 1461, 1462, 1463, 1464, 1465, 1466, 1467, 1468
- Supplied with 2 keys, 1 cam 22.5 mm long (from the cylinder axis),
- Projection of the cam 9 mm

1468.\*\*.0



Références / References



Serrure de sécurité à came batteuse  
Security cam lock

1468.30.0

- Montage sur encoche M302
- Clé prisonnière
- Clé réversible
- Cylindre de sécurité à disques rotatifs
- Possibilité de serrures : - sur même numéro  
- sur organigramme
- Nombre de clés à définir à la commande
- Combinaison de clé avec les serrures  
1460, 1461, 1462, 1463, 1464, 1465, 1466, 1467
- Livrée avec 2 clés en version variée, 1 came lg 30 mm  
(à l'axe de cylindre),
- Saillie de la came 9 mm

- For notch M302
- Lock with captive key
- Reversible key
- Security cylinder with rotary disc
- Locks may be supplied : - on same number  
- on key chart
- Number of keys to be indicated when ordering
- May be combined with locks series  
1460, 1461, 1462, 1463, 1464, 1465, 1466, 1467
- Supplied with 2 keys, 1 cam 30 mm long (from the cylinder axis),
- Projection of the cam 9 mm

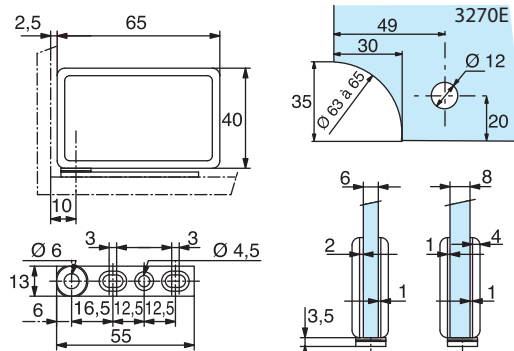




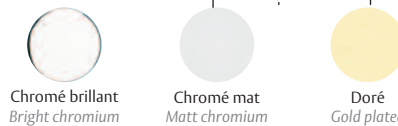
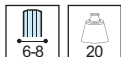
Serrures  
de sécurité à came  
batteuse pour  
porte en verre  
*Security showcase  
cam locks for glass  
door*

Pentures et pivots  
de vitrine  
*Showcase hinges  
and pivot clips*

3269.\*\*.0



Références / References



Penture de vitrine haute et basse  
*Top and bottom showcase hinges*

3269.30.0

3269.31.0

3269.40.0

- Montage sur encoche 3270E
- Serrage par contreplaqué
- Montage sur platine en applique

- For notch 3270E
- Tightened by plate
- Mounted on surface mounted wall plate

LES + PRODUITS

*The + product*

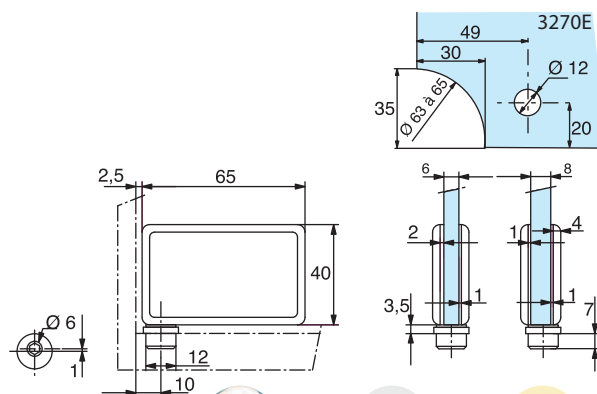
Qualité de finition

Esthétique

*High quality finishes*

*Aesthetic*

3270.\*\*.0



Références / References



Penture de vitrine haute et basse  
*Top and bottom showcase hinges*

3270.30.0

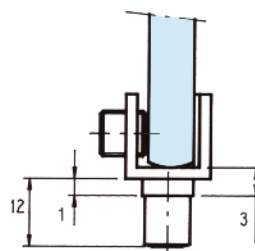
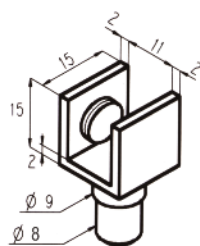
3270.31.0

3270.40.0

- Montage sur encoche 3270E
- Serrage par contreplaqué
- Penture équipée d'un axe rétractable facilitant la pose
- Pivot encastrable à perçage décentré pour parfaire l'ajustement

- For notch 3270E
- Tightened by plate
- With retractable pin for easier assembly
- Mortised pivot with off centre hole for better fit

5630.\*\*.0



Références / References



Pince à pivot 15 x 15 mm ouverture de 11 mm  
Pivot clip 15 x 15 mm 11 mm opening



Chromé brillant  
Bright chromium



Chromé mat  
Matt chromium

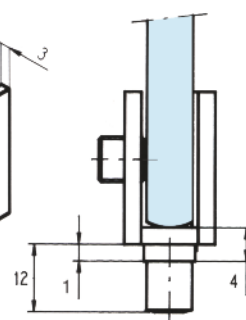
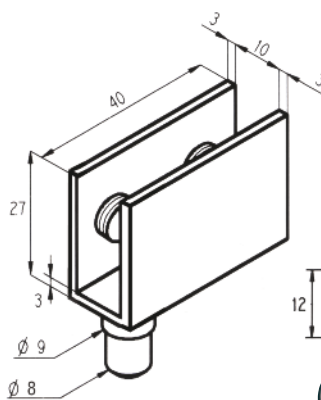
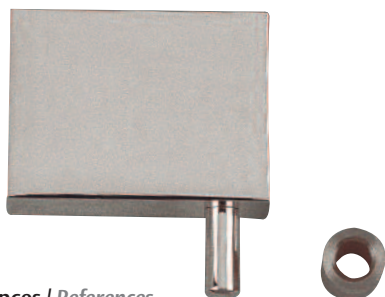
5630.30.0

5630.31.0

- Montage sans encoche
- Utilisation en haut et en bas du volume
- Profil laiton
- Serrage par 1 vis à embout
- Unité de vente : 10 pinces

- No notch required
- Used at top and bottom of panel
- Brass profile
- Tightened with one screw
- Sold in pack of 10

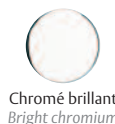
5630.\*\*.1



Références / References



Pince à pivot 27 x 40 mm ouverture de 10 mm  
Pivot clip 27 x 40 mm 10 mm opening



Chromé brillant  
Bright chromium



Chromé mat  
Matt chromium

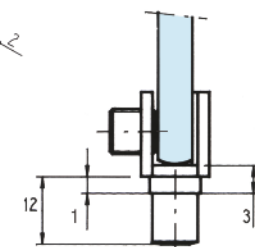
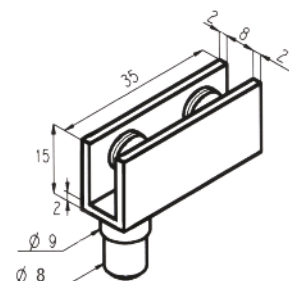
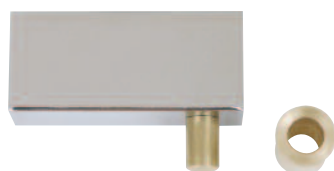
5630.30.1

5630.31.1

- Montage sans encoche
- Utilisation en haut et en bas du volume
- Profil laiton
- Serrage par 2 vis à embout
- Unité de vente : 1 pince haute et 1 pince basse

- No notch required
- Used at top and bottom of panel
- Brass profile
- Tightened with 2 screws
- Sold in pairs : 1 top and bottom clip

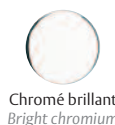
5630.\*\*.8



Références / References



Pince à pivot 15 x 35 mm ouverture de 8 mm  
Pivot clip 15 x 35 mm 8 mm opening



Chromé brillant  
Bright chromium



Chromé mat  
Matt chromium

5630.30.8

5630.31.8

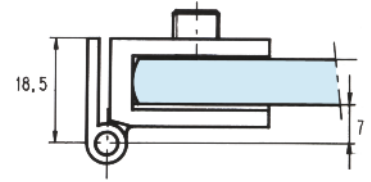
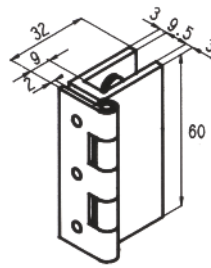
- Montage sans encoche
- Utilisation en haut et en bas du volume
- Profil laiton
- Serrage par 2 vis à embout
- Unité de vente : 1 pince haute et 1 pince basse

- No notch required
- Used at top and bottom of panel
- Brass profile
- Tightened with 2 screws
- Sold in pairs : 1 top and bottom clip

Pentures et pivots  
de vitrine  
Showcase hinges  
and pivot clips

Pincas charnières  
et charnières  
à contreplaques  
pour vitrine  
Clip hinges and  
wall plate hinges  
for showcases

5500.\*\*.2



Références / References



Pince charnière simple 60 x 32 mm  
60 x 32 mm single clip hinge



5500.30.2

- Montage sans encoche
- Dimensions maximum des volumes 130 x 45 cm
- Profil laiton, axe inox moleté
- Serrage par 3 vis à embout
- Unité de vente : 2 pincas charnières simples

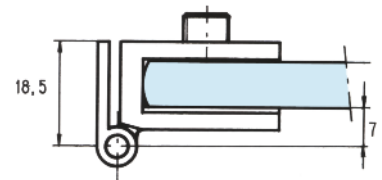
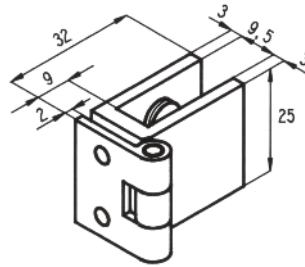
- No notch required
- Maximum panel size 130 x 45 cm
- Brass profile and milled stainless steel pin
- Tightened with 3 round end screws
- Sold in pack of 2

LES + PRODUITS  
The + product

Gamme complète

Complete range

5500.\*\*.3



Références / References



Pince charnière simple 25 x 32 mm  
25 x 32 mm single clip hinge

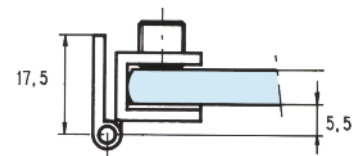
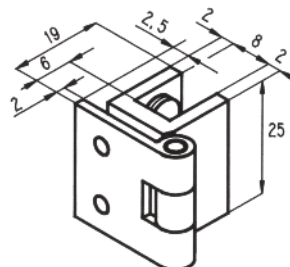


5500.30.3

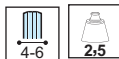
- Montage sans encoche
- Dimensions maximum des volumes 60 x 40 cm
- Profil laiton, axe inox moleté
- Serrage par 2 vis à embout
- Unité de vente : 2 pincas charnières simples

- No notch required
- Maximum panel size 60 x 40 cm
- Brass profile and milled stainless steel pin
- Tightened with 2 round end screws
- Sold in pack of 2

5500.\*\*.4



Références / References



Pince charnière simple 25 x 19 mm  
25 x 19 mm single clip hinge



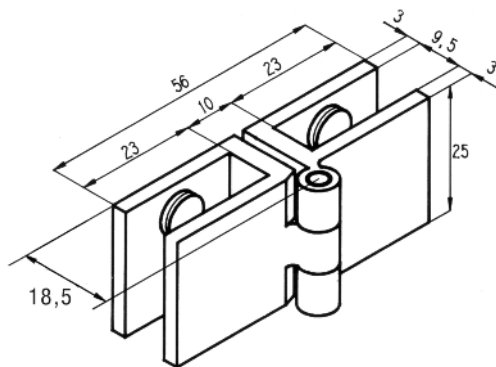
5500.30.4

- Montage sans encoche
- Dimensions maximum des volumes 40 x 30 cm
- Profil laiton, axe inox moleté
- Serrage par 2 vis à embout
- Unité de vente : 2 pincas charnières simples

- No notch required
- Maximum panel size 40 x 30 cm
- Brass profile and milled stainless steel pin
- Tightened with 2 round end screws
- Sold in pack of 2



5500.\*\*.0



Références / References



Pince charnière double 25 x 56 mm  
25 x 56 mm double clip hinge



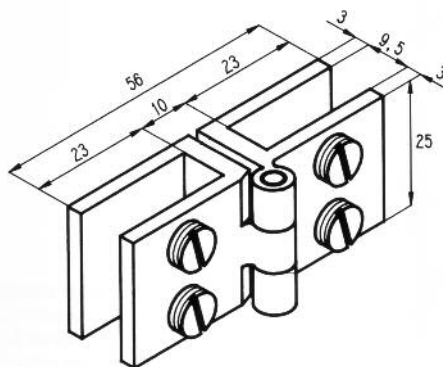
Chromé brillant  
Bright chromium

5500.30.0

- Montage sans encoche
- Dimensions maximum des volumes 80 x 40 cm
- Profil laiton, axe inox moleté
- Serrage par 2 vis à embout coté opposé au nœud d'articulation
- Unité de vente : 4 pinces charnières doubles

- No notch required
- Maximum panel size 80 x 40 cm
- Brass profile and milled stainless steel pin
- Tightened by 2 round end screws on opposite side to hinge pin
- Sold in pack of 4

5500.\*\*.1



Références / References



Pince charnière double 25 x 56 mm  
25 x 56 mm double clip hinge



Chromé brillant  
Bright chromium

5500.30.1

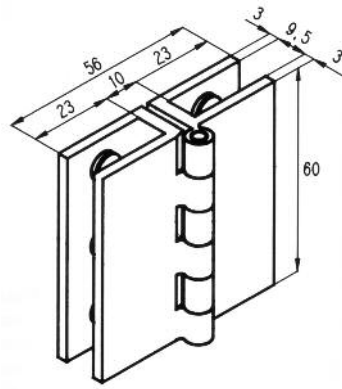
- Montage sans encoche
- Dimensions maximum des volumes 80 x 40 cm
- Profil laiton, axe inox moleté
- Serrage par 2 vis à embout coté nœud d'articulation
- Unité de vente : 4 pinces charnières doubles

- No notch required
- Maximum panel size 80 x 40 cm
- Brass profile and milled stainless steel pin
- Tightened by 2 round end screws on same side as hinge pin
- Sold in pack of 4

Pinces charnières  
et charnières  
à contreplaques  
pour vitrine  
Clip hinges and  
wall plate hinges  
for showcases

Pincas charnières  
et charnières  
à contreplaques  
pour vitrine  
Clip hinges and  
wall plate hinges  
for showcases

5500.\*\*.8



Références / References



Pince charnière double 60 x 56 mm  
60 x 56 mm double clip hinge



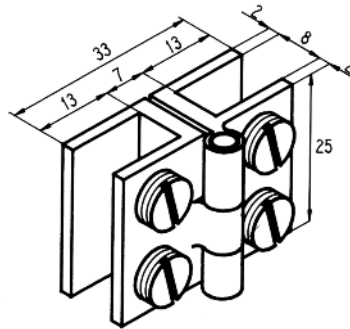
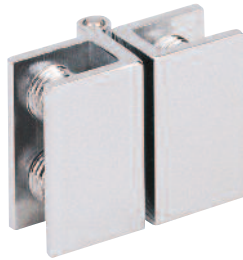
Chromé brillant  
Bright chromium

5500.30.8

- Montage sans encoche
- Dimensions maximum des volumes 130 x 45 cm
- Profil laiton, axe inox moleté
- Serrage par 3 vis à embout coté opposé au nœud d'articulation
- Unité de vente : 1 pince charnière double

- No notch required
- Maximum panel size 130 x 45 cm
- Brass profile and milled stainless steel pin
- Tightened by 2 round end screws on opposite side to hinge pin
- Sold per unit

5500.\*\*.6



Références / References



Pince charnière double 25 x 33 mm  
25 x 33 mm double clip hinge



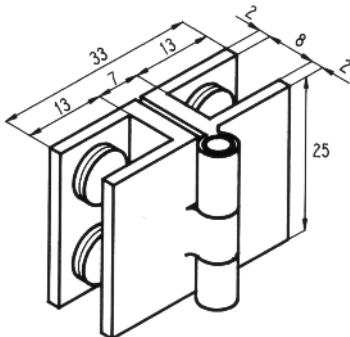
Chromé brillant  
Bright chromium

5500.30.6

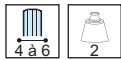
- Montage sans encoche
- Dimensions maximum des volumes 40 x 30 cm
- Profil laiton, axe inox moleté
- Serrage par 2 vis à embout coté nœud d'articulation
- Unité de vente : 4 pincas charnières doubles

- No notch required
- Maximum panel size 40 x 30 cm
- Brass profile and milled stainless steel pin
- Tightened by 2 round end screws on same side as hinge pin
- Sold in pack of 4

5500.\*\*.7



Références / References



Pince charnière double 25 x 33 mm  
25 x 33 mm double clip hinge



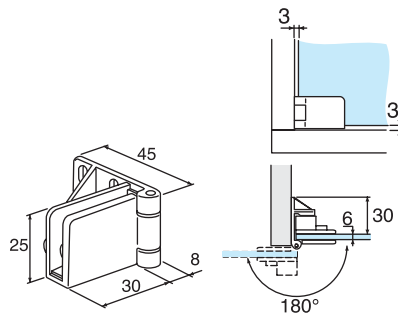
Chromé brillant  
Bright chromium

5500.30.7

- Montage sans encoche
- Dimensions maximum des volumes 40 x 30 cm
- Profil laiton, axe inox moleté
- Serrage par 2 vis à embout coté opposé au nœud d'articulation
- Unité de vente : 4 pincas charnières doubles

- No notch required
- Maximum panel size 40 x 30 cm
- Brass profile and milled stainless steel pin
- Tightened by 2 round end screws on opposite side to hinge pin
- Sold in pack of 4

5501.\*\*.0



Références / References



Pince charnière simple avec blocage  
Single clip hinge with blocking

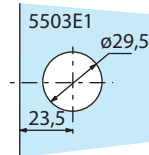
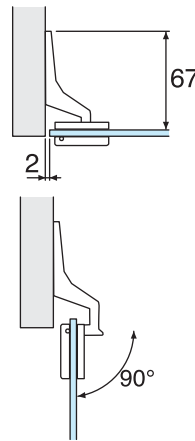
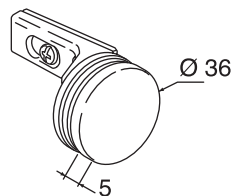
5501.30.0

5501.40.0

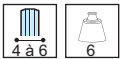
- Montage sans encoche
- Blocage en position fermée
- Ouverture à 180°
- Dimensions maximum des volumes 50 x 30 cm
- Serrage par 1 vis à embout
- Unité de vente : 1 charnière haute et 1 charnière basse

- No notch required
- Blocking in closed position
- Opening through 180°
- Maximum panel size 50 x 30 cm
- Tightened by 1 round end screw
- Sold per pairs (top and bottom hinge).

5503.\*\*.1



Références / References



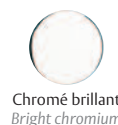
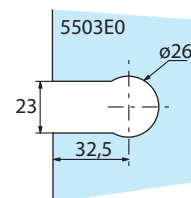
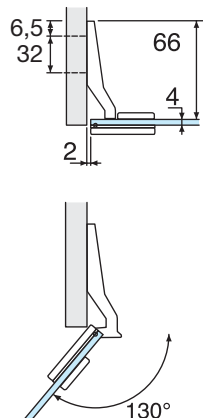
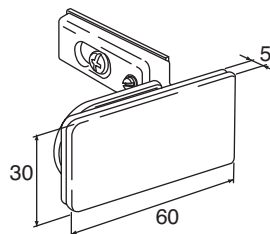
Charnière simple avec blocage  
Round single hinge with blocking

5503.30.1

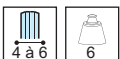
- Montage avec encoche 5503E1
- Blocage en position fermée
- Ouverture à 90°
- Unité de vente : 2 charnières

- For notch 5503E1
- Blocking in closed position
- Opening through 90°
- Sold in pairs

5503.\*\*.2



Références / References



Charnière simple rectangulaire avec blocage pour porte encastrée  
Rectangular hinge with blocking point for inserted panel

5503.30.2

5503.40.2

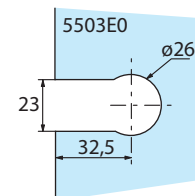
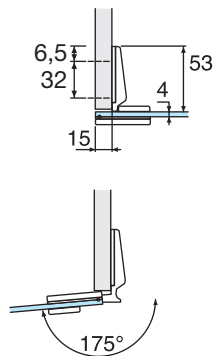
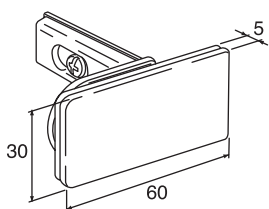
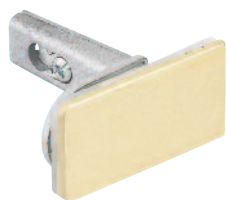
- Montage avec encoche 5503E0
- Blocage en position fermée
- Ouverture à 130°
- Unité de vente : 2 charnières

- For notch 5503E0
- Blocking in closed position
- Opening through 130°
- Sold per pairs

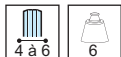
Pinces charnières  
et charnières  
à contreplaques  
pour vitrine  
Clip hinges and  
wall plate hinges  
for showcases

Pinces charnières  
et charnières  
à contreplaques  
pour vitrine  
Clip hinges and  
wall plate hinges  
for showcases

5503.\*\*.4



Références / References



Charnière simple rectangulaire avec blocage pour porte à recouvrement  
Rectangular hinge with blocking point for overlapping door

5503.30.4

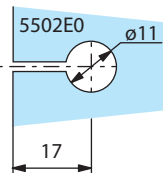
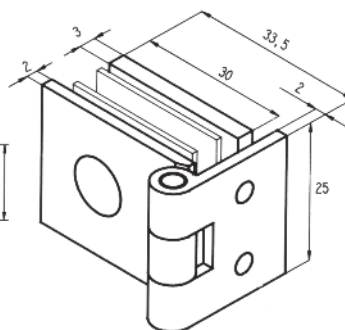
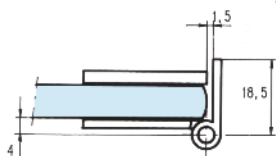
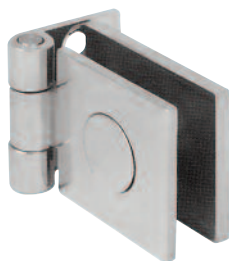
5503.40.4

- Montage avec encoche 5503E0
- Recouvrement de 15 mm
- Blocage en position fermée
- Ouverture à 175°
- Unité de vente : 2 charnières

- For notch 5503E0
- 15 mm overlap
- Blocking in closed position
- Opening through 175°
- Sold in pairs



5502.\*\*.0



Références / References



Charnière 25 x 33.5 mm à contreplaqué  
Wall plate hinge 25 x 33.5 mm

5502.30.0

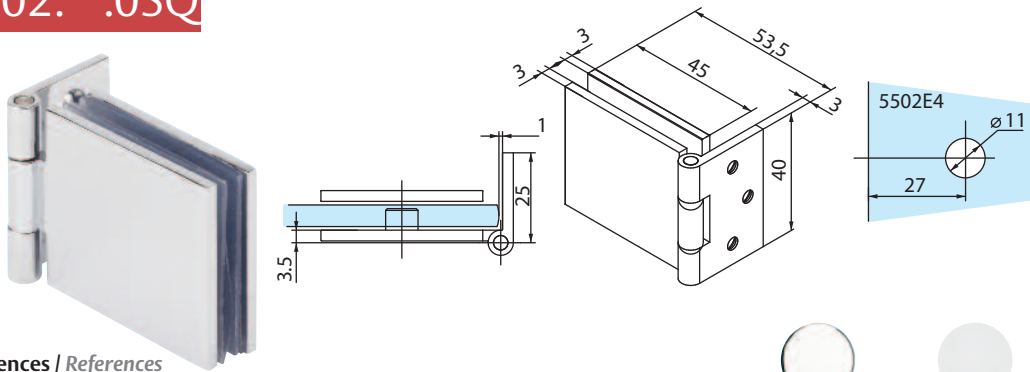
5502.31.0

- Montage avec encoche 5502E0
- Profil laiton, axe inox moleté
- Serrage par 1 vis à douille réversible
- Unité de vente : 2 charnières simples

- For notch 5502E0
- Brass profile and milled stainless steel pin
- Tightened with 1 reversible tipped screw
- Sold in pack of 2



## 5502.\*\*.0SQ



### Références / References



Charnière simple carré 40 x 54 mm  
Square hinge 40 x 54 mm



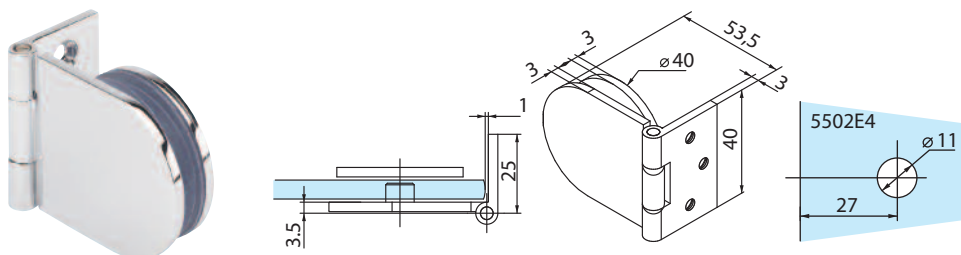
5502.30.0SQ

5502.31.0SQ

- Montage avec encoche 5502E4
- Profil laiton, axe inox moleté
- Unité de vente : 2 charnières simples

- For notch 5502E4
- Brass profile and milled stainless steel pin
- Sold in pack of 2

## 5502.\*\*.0AR



### Références / References



Charnière simple arrondie 40 x 54 mm  
Single hinge rounded 40 x 54 mm



5502.30.0AR

5502.31.0AR

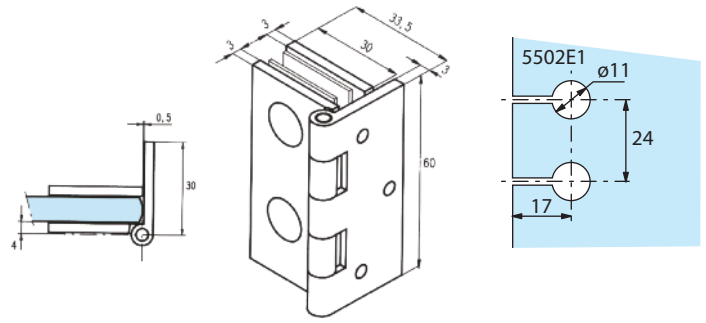
- Montage avec encoche 5502E4
- Profil laiton, axe inox moleté
- Unité de vente : 2 charnières simples

- For notch 5502E4
- Brass profile and milled stainless steel pin
- Sold in pack of 2

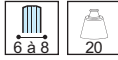
Pinces charnières  
et charnières  
à contreplaques  
pour vitrine  
Clip hinges and  
wall plate hinges  
for showcases

Pinces charnières  
et charnières  
à contreplaques  
pour vitrine  
Clip hinges and  
wall plate hinges  
for showcases

5502.\*\*.2



Références / References



Charnière 60 x 33.5 mm à contreplaque  
Wall plate hinge 60 x 33.5 mm

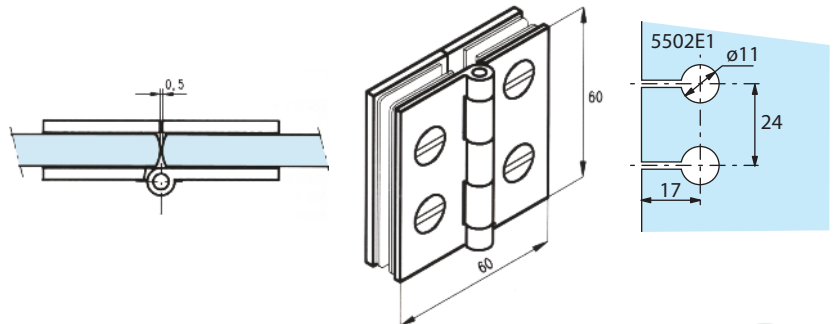
5502.30.2

5502.31.2

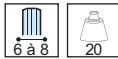
- Montage avec encoche 5502E1
- Profil laiton, axe inox moleté
- Serrage par 2 vis à douille réversible
- Unité de vente : 2 charnières simples

- For notch 5502E1
- Brass profile and milled stainless steel pin
- Tightened with 2 reversible tipped screws
- Sold in pack of 2

5502.\*\*.1



Références / References



Charnière double à contreplaque 60 x 60 mm  
Glass to glass hinge 60 x 60 mm

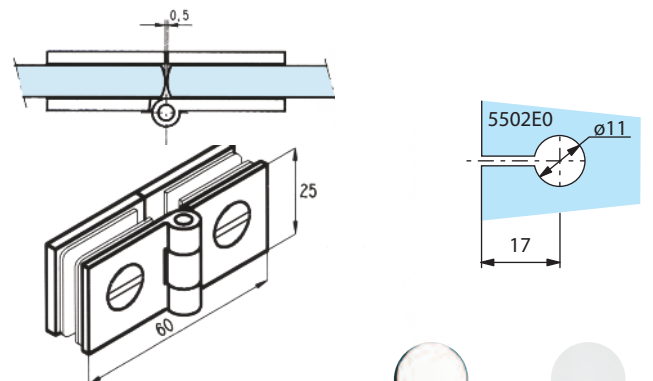
5502.30.1

5502.31.1

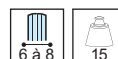
- Montage avec encoche 5502E1
- Profil laiton, axe inox moleté
- Serrage par 2 vis à douille réversible
- Unité de vente : 2 charnières doubles

- For notch 5502E1
- Brass profile and milled stainless steel pin
- Tightened with 2 reversible tipped screws
- Sold in pack of 2

5502.\*\*.3



Références / References



Charnière double à contreplaque 25 x 60 mm  
Glass to glass hinge 25 x 60 mm

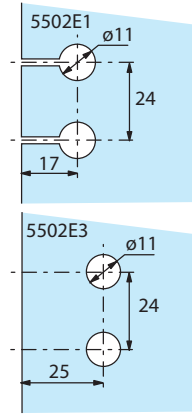
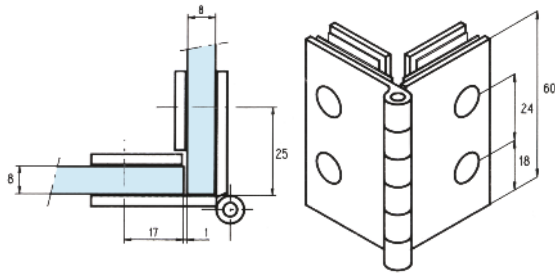
5502.30.3

5502.31.3

- Montage avec encoche 5502E0
- Profil laiton, axe inox moleté
- Serrage par 1 vis à douille réversible
- Unité de vente : 2 charnières doubles

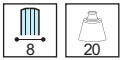
- For notch 5502E0
- Brass profile and milled stainless steel pin
- Tightened with 1 reversible tipped screw
- Sold in pack of 2

## 5502.\*\*.4



Pinces charnières  
et charnières  
à contreplaques  
pour vitrine  
*Clip hinges and  
wall plate hinges  
for showcases*

### Références / References



Chromé brillant  
Bright chromium



Chromé mat  
Matt chromium

Charnière double d'angle à contreplaque 60 x 44 mm  
Corner hinge 60 x 44 mm

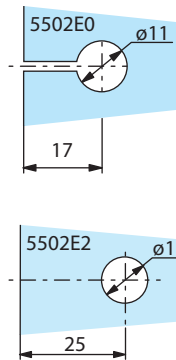
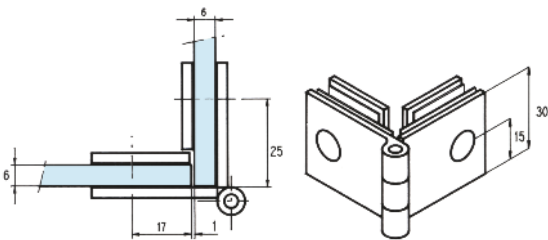
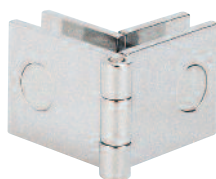
5502.30.4

5502.31.4

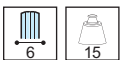
- Montage avec encoche 5502E3 pour le volume fixe et 5502E1 pour le volume mobile
- Profil laiton, axe inox moleté
- Serrage par 2 vis à douille réversible
- Unité de vente : 1 charnière d'angle

- For notch 5502E3 for fixed panel and 5502E1 for mobile panel
- Brass profile and milled stainless steel pin
- Tightened with 2 reversible tipped screws
- Sold per unit

## 5502.\*\*.5



### Références / References



Chromé brillant  
Bright chromium



Chromé mat  
Matt chromium

Charnière double d'angle à contreplaque 30 x 44 mm  
Corner hinge 30 x 44 mm

5502.30.5

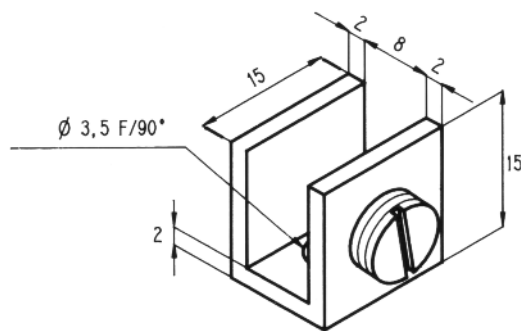
5502.31.5

- Montage avec encoche 5502E2 pour le volume fixe et 5502E0 pour le volume mobile
- Profil laiton, axe inox moleté
- Serrage par 1 vis à douille réversible
- Unité de vente : 2 charnières d'angles

- For notch 5502E2 for fixed panel and 5502E0 for mobile panel
- Brass profile and milled stainless steel pin
- Tightened with 1 reversible tipped screws
- Sold in pack of 2

Pinces fixes  
pour vitrine  
Fixed clips for  
showcase

5630.\*\*.2



Références / References



10 pinces fixes à visser 15 x 15 mm ouverture de 8 mm  
10 fixed screw on clips 15 x 15 mm 8 mm opening

Chromé brillant  
Bright chromium

Chromé mat  
Matt chromium

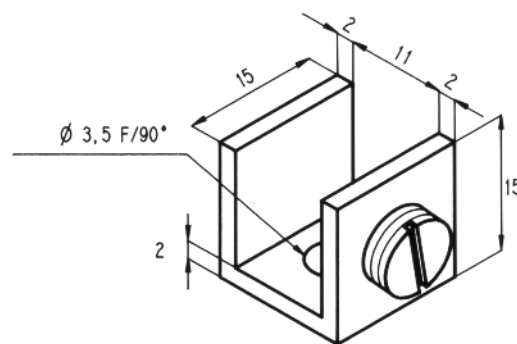
5630.30.2

5630.31.2

- Montage sans encoche
- Profil laiton
- Serrage par vis à embout

- No notch required
- Brass profile
- Tightened by round end screw

5630.\*\*.3



Références / References



10 pinces fixes à visser 15 x 15 mm ouverture de 11 mm  
10 fixed screw on clips 15 x 15 mm 11 mm opening.

Chromé brillant  
Bright chromium

Chromé mat  
Matt chromium

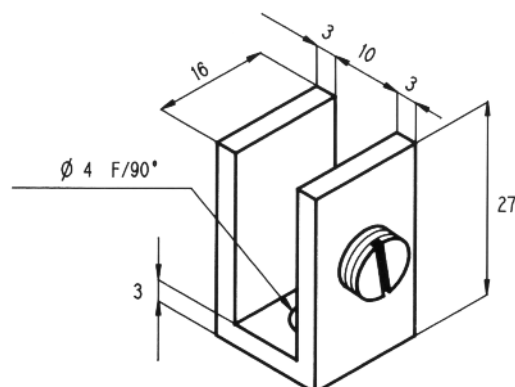
5630.30.3

5630.31.3

- Montage sans encoche
- Profil laiton
- Serrage par vis à embout
- 5 kg pour 4 pièces

- No notch required
- Brass profile
- Tightened by round end screw

5630.\*\*.4



Références / References



10 pinces fixes à visser 27 x 16 mm ouverture de 10 mm  
10 fixed screw on clips 27 x 16 mm 10 mm opening

Chromé brillant  
Bright chromium

Chromé mat  
Matt chromium

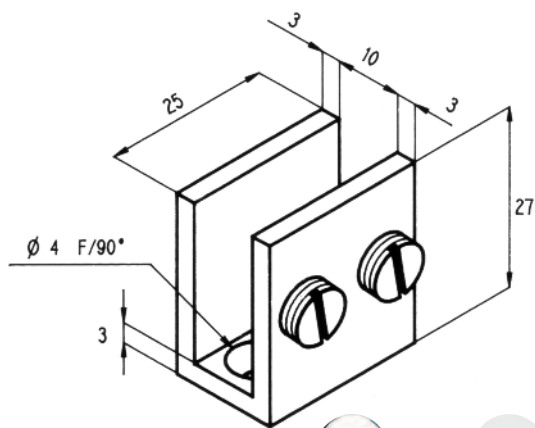
5630.30.4

5630.31.4

- Montage sans encoche
- Profil laiton
- Serrage par vis à embout
- 8 kg pour 4 pièces

- No notch required
- Brass profile
- Tightened by round end screw

5630.\*\*.5



Pinces fixes  
pour vitrine  
Fixed clips for  
showcase

Références / References



4 pinces fixes à visser 27 x 25 mm ouverture de 10 mm  
4 fixed screw on clips 27 x 25 mm 10 mm opening

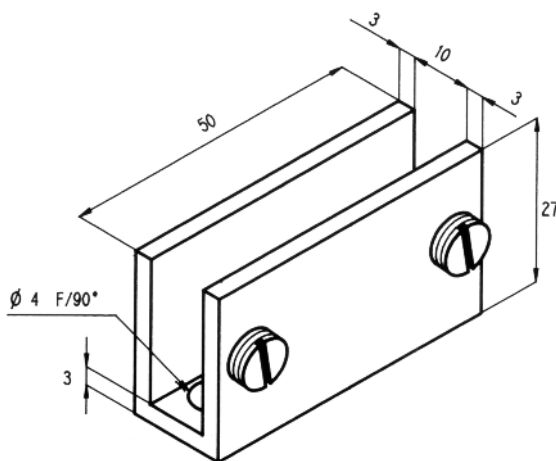
5630.30.5

5630.31.5

- Montage sans encoche
- Profil laiton
- Serrage par vis à embout
- 12 kg pour 4 pièces

- No notch required
- Brass profile
- Tightened by round end screw

5630.\*\*.6



Références / References



2 pinces fixes à visser 27 x 50 mm ouverture de 10 mm  
2 fixed screw on clips 27 x 50 mm 10 mm opening

5630.30.6

5630.31.6

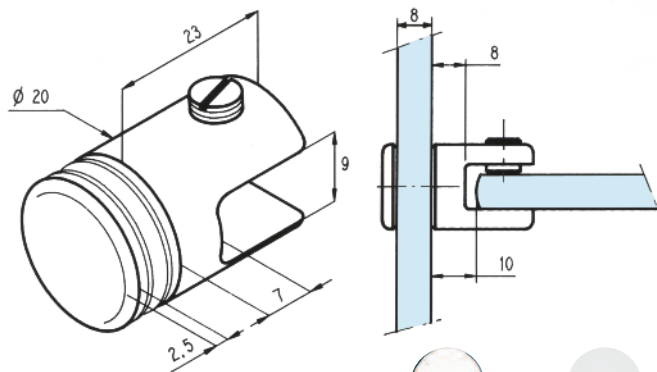
- Montage sans encoche
- Profil laiton
- Serrage par vis à embout
- 15 kg pour 4 pièces

- No notch required
- Brass profile
- Tightened by round end screw



Taquets simples  
de vitrine  
Single showcases  
brackets

3277.\*\*.0



Références / References

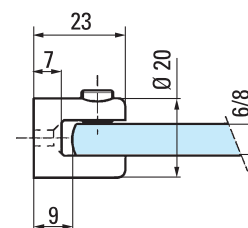
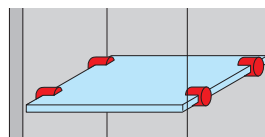


4 taquets simples Ø 20 mm  
4 single brackets 20mm Ø

3277.30.0

3277.31.0

3276.\*\*.0



Références / References



4 taquets simples Ø 20 mm  
4 single brackets 20mm Ø

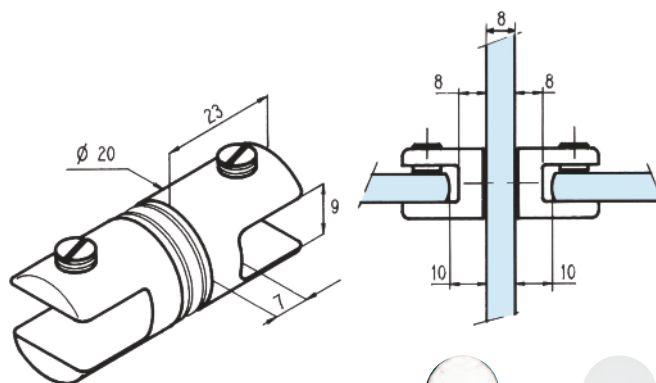
3276.30.0

3276.31.0

• Livré avec vis de fixation et cheville

• Supplied with fastening screw and plug

3278.\*\*.0



Références / References

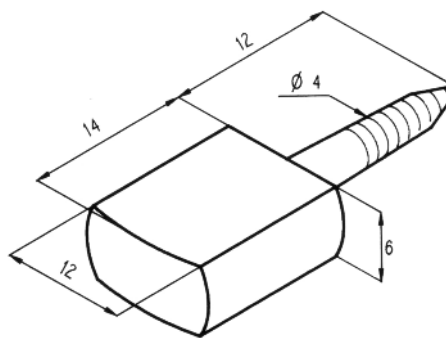


2 taquets doubles Ø 20 mm  
2 double brackets 20mm Ø

3278.30.0

3278.31.0

5660.\*\*.0



Références / References

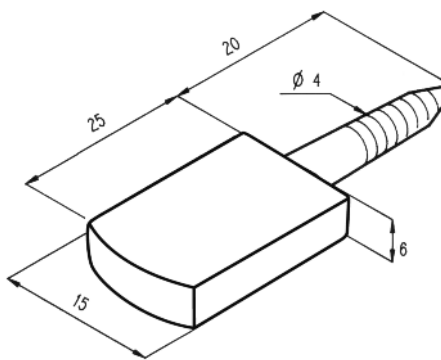


Chromé brillant  
Bright chromium

10 taquets à visser 14 x 12 mm  
10 bookshelf brackets 14 x 12 mm

5660.30.0

5660.\*\*.5



Références / References

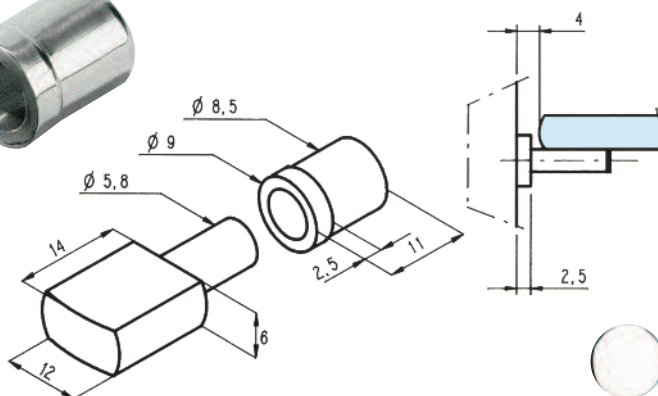
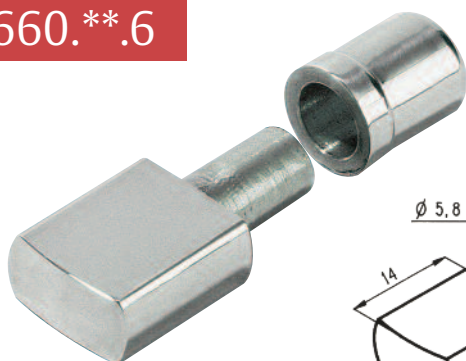


Chromé brillant  
Bright chromium

10 taquets à visser 25 x 15 mm  
10 bookshelf brackets 25 x 15 mm

5660.30.5

5660.\*\*.6



Références / References



Chromé brillant  
Bright chromium

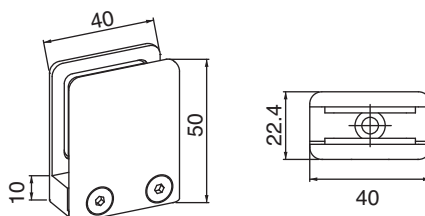
10 taquets à douille 14 x 12 mm  
10 bookshelf brackets 14 x 12 mm with tipped

5660.30.6

Taquets  
de bibliothèque  
Bookshelf brackets

Pinces de fixation  
et pieds à platine  
*Partition clips and  
plate stands*

5504.\*\*.0BR



Références / References



Pince de milieu 40 x 50 mm  
*Centre clip 40 x 50 mm*



Chromé brillant  
*Bright chromium*



Chromé mat  
*Matt chromium*

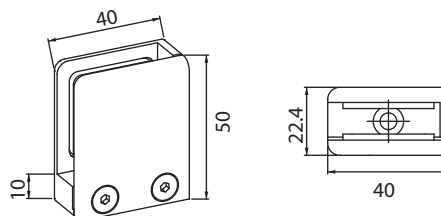
5504.30.0BR

5504.31.0BR

- Montage sans encoche
- Talon percé et fraisé pour vis de Ø 5 mm
- Adaptation possible sur les pieds à platine réf 5505

- No notch required
- Drilled and countersunk heel for 5 mm Ø screws
- Can be fitted on plate stand ref.5505

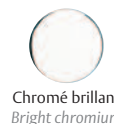
5504.\*\*.3BR



Références / References



Pince à talon droit 40 x 50 mm  
*Right heel clip 40 x 50 mm*



Chromé brillant  
*Bright chromium*



Chromé mat  
*Matt chromium*

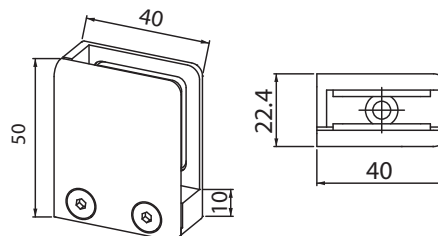
5504.30.3BR

5504.31.3BR

- Montage sans encoche
- Talon percé et fraisé pour vis de Ø 5 mm
- Adaptation possible sur les pieds à platine réf 5505

- No notch required
- Drilled and countersunk heel for 5 mm Ø screws
- Can be fitted on plate stand ref.5505

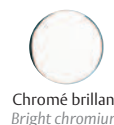
5504.\*\*.4BR



Références / References



Pince à talon gauche 40 x 50 mm  
*Left heel clip 40 x 50 mm*



Chromé brillant  
*Bright chromium*



Chromé mat  
*Matt chromium*

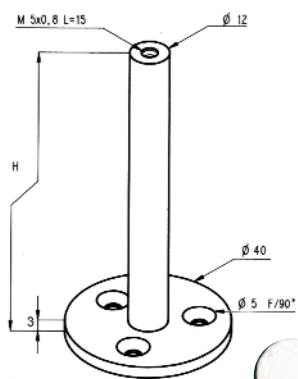
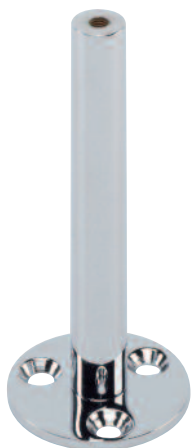
5504.30.4BR

5504.31.4BR

- Montage sans encoche
- Talon percé et fraisé pour vis de Ø 5 mm
- Adaptation possible sur les pieds à platine réf 5505

- No notch required
- Drilled and countersunk heel for 5 mm Ø screws
- Can be fitted on plate stand ref. 5505

5505.\*\*.\*



Chromé brillant  
Bright chromium

Chromé mat  
Matt chromium

Références / References

Pied à platine  
Plate stands

H = 80 mm

5505.30.1

5505.31.1

H = 100 mm

5505.30.2

5505.31.2

H = 120 mm

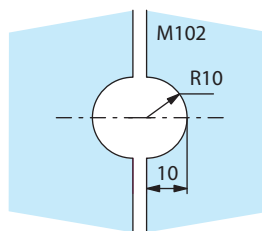
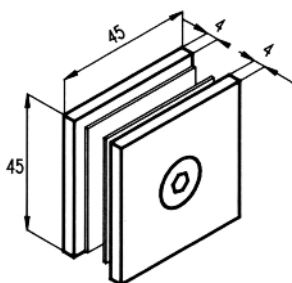
5505.30.3

5505.31.3

- Compatible avec les pinces 5504 et 5604
- Livré avec 3 vis de fixation

- Compatible with the clips series 5504 and 5604
- Supplied with 3 fastening screws

5506.\*\*.4



Chromé brillant  
Bright chromium

Chromé mat  
Matt chromium

Références / References



Pièce de liaison pour 2 volumes fixes  
Partition clip for 2 fixed panels

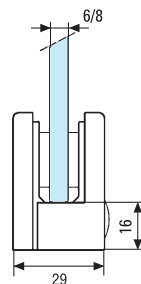
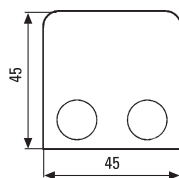
5506.30.4

5506.31.4

- Montage avec encoche M102

- Fits notch M102

5604.\*\*.1



Chromé brillant  
Bright chromium

Chromé mat  
Matt chromium

Laqué blanc 9010  
Lacquered white RAL 9010

Références / References



Pince 45 x 45 mm  
Partition clip 45 x 45 mm

5604.30.1

5604.31.1

5604.51.1

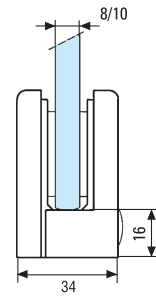
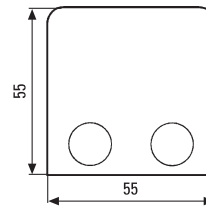
- Montage sans encoche
- Talon percé pour montage avec vis bois Ø 5 mm ou vis métaux FHC M6

- No notch required
- Heel drilled for assembly with wood screws Ø 5 mm or metal screws FHC M6

Pinces de fixation  
et pieds à platine  
Partition clips and  
plate stands

Pinces de fixation  
et pieds à platine  
Partition clips and  
plate stands

5604.\*\*.3



Références / References



Pince 55 x 55 mm  
Partition clip 55 x 55 mm



Chromé brillant  
Bright chromium

5604.30.3



Chromé mat  
Matt chromium

5604.31.3



Laqué blanc 9010  
Lacquered white RAL 9010

5604.51.3

- Montage sans encoche
- Possibilité de montage avec encoche 5604E1 pour verre suspendu
- Talon percé pour montage avec vis bois Ø 5 mm ou vis métaux FHC M6
- Poids maxi 100 kg pour 4 pincés

- No notch required
- Possibility of assembling on notch 5604E1 for suspended glass
- Heel drilled for assembly with wood screws Ø 5 mm or metal screws FHC M6
- Maximum weight of glass 100 kg for 4 clips

LES + PRODUITS

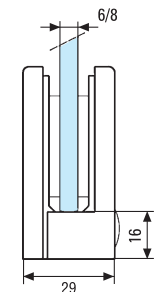
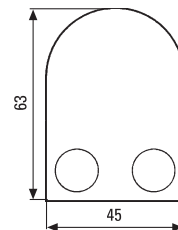
The + product

Pincés inox massifs  
certifiées par le CSTB



Stainless steel partition  
clip by CSTB

5604.\*\*.2



Références / References



Pince 45 x 63 mm  
Partition clip 45 x 63 mm



Inox Brossé  
Brushed stainless steel

5604.15.2



Chromé brillant  
Bright chromium

5604.30.2



Chromé mat  
Matt chromium

5604.31.2



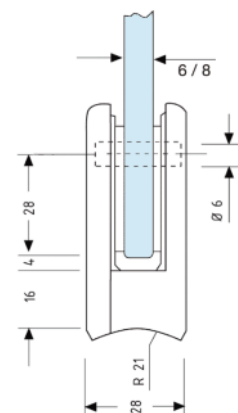
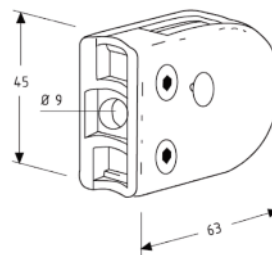
Laqué blanc 9010  
Lacquered white RAL 9010

5604.51.2

- Montage sans encoche
- Possibilité de montage avec encoche 5604E0 pour verre suspendu
- Talon percé pour montage avec vis bois Ø 5 mm ou vis métaux FHC M6
- Poids maxi 100 kg pour 4 pincés

- No notch required
- Possibility of assembling on notch 5604E0 for suspended glass
- Heel drilled for assembly with wood screws Ø 5 mm or metal screws FHC M6
- Maximum weight of glass 100 kg for 4 clips

5604.15.2R21



Références / References



Pince 45 x 63 mm pour tube Ø 42 mm  
Partition clip 45 x 63 mm for 42 mm Ø tube



Inox Brossé  
Brushed stainless steel

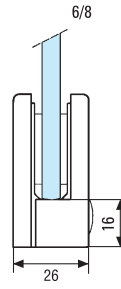
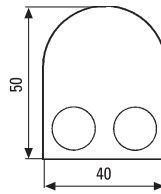
5604.15.2R21

- Montage sans encoche
- Possibilité de montage avec encoche 5604E0 pour verre suspendu
- Talon percé pour montage avec vis bois Ø 5 mm ou vis métaux FHC M6
- Poids maxi 100 kg pour 4 pincés

- No notch required
- Possibility of assembling on notch 5604E0 for suspended glass
- Heel drilled for assembly with wood screws Ø 5 mm or metal screws FHC M6
- Maximum weight of glass 100 kg for 4 clips



## 5604.\*\*.4



### Références / References



Inox Brossé  
Brushed stainless steel



Chromé brillant  
Bright chromium



Chromé mat  
Matt chromium



Laqué blanc 9010  
Lacquered white RAL 9010

Pince 40 x 50 mm  
Partition clip 40 x 50 mm

5604.15.4

5604.30.4

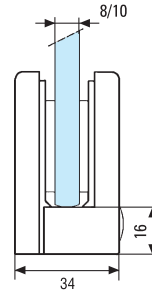
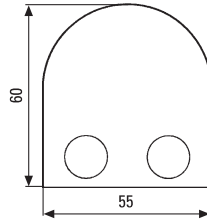
5604.31.4

5604.51.4

- Montage sans encoche
- Talon percé pour montage avec vis bois Ø 5 mm ou vis métaux FHC M6

- No notch required
- Heel drilled for assembly with wood screws Ø 5 mm or metal screws FHC M6

## 5604.\*\*.5



### Références / References



Inox Brossé  
Brushed stainless steel



Chromé brillant  
Bright chromium



Chromé mat  
Matt chromium



Laqué blanc 9010  
Lacquered white RAL 9010

Pince 55 x 60 mm  
Partition clip 55 x 60 mm

5604.15.5

5604.30.5

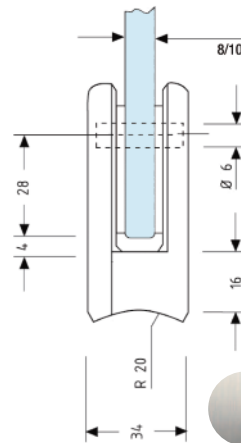
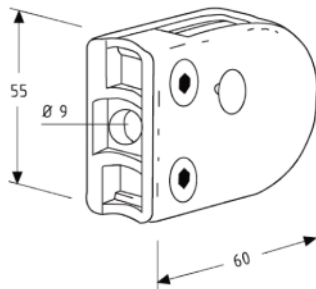
5604.31.5

5604.51.5

- Montage sans encoche
- Possibilité de montage avec encoche 5604E0 pour verre suspendu
- Talon percé pour montage avec vis bois Ø 5 mm ou vis métaux FHC M6
- Poids maxi 100 kg pour 4 pinces

- No notch required
- Possibility of assembling on notch 5604E0 for suspended glass
- Heel drilled for assembly with wood screws Ø 5 mm or metal screws FHC M6
- Maximum weight of glass 100 kg for 4 clips

## 5604.15.5R20



### Références / References



Inox Brossé  
Brushed stainless steel

Pince 55 x 60 mm pour tube Ø 40 mm  
Partition clip 55 x 60 mm for 40 mm Ø tube

5604.15.5R20

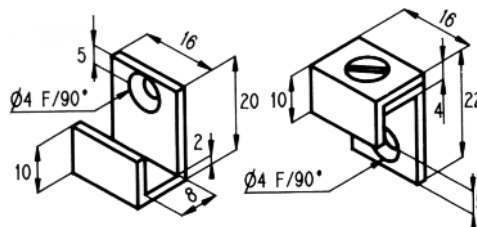
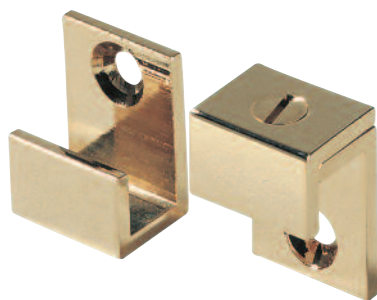
- Montage sans encoche
- Possibilité de montage avec encoche 5604E0 pour verre suspendu
- Talon percé pour montage avec vis bois Ø 5 mm ou vis métaux FHC M6
- Poids maxi 100 kg pour 4 pinces

- No notch required
- Possibility of assembling on notch 5604E0 for suspended glass
- Heel drilled for assembly with wood screws Ø 5 mm or metal screws FHC M6
- Maximum weight of glass 100 kg for 4 clips

Pinces de fixation  
et pieds à platine  
Partition clips and  
plate stands

Pattes à glaces,  
rosaces  
Mirror clips,  
rosettes

5508.\*\*.1



Références / References



4 pattes à glace  
4 mirror clips

• Livré avec vis de fixation et cheville



Laiton poli  
Polished brass

5508.00.1

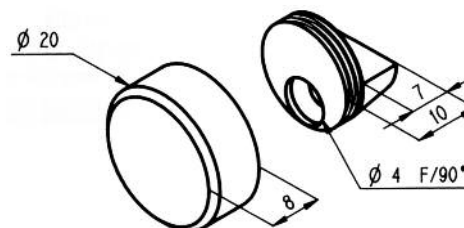


Chromé brillant  
Bright chromium

5508.30.1

• Supplied with fastening screw and plug

5508.\*\*.2



Références / References



4 pattes à glace ronde Ø 20 mm  
4 Mirror clips 20 mm Ø

• Livré avec vis de fixation et cheville



Laiton poli  
Polished brass

5508.00.2



Chromé brillant  
Bright chromium

5508.30.2

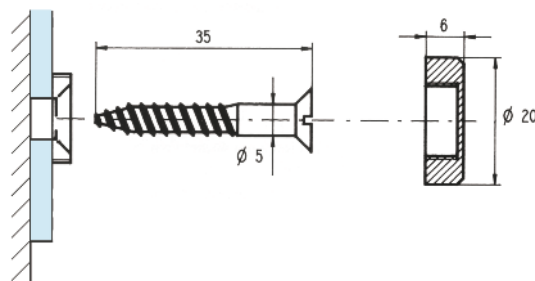


Chromé mat  
Matt chromium

5508.31.2

• Supplied with fastening screw and plug

5516.\*\*.3



Références / References

10 rosaces marbrier cylindrique  
10 cylindrical marbled rosette

• Livré avec vis à bois 5 x 35



Chromé brillant  
Bright chromium

5516.30.3

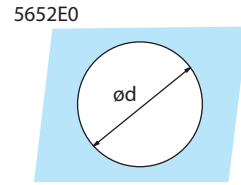
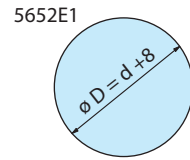
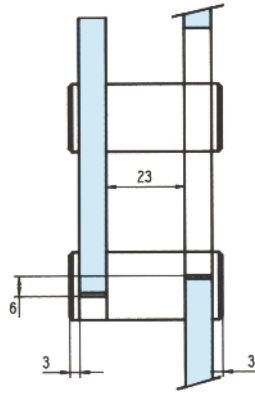
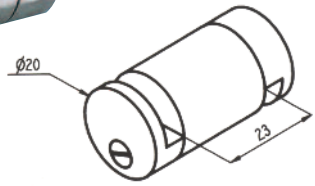


Chromé mat  
Matt chromium

5516.31.3

• Supplied with 5 x 35 woodscrew

5652.\*\*.0



Chromé brillant  
Bright chromium

Pinces entretoises  
et supports  
de tablette  
Clips and  
shelf supports

Références / References



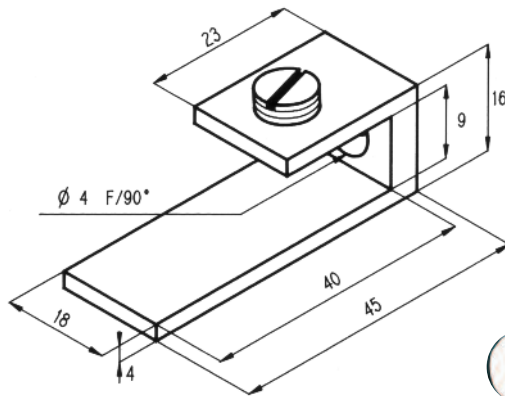
Pince entretoise pour disque en verre  
Spacer clip for glass disk speak holes

5652.30.0

• Montage sur encoches 5652E0 et 5652E1

• For notches 5652E0 et 5652E1

5631.\*\*.0



Chromé brillant  
Bright chromium

Références / References



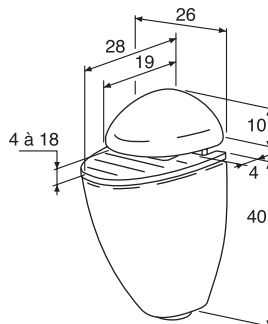
2 pinces fixes à ailes inégales  
2 fixed clips with unequal wings

5631.30.0

• Livré avec vis de fixation et cheville

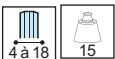
• Supplied with fastening screw and plug

5540.\*\*.0



Chromé brillant  
Bright chromium

Références / References



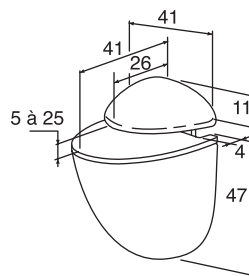
2 supports réglables pour tablette en verre  
2 glass shelf supports with adjustable opening

5540.30.0

• Charge maxi 15 kg pour une tablette de 400 x 100 mm  
• Livré avec vis de fixation et chevilles

• Maximum load 15 kg for a 400 x 100 mm shelf  
• Supplied with screws and plugs

5541.\*\*.0



Chromé brillant  
Bright chromium

Références / References



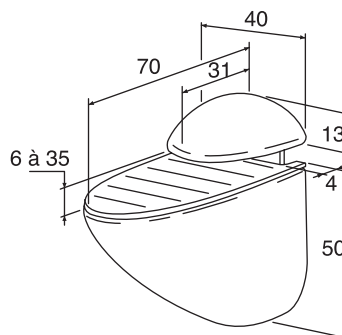
2 supports réglables pour tablette en verre  
2 glass shelf supports with adjustable opening

5541.30.0

- Charge maxi 25 kg pour une tablette de 800 x 150 mm
- Livré avec vis de fixation et chevilles

- Maximum load 25 kg for a 800 x 150 mm shelf
- Supplied with screws and plugs

5542.\*\*.0



Chromé brillant  
Bright chromium

Références / References



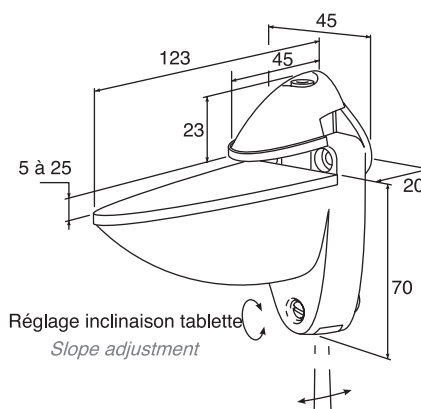
2 supports réglables pour tablette en verre  
2 glass shelf supports with adjustable opening

5542.30.0

- Charge maxi 30 kg pour une tablette de 1000 x 200 mm
- Livré avec vis de fixation et chevilles

- Maximum load 30 kg for a 1000 x 200 mm shelf
- Supplied with screws and plugs

5543.\*\*.0



Argent  
Silver

Références / References



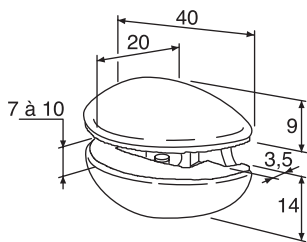
2 supports réglables pour tablette en verre  
2 glass shelf supports with adjustable opening

5543.10.0

- Charge maxi 35 kg pour une tablette de 1000 x 300 mm
- Livré avec vis de fixation et chevilles
- Vis de réglage d'inclinaison de tablette

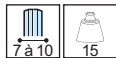
- Maximum load 35 kg for a 1000 x 300 mm shelf
- Supplied with screws and plugs
- Slope adjustment screw

5545.\*\*.0



Chromé brillant  
Bright chromium

Références / References



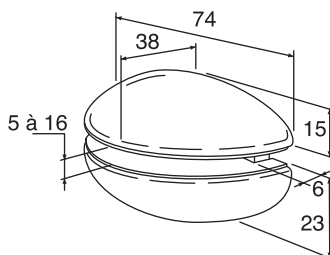
2 supports réglables pour tablette en verre  
2 glass shelf supports with adjustable opening

5545.30.0

- Charge maxi 15 kg pour une tablette de 400 x 100 mm
- Livré avec vis de fixation et chevilles

- Maximum load 15 kg for a 400 x 100 mm shelf
- Supplied with screws and plugs

5546.\*\*.0



Chromé brillant  
Bright chromium

Références / References



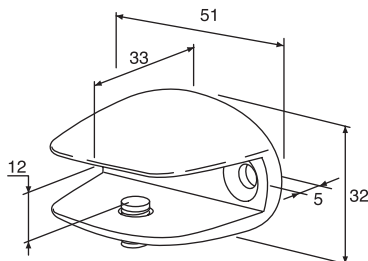
2 supports réglables pour tablette en verre  
2 glass shelf supports with adjustable opening

5546.30.0

- Charge maxi 30 kg pour une tablette de 1000 x 200 mm
- Livré avec vis de fixation et chevilles

- Maximum load 30 kg for a 1000 x 200 mm shelf
- Supplied with screws and plugs

5548.\*\*.0



Chromé brillant  
Bright chromium

Références / References



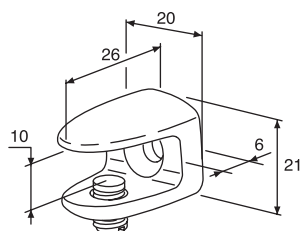
2 supports pour tablette en verre ouverture de 12 mm  
2 glass shelf supports with 12 mm opening

5548.30.0

- Charge maxi 18 kg pour une tablette de 600 x 100 mm
- Livré avec vis de fixation et chevilles

- Maximum load 18 kg for a 600 x 100 mm shelf
- Supplied with screws and plugs

5550.\*\*.0



Chromé brillant  
Bright chromium



Doré  
Gold plated

Références / References



2 supports pour tablette d'angle ouverture de 10 mm  
2 fixed angle supports with 10 mm opening

5550.30.0

5550.40.0

- Charge maxi 10 kg pour une tablette de 500 x 100 mm
- Livré avec vis de fixation et chevilles

- Maximum load 10 kg for a 500 x 100 mm shelf
- Supplied with screws and plugs



Entretoises INOX  
pour plateau en  
verre  
*Stainless steel  
spacer stands  
for glass table top*

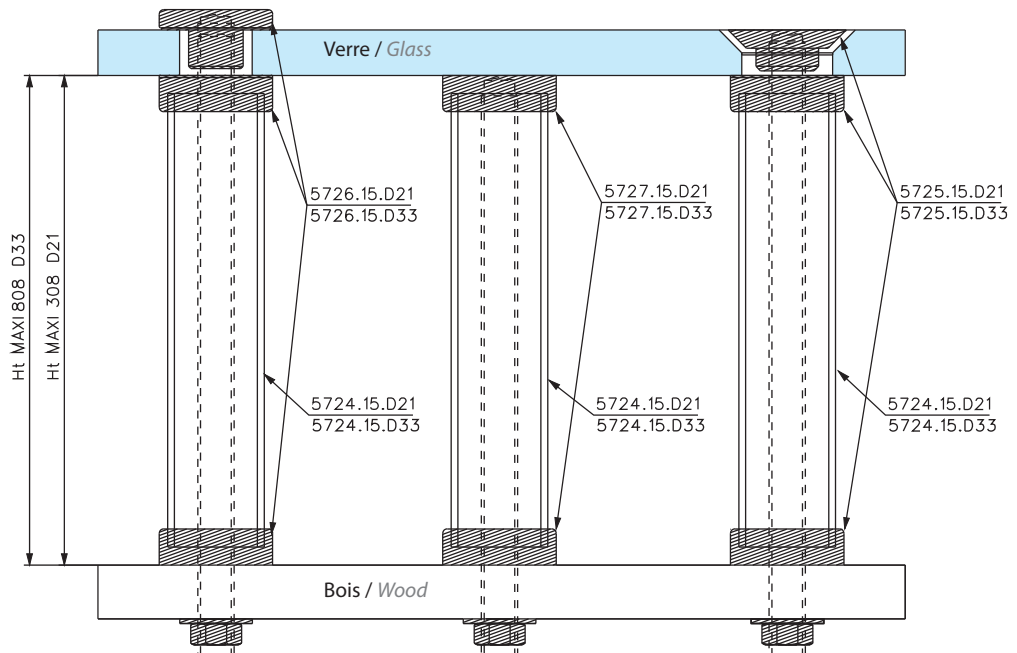


**LES + PRODUITS**

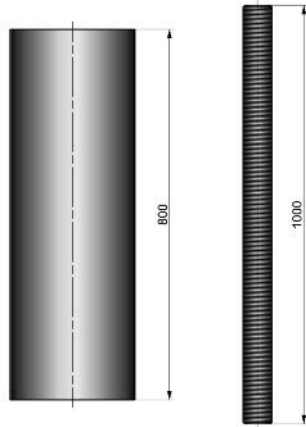
*The + product*

Tout inox

*Stainless steel*



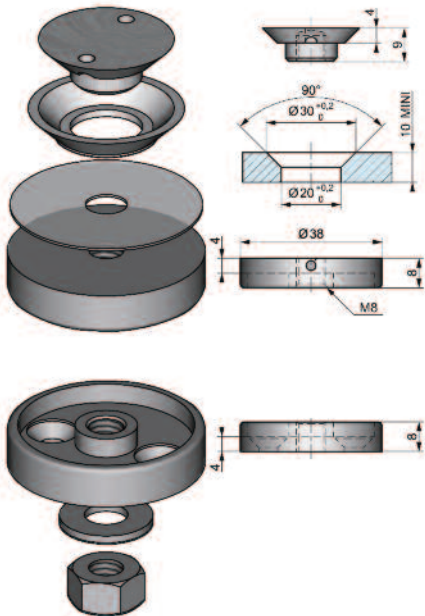
## 5724.15.D33



Entretoises INOX  
pour plateau en  
verre  
Stainless steel  
spacer stands  
for glass table top

Tube inox  $\varnothing$  33 mm longueur 800 mm avec tige filetée M8  
33 mm  $\varnothing$  800 mm long stainless steel tube with M8 threaded rod

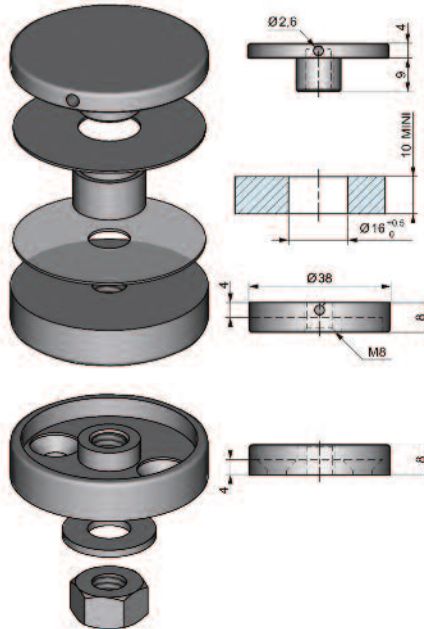
## 5725.15.D33



Ensemble haut et bas  
pour tube  $\varnothing$  33 mm cabochon  
supérieur fraisé à visser  
Top and bottom threaded  
top countersunk head set  
for 33 mm  $\varnothing$  tube

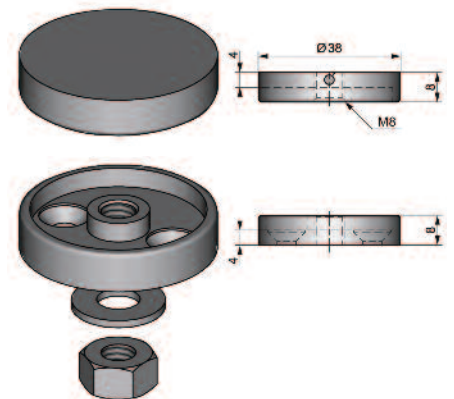
- Livré avec clé de serrage à ergot
- Delivered with tightening wrench

## 5726.15.D33



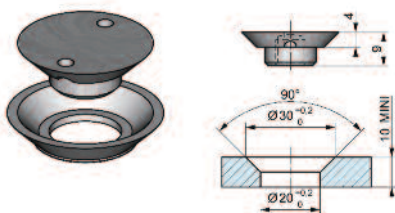
Ensemble haut et bas  
pour tube  $\varnothing$  33 mm cabochon  
supérieur plat à visser  
Top and bottom threaded  
top flat head set for 33 mm  $\varnothing$  tube

## 5727.15.D33



Ensemble haut et bas  
pour tube  $\varnothing$  33 mm cabochon  
supérieur plat à coller  
Top and bottom top glued head set  
for 33 mm  $\varnothing$  tube

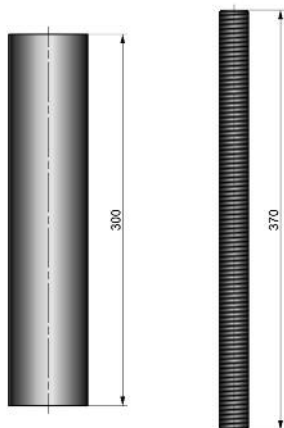
## 5725.15.0



50 soucoupes inox avec bagues  
50 stainless steel caps with rings

Entretoises INOX  
pour plateau en  
verre  
*Stainless steel  
spacer stands  
for glass table top*

5724.15.D21



Tube inox Ø 21 mm longueur 300 mm avec tige filetée M8  
*21 mm Ø 300 mm long stainless steel tube with M8 threaded rod*



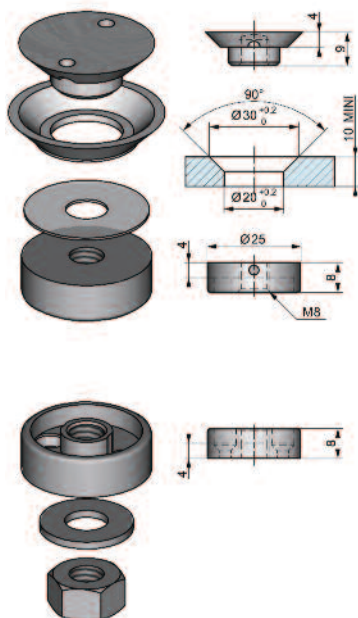
LES + PRODUITS

*The + product*

Tout inox

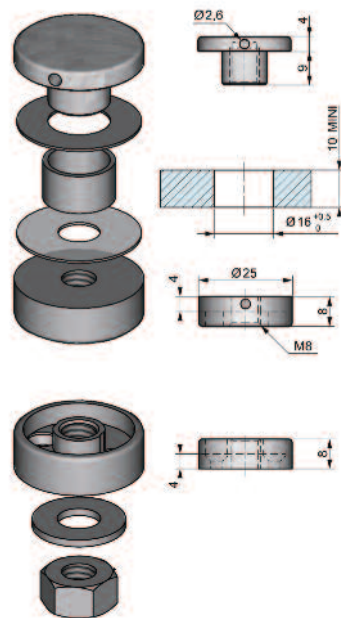
*Stainless steel*

5725.15.D21



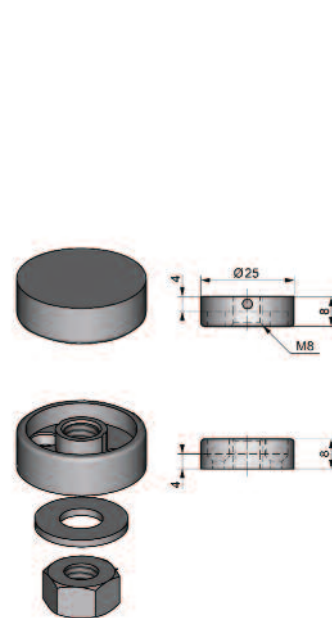
Ensemble haut et bas  
pour tube Ø 21 mm cabochon  
supérieur fraisé à visser  
*Top and bottom threaded  
top countersunk head set  
for 21 mm Ø tube*

5726.15.D21



Ensemble haut et bas  
pour tube Ø 21 mm cabochon  
supérieur plat à visser  
*Top and bottom threaded top flat head  
set for 21 mm Ø tube*

5727.15.D21



Ensemble haut et bas  
pour tube Ø 21 mm cabochon  
supérieur plat à coller  
*Top and bottom top glued head set  
for 21 mm Ø tube*

- Livré avec clé de serrage à ergot
- *Delivered with tightening wrench*