



Bathroom glass solutions Espace bain - Solutions pour le verre

ASSA ABLOY

The global leader in
door opening solutions*

*Leader mondial de la
sécurité des accès

The brand
La marque

Group strength:
ASSA ABLOY
Une force, un Groupe :
ASSA ABLOY
page 8

A thriving brand name
Une marque en plein
essor
page 9

Tailor made solutions
Des solutions clés en
main
page 10

A policy of continued
innovation
Une politique
d'innovation continue
page 11

Our latest products
Nos dernières
nouveauités
page 13

Services with
a difference
Des services à valeur
ajoutée
page 14

Solutions
for swing shower
doors
Solutions
pour portes de
douche

How to choose
Aide aux choix
page 16

Solution
for sliding
shower door
Solution
pour porte de
douche coulissante

Eloa
page 18

Solutions
for swing shower
door
Solutions
pour porte battante
de douche

Filéo
page 20

Carréa
page 22

Melora
page 24

Melora SQ
page 26

Marine
page 28

Marine SQ
page 30

Mareva
page 32

Kubika
page 34

Butterfly
page 36

Coralia
page 38

Coralia SQ
page 40

Bathroom Espace bain

Solution
for mobile
bath panels
Solutions
pour pare
baignoire mobile

Filéo
page 42

Carréa
page 44

Maréva
page 46

Butterfly
page 48

Coralia
page 50

Coralia SQ
page 52

Solutions
for folding bath
panels
Solutions
pour pare
baignoire repliable

Coralia - Maréva
page 54

Maréva
page 56

Solution for fixed
shower and bath
panels
Solutions de parois
fixes de douche
et de baignoires

Floor-to-ceiling support
for fixed panel
Profil raidisseur sol/plafond
pour paroi fixe
page 58

U profiles for shower screen
and bath screen
Profil U pour pare douches
et pare baignoires
page 60

Correcting profile
for shower screen
and bath screen
Profil de compensation
pour pare douches
ou pare baignoires
page 62

Partition clips
Pièces de fixation
page 64

Reinforcement bars
for fixed panels
Barres raidisseurs
pour volume fixe
page 66

Fittings
for bathrooms
Agencement
d'espace Bain

Mirror clips
Pattes à glace
page 68

Heating film for mirrors
Film chauffant pour miroir
page 70

Shelf supports
Supports de tablette
page 72

Towel rail
Portes serviette
page 74



The brand La marque

ASSA ABLOY is the global leader in door opening solutions, dedicated to satisfying end-user needs for security, safety and convenience.

ASSA ABLOY est le leader mondial des solutions d'ouverture de portes destinées à répondre aux exigences de sécurité, de protection et de confort de l'utilisateur final.

Group strength: ASSA ABLOY Une force, un Groupe : ASSA ABLOY

Facing the future
with confidence
Une démarche
volontaire très active

Founded in 1994, ASSA ABLOY is the global leader in door opening solutions, dedicated to satisfying end-user needs for security, safety and convenience.

With more than 100 brands in some 60 countries the Group is the largest company in the global locksmith sector. It has grown from a regional company into an international group with around 43,000 employees and annual sales of over SEK 48 billion.



Far-reaching
solutions
Une large palette
de solutions

World leader on the security market, ASSA ABLOY offers a wide range of products integrating the technology and vocation of our sector: mechanical locks, designer architectural, electro-mechanic and electric locks, access control, electronic keys, automatic door systems and security doors etc.

An all-encompassing offer which reinforces the global expertise of the Group: offering customised solutions according to building type and talking into the space available, the traffic and the protection of people and goods.

Product innovation is at the heart of ASSA ABLOY's business. We provide innovative, well-designed, convenient, safe and secure solutions that give true added value to our customers.

A policy of continued
innovation
Une politique
d'innovation
permanente

Fondé en 1994, ASSA ABLOY est le leader mondial des solutions d'ouverture de portes destinées à répondre aux exigences de sécurité, de protection et de confort de l'utilisateur final.

Regroupant plus de 100 marques dans une soixantaine de pays, le Groupe est la plus grande entreprise dans le secteur mondial de la serrurerie. Entreprise régionale au départ, il s'est développé en un groupe international employant quelque 43 000 collaborateurs et générant un CA annuel de plus de 48 milliards SEK.

Leader mondial sur le marché de la sécurité, ASSA ABLOY offre une gamme étendue de produits intégrant l'ensemble des aspirations et technologies du secteur : serrures mécaniques, quincaillerie architecturale, serrures électromécaniques et électroniques, contrôle d'accès, clés électroniques, solutions de portes automatiques, portes de sécurité, etc.

Une offre complète et transversale qui vient conforter l'expertise globale du Groupe : proposer des solutions adaptées selon le type des bâtiments, en tenant compte de leurs exigences en termes d'espace, de flux, et de sécurisation des biens et des personnes.

L'innovation se trouve au cœur d'ASSA ABLOY. Nous offrons des solutions innovantes, bien conçues, pratiques, sûres et sécurisées qui garantissent à nos clients une véritable valeur ajoutée.

A thriving brand name Une marque en plein essor

With a view to offering better products and services, the Group has consolidated its European activities to create the ASSA ABLOY GLASS organisation. The brand name Stremler Glass has thus become ASSA ABLOY. On the leading edge of the market, ASSA ABLOY Glass positions itself as the ideal partner for the choice of architectural glass solutions.

With more than 1500 product references, ASSA ABLOY Glass can provide complete solutions suited to all glass needs. You can be certain that these products are compatible with the access control ranges available from the group.

ASSA ABLOY Glass places a premium on the design and quality of its products to give better ergonomics, associated with remarkable long-lasting resistance. The wide selection of materials and colours is exceptional and sets us apart.



Dans un souci permanent de proposer les meilleurs produits et services, le Groupe a réuni ses activités européennes pour créer l'organisation ASSA ABLOY Glass. Ainsi, la marque Stremler Verre est devenue ASSA ABLOY. À la pointe du marché, ASSA ABLOY Glass se positionne comme le partenaire idéal en matière de solutions architecturales pour le verre.

Avec plus de 1 500 références produits, ASSA ABLOY Glass est en mesure d'offrir des solutions complètes adaptées à tous les besoins spécifiques du verre. Et bien sûr, ces solutions sont compatibles avec les systèmes de contrôle d'accès disponibles au sein du Groupe.

ASSA ABLOY Glass attache la plus grande importance au design et à la qualité de ses produits pour assurer la meilleure ergonomie, associée à une longévité rare. Le très large choix de matières et de couleurs, exprimé au travers des finitions, est unique et crée la différence.

Birth of a promising
brand
Naissance d'une
marque prometteuse

The most complete
offer on the market
L'offre la plus
complète du marché

The difference is
in the detail
C'est dans le détail que
naît la différence

Tailor-made solutions Des solutions clés en main

A better organisation of products means a simpler life

Une meilleure organisation de l'offre pour vous simplifier la vie

Due to the special relationship that our teams have with our customers, ASSA ABLOY Glass has developed tailor-made solutions suitable for all door configurations and their space. Our goal as a leader is to offer a service unique to the market to simplify product choice and assist our customers.

All of our literature aims to provide advice based on well-founded experience, which will result in complete solutions adapted to your needs (this includes swing doors, assisted opening and closing systems, etc.) and the allotted building space (interior, exterior, bath rooms). Our offer is organised by space type and matching solutions. We can thus supply complementary products, which meet all your needs in the most satisfactory way possible.



Assistance in choosing the best solution
Une aide aux choix pour mieux vous orienter

To better understand our offer, you have a solution assistance chart: you can compare and identify the solution best adapted to your criteria: access control, features and ease of assembling for example...

Your order is simplified
Votre commande simplifiée

Once you have defined your requirements, you turn to the corresponding page and find your global solution made up of the most relevant products. Helping you save time is a major priority.

Grâce aux relations de proximité que nos équipes entretiennent avec nos clients, ASSA ABLOY Glass a développé des solutions clés en main propres à chaque configuration de porte et d'espace. Proposer un service unique sur le marché pour simplifier le choix de produits et mieux orienter nos clients, c'est aussi la mission d'un leader !

Chacune de nos brochures fonctionne comme un véritable « conseiller » qui vous apporte une solution complète en fonction de vos besoins (solutions pour portes battantes, solutions d'ouverture/fermeture assistée...) et des espaces de bâtiments (intérieur, extérieur, salles d'eau). Désormais, notre offre est classée par typologie d'espaces et de solutions, vous proposant ainsi une association de produits complémentaires qui répond de manière optimale à chacune de vos problématiques.

Pour mieux vous repérer dans notre offre, vous disposez d'une aide au choix : vous pouvez comparer et identifier la solution la plus adaptée à vos critères : contrôle d'accès, fonctionnalités, facilité de pose, etc.

Une fois vos besoins définis, rendez-vous sur la page correspondante et découvrez la solution complète composée de l'ensemble des produits les plus adaptés. Vous faire gagner du temps en choisissant nos solutions est une de nos priorités.

A policy of continued innovation Une politique d'innovation continue

ASSA ABLOY is the global leader in door opening solutions. Our goal is to be the most innovative as well and we are well on our way.

Since 2005 we have increased our R&D investment by 130 percent and grown the number of product design engineers to almost 1300, a 70 percent rise. Sales of new products have risen to 27 percent of total sales over the past three years, exceeding our target of 25 percent.

This success is based on understanding our customers and their expectations so we focus on the right things. We then apply this knowledge to every step of the value chain ensuring we do things right.

With the expertise and experience we have gained over two decades, ASSA ABLOY is in a strong position to lead the future development of our industry, not only in terms of product development but also for business processes and sustainability. This ensures our also affordable and safe for the planet.

ASSA ABLOY est le leader mondial des solutions d'ouverture de portes. Nous aspirons également à être les plus innovants. Et nous sommes bien partis pour le devenir.

En effet, depuis 2005, nous avons accru de 130 % nos investissements en R&D et avons porté nos effectifs d'ingénieurs-concepteurs à près de 1300, soit une augmentation de 70 %. Les ventes de nouveaux produits représentent à présent 27 % des ventes totales au cours des trois dernières années, un chiffre qui dépasse notre objectif de 25 %.

Nous devons cette réussite à notre compréhension des attentes des clients, ce qui nous permet d'aller à l'essentiel. Nous appliquons ensuite ces connaissances à chaque étape de la chaîne de valeur, pour garantir un déroulement optimal.

Avec l'expertise et l'expérience acquises pendant deux décennies, ASSA ABLOY est en bonne voie pour donner le ton dans le développement futur de notre industrie, non seulement du point de vue du développement de produits, mais aussi en ce qui concerne les processus opérationnels et les résultats durables, garantissant des solutions abordables et pérennes pour la planète.



Our products prove themselves
La preuve par le produit



Our latest products Nos dernières nouveautés

The daily objective of our teams is to create new architectural solutions for glass as we believe that innovation is the only way to supply the best, year in and year out.

Créer de nouvelles solutions architecturales pour le verre est l'objectif quotidien de nos équipes, car l'innovation est le seul moyen pour vous offrir le meilleur, année après année.

The brand
La marque

New products on the
leading edge
Des nouveautés
à la pointe

- Open Glass: transparency in doors that open up your indoor space
- Open Glass : la porte transparente qui agrandit votre intérieur
- Magic Slide: sliding glass doors with invisible rails-a conjuring trick
- Magic Slide : la porte en verre coulissante aux rails invisibles
- Slice Automove: the rail that opens and closes your doors with gentle strength
- Slice Automove : le rail qui ouvre et ferme les portes coulissantes en douceur
- Shine Glass: the ultimate design in electronic locks with a touch key code
- Shine Glass : le verrou électronique ultra design avec clavier tactile à code
- Code Handle: lock with code-integrated handle
- Code Handle : la serrure avec poignée à code intégré
- Artis Glass: locks with unique finishes for a tasteful design
- Artis Glass : la serrure aux finitions uniques adaptée à un design soigné
- Ferme-porte DC 500: reversible door closer for easy installation
- Ferme-porte DC 500 : le ferme-porte réversible qui se pose facilement
- Aperio: the smart electronic cylinder
- Aperio : le cylindre électronique intelligent
- Freeline: the remarkable hinge with integrated hydraulic door closer mechanism
- Freeline : la charnière avec un mécanisme de ferme-porte hydraulique intégré

Services with a difference Des services à valeur ajoutée

A dedicated team
Une équipe dédiée

At ASSA ABLOY Glass, you have a team dedicated exclusively to architectural solutions for glass at your service. Comprised of experts with in-depth knowledge of the products and latest innovations in the sector, they are ready to listen and give you advice on the solution best suited your every requirement, including the most complex ones.

Avec ASSA ABLOY Glass, une équipe exclusivement réservée aux solutions architecturales pour le verre est à votre service. Elle est composée de spécialistes ayant une parfaite connaissance des produits et des dernières innovations en la matière. Entièrement à votre écoute, ils sauront vous conseiller et vous proposer la solution adaptée à toutes vos demandes, même les plus complexes.



Online catalogue
Le catalogue
feuilletable en ligne

Consult our online catalogue which reads just like the hard copy.
Please check this at www.glass-catalogue.com

Consultez aussi notre catalogue en ligne, feuilletable comme si vous l'aviez entre les mains !
Rendez-vous sur : www.glass-catalogue.com

Customer service
Le service client

If you need to get in touch with our Customer and Technical support teams:

✉ support.glass@assaabloy.com

☎ 00 32 474 26 27 01

They will be more than happy to help you with any purchasing and installation advice or after sales requirements.

Si vous souhaitez contacter nos équipes Relation Technique Clients :

✉ support.glass@assaabloy.com

☎ 01 39 46 11 88

Elles sont à votre disposition pour vous aider dans vos achats et vos installations et vous conseiller dans tous vos besoins après-vente.



Solutions for swing shower doors
Solutions pour portes de douche

How to choose Aide au choix

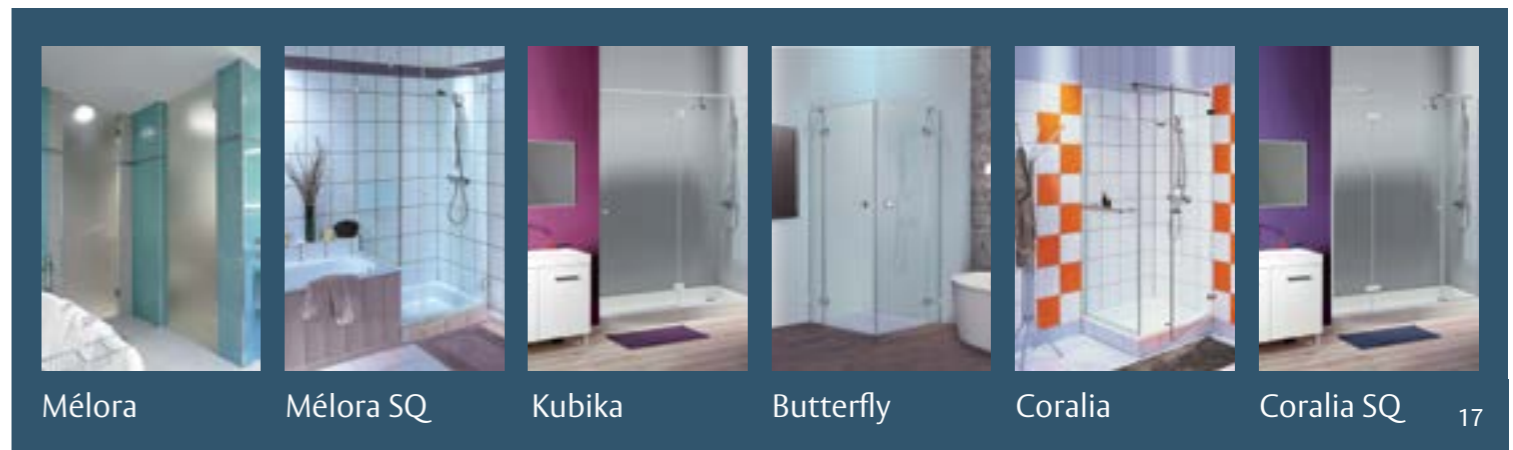
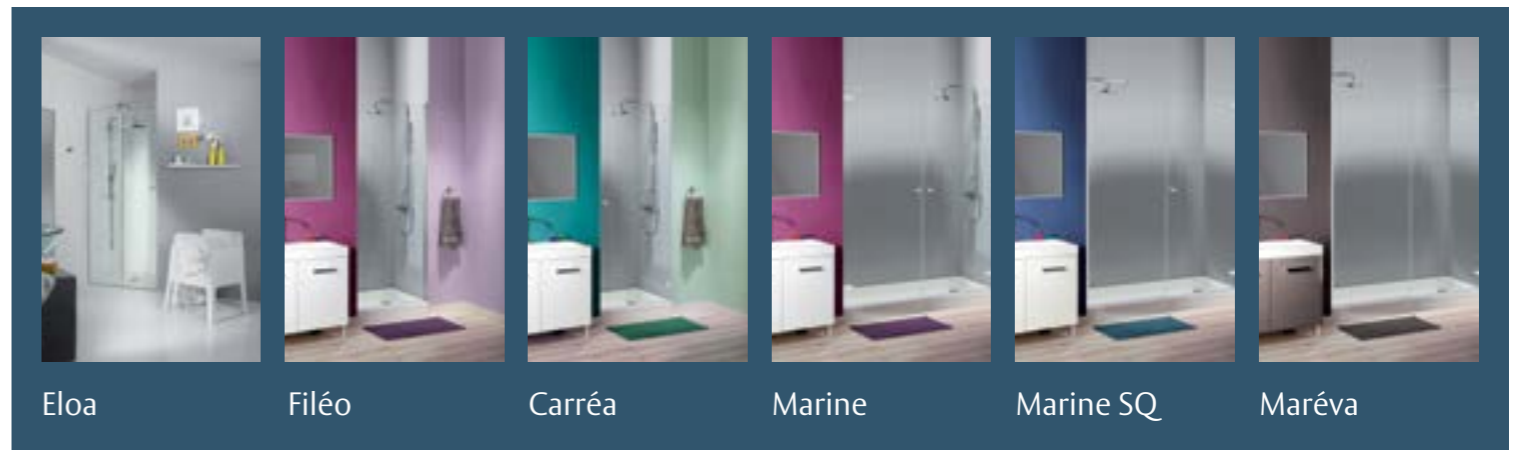


Eloa Filéo Carréa Marine Marine SQ Maréva Mélora Mélora SQ Kubika Butterfly Coralia Coralia SQ

Avantages solution Benefits		Eloa	Filéo	Carréa	Marine	Marine SQ	Maréva	Mélora	Mélora SQ	Kubika	Butterfly	Coralia	Coralia SQ
System Système	System for sliding door Système pour porte coulissante	•											
	System for swing door Système pour porte battante		•	•	•	•	•	•	•	•	•	•	•
Design Esthétique	Rectangular horizontal shape Forme rectangulaire horizontale			•	•	•							•
	Rounded horizontal shape Forme arrondie horizontale						•					•	
	Rectangular vertical shape Forme rectangulaire verticale							•	•	•			
	Specific shape Forme spécifique										•		
	Matching accessories (knobs, bars, partition clips) Accessoires assortis (boutons, barre, pièces fixations)	•	•	•	•	•	•	•	•	•	•	•	•
	Glass tightening screws with covers Vis de serrage pour le verre avec caches vis		•	•	•	•	•	•	•	•	•	•	•
Finish Finitions	Bright chromium Chromé-Brillant	•		•	•	•	•	•	•	•	•	•	•
	Matt chromium Chromé-Mat	•		•	•	•	•	•	•	•	•	•	•
	Stainless steel effect Effet inox				•		•	•	•	•		•	
	Lacquered RAL 9010 Laqué Blanc 9010		•		•								
	Gold plated Doré				•		•					•	
	Polished aluminium Aluminium poli brillant		•										
Functions Fonctions	Single hinge Charnière simple			•	•	•	•	•	•	•	•	•	•
	135° Double hinge Charnière double à 135°				•		•				•	•	•
	180° Double hinge Charnière double à 180°			•	•	•	•	•	•	•	•	•	•
	Double overlapping hinge Charnière double à recouvrement						•					•	
	Corner double hinge Charnière double d'angle				•		•						

Eloa Filéo Carréa Marine Marine SQ Maréva Mélora Mélora SQ Kubika Butterfly Coralia Coralia SQ

Avantages solution Benefits		Eloa	Filéo	Carréa	Marine	Marine SQ	Maréva	Mélora	Mélora SQ	Kubika	Butterfly	Coralia	Coralia SQ
User comfort Confort d'utilisation	Adjustable system Système de réglage			•	•	•	•	•	•	•	•		
	Rising system Système levant		•									•	
	Anti-noise patented system Système anti bruit breveté			•	•	•	•	•	•	•			
	Swing function Fonction va et vient		•	•	•	•	•	•	•				
Easy of assemble Simplicité de pose	Angle adjustment patented system Réglage d'angle breveté			•	•	•	•	•	•	•			
	Fixing plate adjustment Réglage platine de fixation										•		
Compatibility Compatibilité	Possibility to fit seal on the length of door Compatible joint sur hauteur de porte	•	•							•	•	•	•
	Maximum weight /glass panel Poids maxi / volume verrier	30kg	30kg	40kg	60kg	60kg	40kg	60kg	60kg	45kg	40kg	25kg	25kg
	Thickness of glass Épaisseur de verre	8mm	6-8mm	8-10mm	8-10mm	8-10mm	6-8mm	8-10-12mm	8-10-12mm	8-10mm	8mm	6-8mm	6-8mm
	Hole shaped notches Encoche à trous									•	•	•	•
	Open notches Encoche ouvertes		•	•	•	•	•	•	•				
	Hole milled notches Encoche à trous fraisés	•											
Resistance Résistance	TÜV certified Certifié TÜV			•	•	•	•	•	•				
	Assembling screws for hinges in stainless steel Vis de fixation charnières en INOX			•	•	•	•	•	•	•	•	•	•



Eloa

Solution
Solution

User comfort

- A complete solution for shower cubicles with a single reference
- System for sliding doors: ideal for confined spaces
- Complies with legal requirements for people with reduced mobility

Easy to assemble

- Multiple adjustments: compensating profiles, off-centre screws on partition clips.
- Tightening key to adjust partition clips

Easy to clean

- Partition clips surface mounted inside the shower area

Design

- Original and exclusive design in rain drop shape
- To give a impeccable finish, conceals the cross section
- Finishes: bright and matt chromium

Suitability

- For all shower configurations: corner between 2 walls, with a fixed panel, 2 sliding panels, 2 fixed panels or fixed on a wall

Compatibility

- For 8 mm thick glass

Sustainability

- ISO14001

Guarantee

- 5 years

Confort d'utilisation

- 1 solution complète pour cabine de douche avec 1 seule référence
- Système à porte coulissante : idéal pour petits espaces
- Conforme aux exigences de la réglementation pour les personnes à mobilité réduite

Simplicité de pose

- Réglages multiples : profil de compensation, vis excentriques au niveau des pièces de fixation
- Clé de serrage pour le réglage des pièces de fixation

Facilité d'entretien

- Pièces de fixation affleurantes côté intérieur de la cabine de douche

Esthétique

- Design original et exclusif en forme de goutte d'eau
- Recouvrement de la coupe des profils pour une finition parfaite
- Finitions : chromé brillant, chromé mat

Adaptabilité

- Pour toutes les configurations de cabines : angle, entremur, avec paroi fixe, 2 coulissants, 2 fixes, avec fixe sur muret

Compatibilité

- Epaisseur de verre 8 mm

Développement durable

- ISO14001

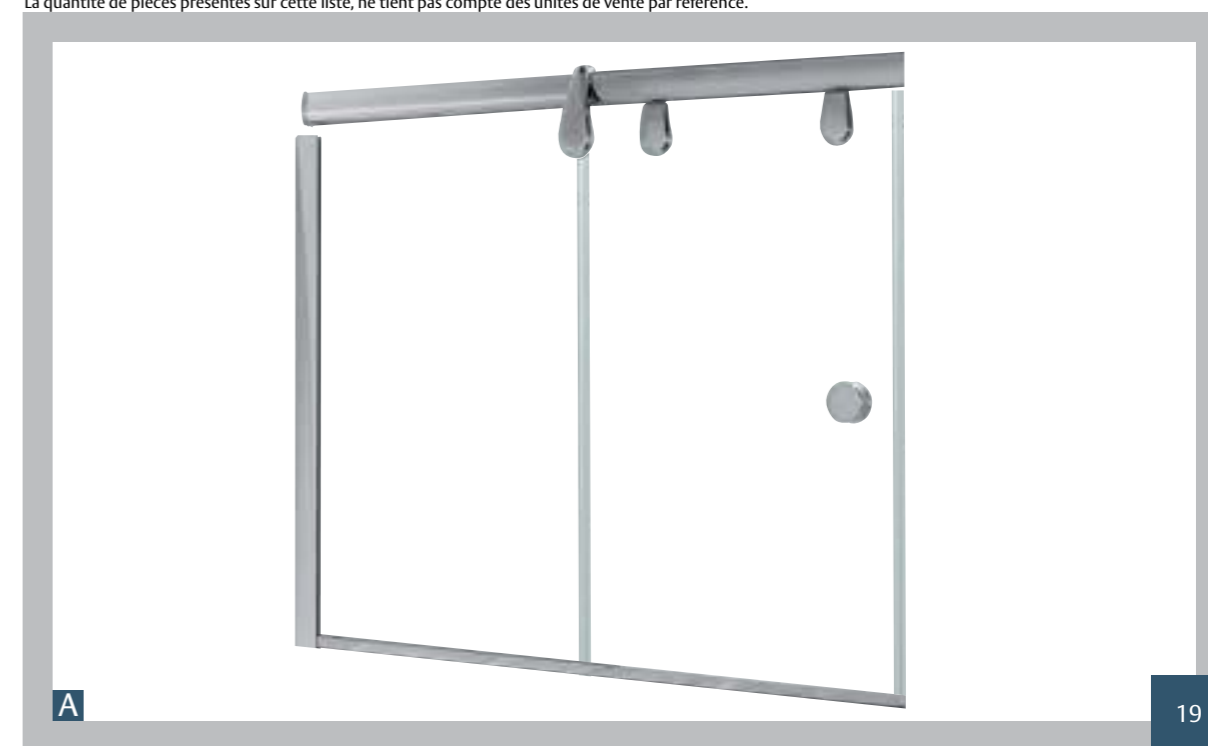
Garantie

- 5 ans

A System wall/wall 1 fixed panel and sliding panel 2820.30.1
Système mur/mur 1 volume fixe et 1 ouvrant coulissant 2820.30.1



The quantity of parts presented in this list does not take into account sales units by reference.
La quantité de pièces présentes sur cette liste, ne tient pas compte des unités de vente par référence.



Filéo

Solution
Solution

User comfort

- Shower door opening in 2 directions: swing door
- Articulated profile with anti-pinching system
- Rising function ensuring:
 - easier opening of the panel
 - better compression of seal with door closed

Easy to assemble

- Tightening system allows more flexibility on irregular surfaces
- Corner adjustment of the door in closed position, every 22,5°

Easy to clean

- Upright profile

Design

- Discrete
- Finish: polished anodised aluminium, white lacquered

Resistance

- Mechanism made of bisulfure of molybdene, self-lubricated for easy opening and anti-wear and tear.

Waterproofing

- Waterproofing optimised with the seal running the length of the door

Compatibility

- For glass 8 mm thick

Sustainability

- ISO14001

Guarantee

- 5 years

Confort d'utilisation

- Ouverture de la porte de douche dans les 2 sens : va et vient
- Profil articulé anti-pince doigt de la porte de douche
- Fonction levante du système assurant :
 - une facilité d'ouverture de la paroi
 - une meilleure compression du joint bas de porte à la fermeture

Simplicité de pose

- Système de serrage permettant de résoudre les problématiques de faux aplomb
- Réglage angulaire de la porte en position fermée tous les 22,5°

Facilité d'entretien

- Profil droit

Esthétique

- Discret
- Finitions : anodisé alu poli brillant, laqué blanc

Résistance

- Came levante à base de bisulfure de molybdène, auto-lubrifiée facilitant l'ouverture et anti-usure

Étanchéité

- Étanchéité optimisée avec le joint passant sur toute la hauteur de la porte

Compatibilité

- Épaisseur de verre 8 mm

Développement durable

- ISO14001

Garantie

- 5 ans

A 1 Hinged profile for bath panels width 2220mm
2720.13.3L22
1 Profil articulé pour pare douche lg 2220 mm
2720.13.3L22

B 1 Pair of steel handles AMT140192.15
1 Paire de poignées inox AMT140192.15

C 1 Translucent super slim seal 1806.66.3MR
1 Joint bourrelet masse réduite 1806.66.3MR

D 1 Heating film for mirrors 5870.99.1
1 Film anti-buée 5870.99.1

The quantity of parts presented in this list does not take into account sales units by reference.
La quantité de pièces présentes sur cette liste, ne tient pas compte des unités de vente par référence.



Carréa

Solution
Solution

User comfort

- Shower door opens in 2 directions: swing door
- Hinge system with patented anti-noise system
- Door adjustability at both opening and closing

Easy to assemble

- Precise patented system with adjustment on closed door: Adjustable as many times as needed
- Adjustment range from 0 to 90° in both directions
- Assembling plate with 2 holes for adaptation in all bathrooms
- Stainless steel screws supplied

Wide range

- Glass-to-wall and glass-to-glass hinges at 180°

Design

- Simply square
- Glass tightening screws with covers
- Finish: bright or matt chromium

Resistance

- Intensive use: TÜV certified 30 000 cycles
- Compatible with doors up to 40 kg
- High resistance to corrosion-Salt mist test EN 1670 Grade 5

Waterproofing

- Sealing strip in PVC with anti-UV treatment

Compatibility

- For 8 and 10 mm thick glass

Sustainability

- ISO14001

Guarantee

- 5 years

Confort d'utilisation

- Ouverture de la porte de douche dans les 2 sens : va et vient
- Système de charnière anti-bruit breveté
- Réglage de porte à l'ouverture et à la fermeture

Simplicité de pose

- Système de réglage précis breveté de la porte en position fermée : réglable à volonté
- Plage de réglage de 0 à 90° dans les 2 sens
- Equerre de fixation avec 2 trous de fixation pour une adaptation à tout type de salle de bain
- Vis inox fournies

Largeur de gamme

- Charnière simple et charnière double à 180°

Esthétique

- Minimaliste carré
- Vis de serrage pour le verre avec caches vis
- Finitions : chromé brillant, chromé mat

Résistance

- Usage intensif : Certifié TÜV 30 000 cycles
- Compatibilité avec portes jusqu'à 40kg
- Haute résistance à la corrosion - Test brouillard salin EN 1670 Grade 5

Étanchéité

- Joint en PVC avec traitement anti-UV

Compatibilité

- Épaisseur de verre 8 mm, 10mm

Développement durable

- ISO14001

Garantie

- 5 ans

- A** 2 Single adjustable hinges blocking at 90° with 2 fixing points
3760.30.0RSQ
2 Charnières simple réglable blocage à 90°, 2 trous de fixations
3760.30.0RSQ

- B** 2 shims for hinge
2814.30.2
2 Cales pour charnières
2814.30.2

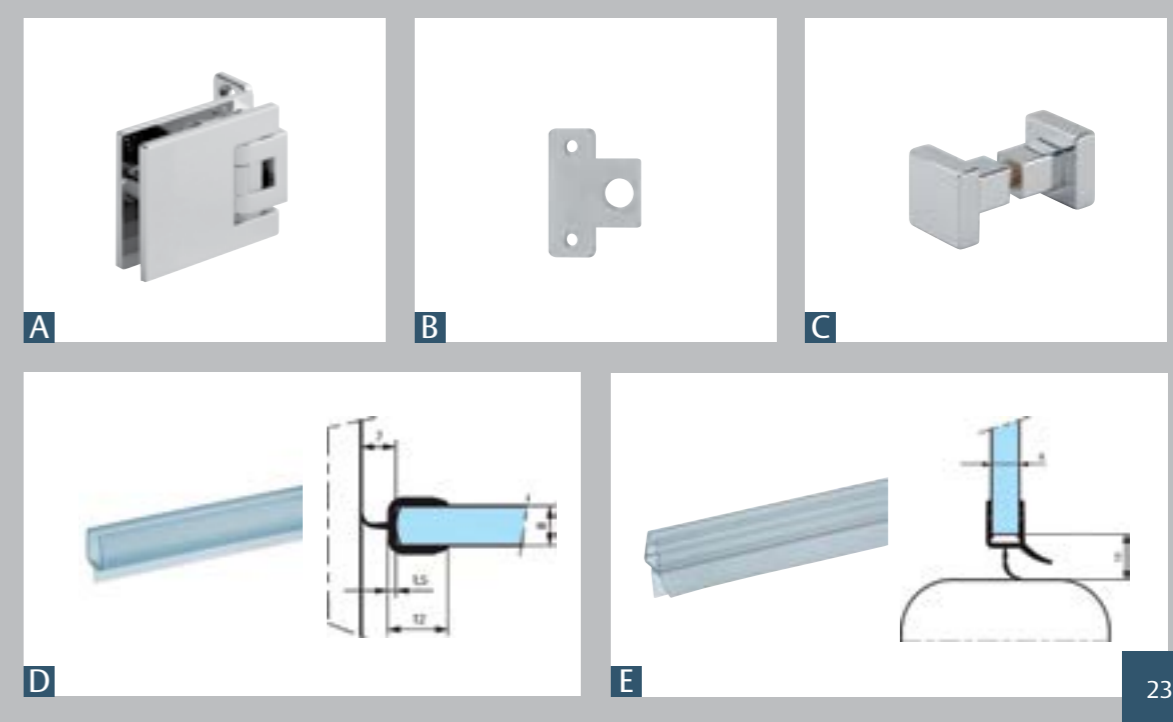
- C** 1 Pair of square knobs
3666.30.0
1 Bouton double carré
3666.30.0

- D** 2 Translucent sealing strip with central lip
1801.66.2
2 Joints à lèvre centrale
1801.66.3

- E** 1 Translucent sealing strip for bottom of door
1809.66.0
1 Joint bas de porte
1809.66.0



The quantity of parts presented in this list does not take into account sales units by reference.
La quantité de pièces présentes sur cette liste, ne tient pas compte des unités de vente par référence.



For your bathroom mirrors, please see our anti-fogging films.
Ref: 5870.99.0 and 5870.99.1
Pour vos miroirs de salle de bain, pensez aux films anti buée. Réf: 5870.99.0 et 5870.99.1

Mélora

Solution
Solution

User comfort

- Shower door opening in both directions: swing door
- Patented anti-noise hinge system

Easy to assemble

- Precise patented system with adjustment on closed door: Adjustable as many times as needed
- Adjustment range from 0 to 90° in both directions
- Assembling plate with 2 holes for adaptation in all bathrooms
- Stainless steel screws supplied

Wide range

- Glass-to-wall and glass-to-glass hinge at 180°, 135°

Design

- Vertical line with round edges
- Glass tightening screws with covers
- Finish: Gold plated, bright and matt chromium, stainless steel effect

Resistance

- Intensive use: TÜV certified 30 000 cycles
- Compatible with doors up to 60 kg
- High resistance to corrosion-Salt mist test EN 1670 Grade 5

Waterproofing

- Sealing strip in PVC with anti-UV treatment

Comptability

- For 8,10 and 12 mm glass thicknesses

Sustainability

- ISO14001

Guarantee

- 5 years

Confort d'utilisation

- Ouverture de la porte de douche dans les 2 sens : va et vient
- Système de charnière anti-bruit breveté
- Réglage de porte à l'ouverture et à la fermeture

Simplicité de pose

- Système de réglage précis breveté de la porte en position fermée : réglable à volonté
- Plage de réglage de 0 à 90° dans les 2 sens
- Equerre de fixation avec 2 ou 4 trous de fixation pour une adaptation à tout type de salle de bain
- Vis inox fournies

Largeur de gamme

- Charnière simple et charnière double à 180°, 135°

Esthétique

- Lignes arrondies verticales
- Vis de serrage pour le verre avec caches vis
- Finitions : Doré, chromé brillant, chromé mat, effet inox

Résistance

- Usage intensif : Certifié TÜV 30 000 cycles
- Compatibilité avec portes jusqu'à 60 kg
- Haute résistance à la corrosion - Test brouillard salin EN 1670 Grade 5

Etanchéité

- Joint en PVC avec traitement anti-UV

Compatibilité

- Epaisseur de verre 8 mm, 10mm, 12mm

Développement durable

- ISO14001

Garantie

- 5 ans

- A** 2 Single adjustable hinges blocking at 90° with 4 fixing points 3560.30.0R
2 Charnières simples réglable blocage à 90°, 4 trous de fixations 3560.30.0R

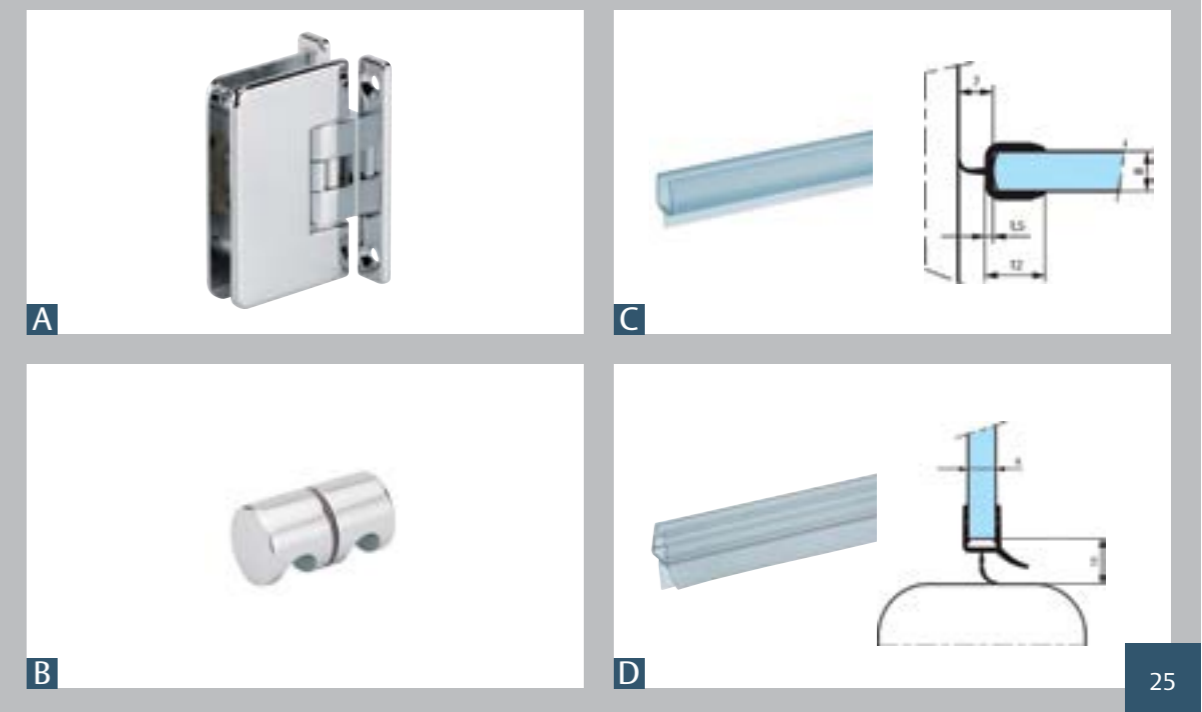
- B** 1 Pair of knobs 3267.30.0
1 Bouton double 3267.30.0

- C** 2 Translucent sealing strip with central lip 1801.66.2
2 Joints à lèvres centrale 1801.66.3

- D** 1 Translucent sealing strip for bottom of door 1809.66.0
1 Joint bas de porte 1809.66



The quantity of parts presented in this list does not take into account sales units by reference.
La quantité de pièces présentes sur cette liste, ne tient pas compte des unités de vente par référence.



Mélora SQ

Solution
Solution

User comfort

- Shower door opening in both directions: swing door
- Patented anti-noise hinge system
- Door adjustability when opening and closing

Easy to assemble

- Precise patented system with adjustment on closed door: Adjustable as many times as needed
- Adjustment range from 0 to 90° in both directions
- Assembling plate with 2 holes for adaptation in all bathrooms
- Stainless steel screws supplied

Wide range

- Glass-to-wall and glass-to-glass hinges at 180°

Design

- Vertical line with rounded edges
- Glass tightening screws with covers
- Finish: bright and matt chromium, stainless steel effect

Resistance

- Intensive use: TÜV certified 30 000 cycles
- Compatible with doors up to 60 kg
- High resistance to corrosion-Salt mist test EN 1670 Grade 5

Waterproofing

- Sealing strip in PVC with anti-UV treatment

Compatibility

- For 8,10 and 12 mm glass thicknesses

Sustainability

- ISO14001

Guarantee

- 5 years

Confort d'utilisation

- Ouverture de la porte de douche dans les 2 sens : va et vient
- Système de charnière anti-bruit breveté
- Réglage de porte à l'ouverture et à la fermeture

Simplicité de pose

- Système de réglage précis breveté de la porte en position fermée : réglable à volonté
- Plage de réglage de 0 à 90° dans les 2 sens
- Equerre de fixation avec 2 ou 4 trous de fixation pour une adaptation à tout type de salle de bain
- Vis inox fournies

Largeur de gamme

- Charnière simple et charnière double à 180°

Esthétique

- Lignes carrées verticales
- Vis de serrage pour le verre avec caches vis
- Finitions : chromé brillant, chromé mat, effet inox

Résistance

- Usage intensif : Certifié TÜV 30 000 cycles
- Compatibilité avec portes jusqu'à 60 kg
- Haute résistance à la corrosion - Test brouillard salin EN 1670 Grade 5

Étanchéité

- Joint en PVC avec traitement anti-UV

Compatibilité

- Épaisseur de verre 8 mm, 10mm, 12mm

Développement durable

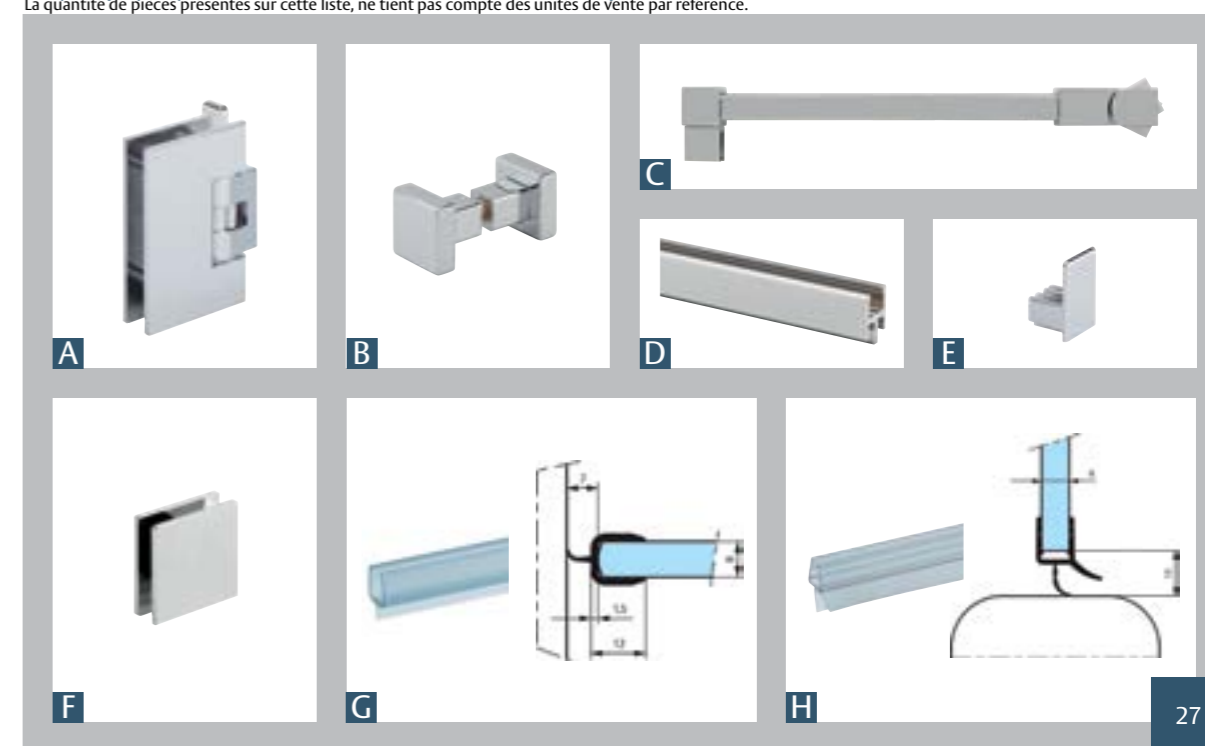
- ISO14001

Garantie

- 5 ans

- A** 2 Single adjustable hinges blocking at 90° with 2 fixing points 3561.30.0RSQ
2 Charnières simples réglable blocage à 90°, 2 trous de fixations 3561.30.0RSQ
- B** 1 Pair of square knobs 3666.30.0
1 Bouton double carré 3666.30.0
- C** 1 Reinforcement bar for shower glass/wall 1657.30.2SQ
1 Barre raidisseur mur/verre 1657.30.2SQ
- D** 1 Bottom profile 2819.30.3
1 Profil bas 2819.30.3
- E** Cover for bottom profile EM2819.30.3
Embout de profil bas EM2819.30.3
- F** 2 Partition clips for fixed panel 3265.30.0SQ
2 Pièces de fixation pour volume fixe 3265.30.0SQ
- G** 2 Translucent sealing strip with central lip 1801.66.3
2 Joints à lèvre centrale 1801.66.3
- H** 1 Translucent sealing strip for bottom of door 1809.66.0
1 Joint bas de porte 1809.66.0

The quantity of parts presented in this list does not take into account sales units by reference.
La quantité de pièces présentes sur cette liste, ne tient pas compte des unités de vente par référence.



Marine

Solution
Solution

User comfort

- More than 1 million Marine hinges installed worldwide
- Shower door opening in both directions: swing door
- Patented anti-noise hinge system
- Door adjustability when opening and closing

Easy to assemble

- Precise patented system with adjustment on closed door: Adjustable as many times as needed
- Adjustment range from 0 to 90° in both directions
- Assembling plate with 2 holes for adaptation in all bathrooms
- Stainless steel screws supplied

Wide range

- Glass to wall and glass to glass hinge at 180°, 135° and 90°

Design

- Classical, timeless horizontal design
- Glass tightening screws with covers
- Finish: Gold plated, bright and matt chromium, stainless steel effect, white lacquered

Resistance

- Intensive use: TÜV certified 30 000 cycles
- Compatible with doors up to 60 kg
- High resistance to corrosion-Salt mist test EN 1670 Grade 5

Waterproofing

- Sealing strip in PVC with anti-UV treatment

Compatibility

- For 8 and 10 mm glass thicknesses

Sustainability

- ISO14001

Guarantee

- 5 years

Confort d'utilisation

- Plus d'1 million de charnières Marine installées dans le monde
- Ouverture de la porte de douche dans les 2 sens : va et vient
- Système de charnière anti-bruit breveté
- Réglage de porte à l'ouverture et à la fermeture

Simplicité de pose

- Système de réglage précis breveté de la porte en position fermée : réglable à volonté
- Plage de réglage de 0 à 90° dans les 2 sens
- Equerre de fixation avec 2 ou 3 trous de fixation pour une adaptation à tout type de salle de bain
- Vis inox fournies

Largeur de gamme

- Charnière simple et charnière double à 180°, 135° et 90°

Esthétique

- Classique et intemporel horizontal
- Vis de serrage pour le verre avec caches vis
- Finitions : Doré, chromé brillant, chromé mat, effet inox, laqué blanc

Résistance

- Usage intensif : Certifié TÜV 30 000 cycles
- Compatibilité avec portes jusqu'à 60 kg
- Haute résistance à la corrosion - Test brouillard salin EN 1670 Grade 5

Etanchéité

- Joint en PVC avec traitement anti-UV

Compatibilité

- Epaisseur de verre 8 mm, 10mm

Développement durable

- ISO14001

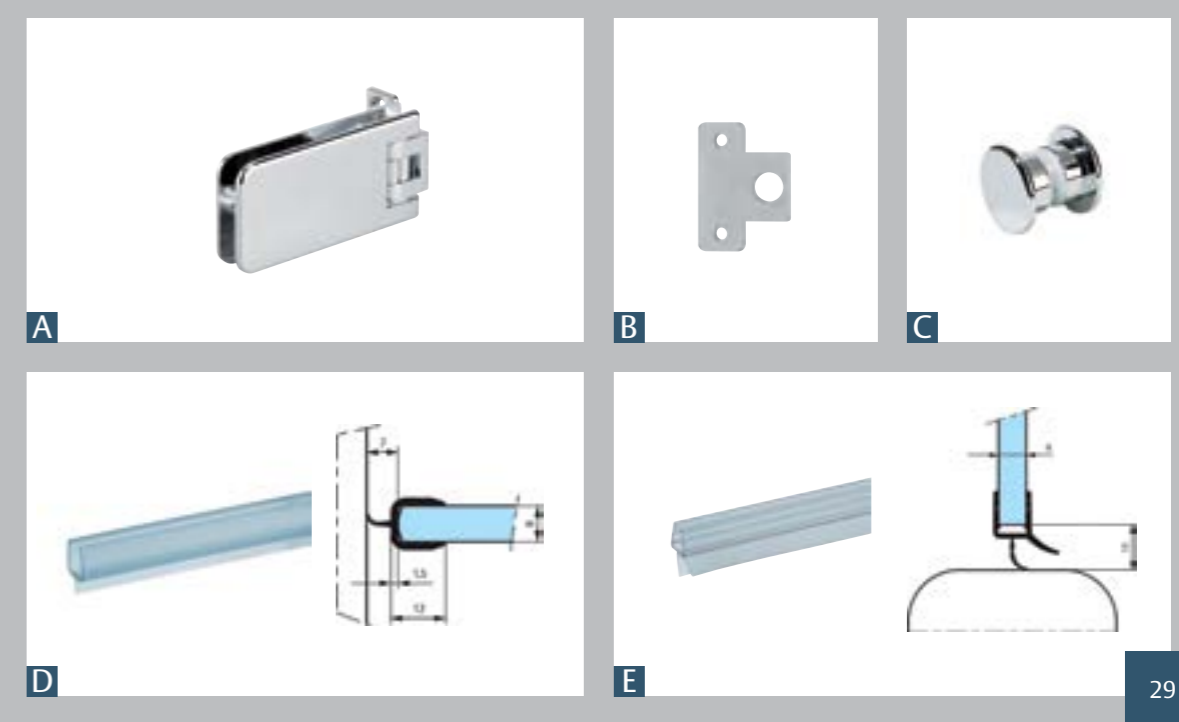
Garantie

- 5 ans

- A** 4 Single adjustable hinges blocking at 90° with 2 fixing points 3260.30.0R
4 Charnières simples réglable blocage à 90°, 2 trous de fixations 3260.30.0R
- B** 4 shims for hinge 2814.30.2
4 Cales pour charnières 2814.30.2
- C** 2 Pairs of knobs 3266.30.0
2 Boutons double 3266.30.0
- D** 3 Translucent sealing strip with central lip 1801.66.3
3 Joints à lèvre centrale 1801.66.3
- E** 1 Translucent sealing strip for bottom of door 1809.66.0
1 Joint bas de porte 1809.66.0



The quantity of parts presented in this list does not take into account sales units by reference.
La quantité de pièces présentes sur cette liste, ne tient pas compte des unités de vente par référence.



For your bathroom mirrors, please see our anti-fogging films.
Ref: 5870.99.0 and 5870.99.1
Pour vos miroirs de salle de bain, pensez aux films anti buée. Réf: 5870.99.0 et 5870.99.1

Marine SQ

Solution
Solution

User comfort

- Shower door opening in both directions: swing door
- Patented anti-noise hinge system
- Door adjustability when opening and closing

Easy to assemble

- Precise patented system with adjustment on closed door: Adjustable as many times as needed
- Adjustment range from 0 to 90° in both directions
- Assembling plate with 2 holes for adaptation in all bathrooms
- Stainless steel screws supplied

Wide range

- Glass-to-wall and glass-to-glass hinge at 180°

Design

- Horizontal straight line design
- Glass tightening screws with covers
- Finish: bright and matt chromium

Resistance

- Intensive use: TÜV certified 30 000 cycles
- Compatible with doors up to 60 kg
- High resistance to corrosion-Salt mist test EN 1670 Grade 5

Waterproofing

- Sealing strip in PVC with anti-UV treatment

Compatibility

- For 8 and 10 mm glass thicknesses

Sustainability

- ISO14001

Guarantee

- 5 years

Confort d'utilisation

- Ouverture de la porte de douche dans les 2 sens : va et vient
- Système de charnière anti-bruit breveté
- Réglage de porte à l'ouverture et à la fermeture

Simplicité de pose

- Système de réglage précis breveté de la porte en position fermée : réglable à volonté
- Plage de réglage de 0 à 90° dans les 2 sens
- Equerre de fixation avec 2 trous de fixation pour une adaptation à tout type de salle de bain
- Vis inox fournies

Largeur de gamme

- Charnière simple et charnière double à 180°

Esthétique

- Lignes droites horizontales
- Vis de serrage pour le verre avec caches vis
- Finitions : chromé brillant, chromé mat

Résistance

- Usage intensif : Certifié TÜV 30 000 cycles
- Compatibilité avec portes jusqu'à 60 kg
- Haute résistance à la corrosion - Test brouillard salin EN 1670 Grade 5

Étanchéité

- Joint en PVC avec traitement anti-UV

Compatibilité

- Épaisseur de verre 8 mm, 10mm

Développement durable

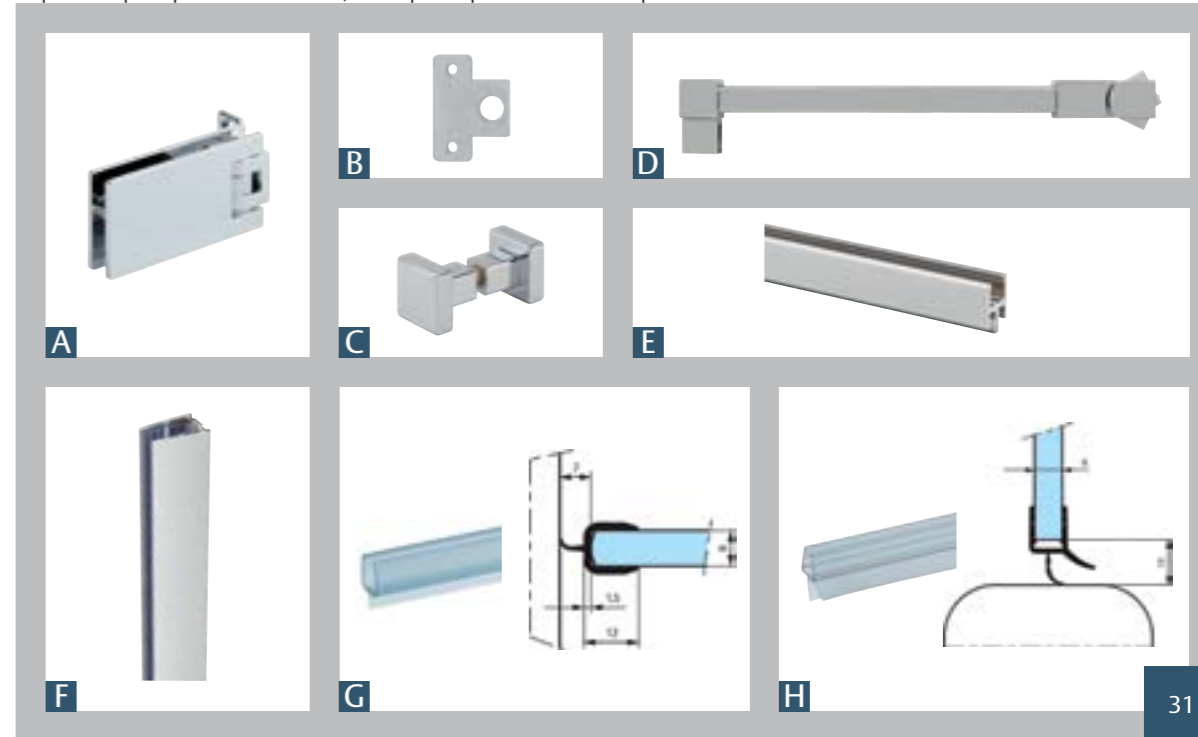
- ISO14001

Garantie

- 5 ans

- A** 2 Single adjustable hinges blocking at 90° with 2 fixing points 3660.30.0RSQ
2 Charnières simples réglable blocage à 90°, 2 trous de fixations 3660.30.0RSQ
- B** 2 shims for hinge 2814.30.2
2 Cales pour charnières 2814.30.2
- C** 1 Pair of square knobs 3666.30.0
1 Bouton double carré 3666.30.0
- D** Reinforcement bar for shower glass/wall square 1657.30.2SQ
1 Barre raidisseur carré mur/verre 1657.30.2SQ
- E** 1 Bottom profile length 2200 mm for fixed panel 2819.13.3
1 Profil bas 2819.13.3
- F** 1 Vertical correcting profil length 2200 mm 2818.13.3
1 Profil de compensation 2818.13.3
- G** 2 Translucent sealing strip with central lip 1801.66.3
2 Joints à lèvres centrale 1801.66.3
- H** 1 Translucent sealing strip for bottom of door 1809.66.0
1 Joint bas de porte 1809.66.0

The quantity of parts presented in this list does not take into account sales units by reference.
La quantité de pièces présentes sur cette liste, ne tient pas compte des unités de vente par référence.



For your bathroom mirrors, please see our anti-fogging films. Ref: 5870.99.0 and 5870.99.1
Pour vos miroirs de salle de bain, pensez aux films anti buée. Réf: 5870.99.0 et 5870.99.1

User comfort

- Shower door opening in both directions: swing door
- Patented anti-noise hinge system
- Door adjustability when opening and closing

Easy to assemble

- Precise patented system with adjustment on closed door: Adjustable as many times as needed
- Adjustment range from 0 to 90° in both directions
- Assembling plate with 2 holes for adaptation in all bathrooms
- Stainless steel screws supplied

Wide range

- Glass-to-wall and glass glass-to-hinge at 180°, 135° and 90°

Design

- Horizontal line with rounded edge design
- Glass tightening screws with covers
- Finish: Gold plated, bright and matt chromium, stainless steel effect and white lacquered

Resistance

- Intensive use: TÜV certified 30 000 cycles
- Compatible with doors up to 40 kg
- High resistance to corrosion-Salt mist test EN 1670 Grade 5

Waterproofing

- High water resistance and anti-mould spacers made of PVC treated anti-UV

Compatibility

- For 6 and 8 mm glass thicknesses

Sustainability

- ISO14001

Guarantee

- 5 years

Confort d'utilisation

- Ouverture de la porte de douche dans les 2 sens : va et vient
- Système de charnière anti-bruit breveté
- Réglage de porte à l'ouverture et à la fermeture

Simplicité de pose

- Système de réglage précis breveté de la porte en position fermée : réglable à volonté
- Plage de réglage de 0 à 90° dans les 2 sens
- Equerre de fixation avec 2 et 3 trous de fixation pour une adaptation à tout type de salle de bain
- Vis inox fournies

Largeur de gamme

- Charnière simple et charnière double à 180°, 135° et 90°

Esthétique

- Lignes arrondies horizontales
- Vis de serrage pour le verre avec caches vis
- Finitions : Doré, chromé brillant, chromé mat, effet inox, laqué blanc

Résistance

- Usage intensif : Certifié TÜV 30 000 cycles
- Compatibilité avec portes jusqu'à 40 kg
- Haute résistance à la corrosion - Test brouillard salin EN 1670 Grade 5

Etanchéité

- Joint en PVC avec traitement anti-UV

Compatibilité

- Epaisseur de verre 6mm, 8mm

Développement durable

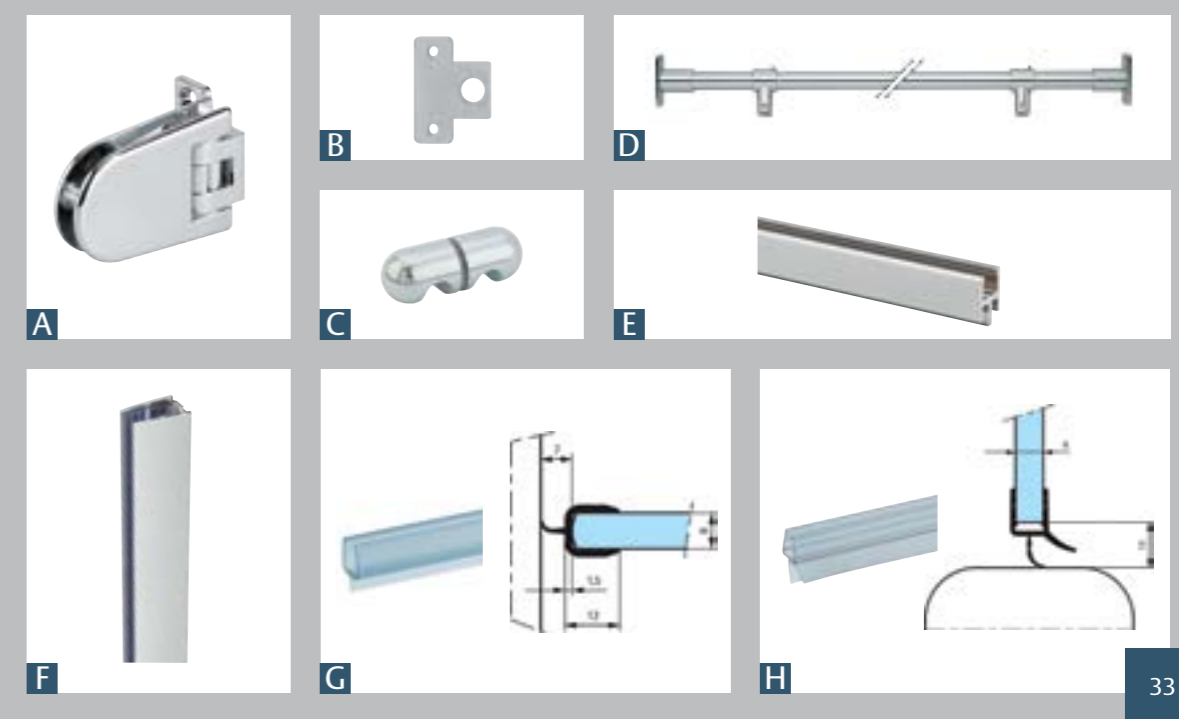
- ISO14001

Garantie

- 5 ans

- A** 2 Double adjustable hinges blocking at 90° with 2 fixing points 3160.30.0R
2 Charnières simples réglables blocage à 90°, trous de fixations 3160.30.0R
- B** 2 Shims for hinge 2814.30.2
2 Cales pour charnières 2814.30.2
- C** 1 Pair of knobs Ø 32 mm 3066.30.0
1 Bouton double bombé Ø 32 mm 3066.30.0
- D** 1 Reinforcement bar wall/wall 1669.30.0
1 Barre raidisseur mur/mur 1669.30.0
- E** 1 Bottom profile 2819.13.3
1 Profil bas 2819.13.3
- F** 1 Vertical correcting profiles length 2200 mm 2818.13.3
1 Profil de compensation lg 2200 mm 2818.13.3
- G** 2 Translucent sealing strip with central lip 1801.66.3
2 Joints à lèvres centrale 1801.66.3
- H** 1 Translucent sealing strip for bottom of door 1809.66.0
1 Joint bas de porte 1809.66.0

The quantity of parts presented in this list does not take into account sales units by reference.
La quantité de pièces présentes sur cette liste, ne tient pas compte des unités de vente par référence.



For your bathroom mirrors, please see our anti-fogging films. Ref: 5870.99.0 and 5870.99.1
Pour vos miroirs de salle de bain, pensez aux films anti buée. Réf: 5870.99.0 et 5870.99.1

Solution
Solution

User comfort

- Shower door opening in one direction
- Patented anti-noise hinge system
- Door adjustability when opening and closing

Easy to assemble

- Precise patented system with adjustment on closed door: Adjustable as many times as needed
- Adjustment range from 0 to 90° in both directions
- Assembling plate with 2 holes for adaptation in all bathrooms
- Stainless steel screws supplied

Wide range

- Glass-to-wall and glass-to-glass hinge at 180°

Economic-Cost saving

- Assembled onto 2 holes diameter 16 per hinge

Design

- Vertical cube shaped design
- Glass tightening screws with covers
- Finish: bright and matt chromium and stainless steel effect

Resistance

- Intensive use: TÜV certified 30 000 cycles
- Compatible with doors up to 60 kg
- High resistance to corrosion-Salt mist test EN 1670 Grade 5

Waterproofing

- High optimal water resistance with sealing strip running length of the door
- Sealing strip in PVC with anti-UV treatment

Compatibility

- For 8 and 10 mm glass thicknesses

Sustainability

- ISO14001

Guarantee

- 5 years

Confort d'utilisation

- Ouverture simple action de la porte de douche
- Système de charnière anti-bruit breveté
- Réglage de porte à l'ouverture et à la fermeture

Simplicité de pose

- Système de réglage précis breveté de la porte en position fermée : réglable à volonté
- Équerre de fixation avec 3 trous de fixation pour une adaptation à tout type de salle de bain
- Vis inox fournies

Largeur de gamme

- Charnière simple et charnière double à 180°

Gain de coût

- Montage sur 2 trous de diamètre 16 par charnière

Esthétique

- Cubique verticale
- Vis de serrage pour le verre avec caches vis
- Finitions : chromé brillant, chromé mat, effet inox

Résistance

- Usage intensif : Certifié TÜV 30 000 cycles
- Compatibilité avec portes jusqu'à 60 kg
- Haute résistance à la corrosion - Test brouillard salin EN 1670 Grade 5

Étanchéité

- Étanchéité optimisée par un joint passant sur toute la hauteur de la porte
- Joint en PVC avec traitement anti-UV

Compatibilité

- Épaisseur de verre 8 mm, 10mm

Développement durable

- ISO14001

Garantie

- 5 ans

A 2 glass-to-glass adjustable shower hinges blocking at 90° point 3462.30.0R
2 Charnières doubles réglables blocage à 90° 3462.30.0R

B 3 Partition clips square 3265.30.0SQ
3 Pièces de fixation carré 3265.30.0SQ

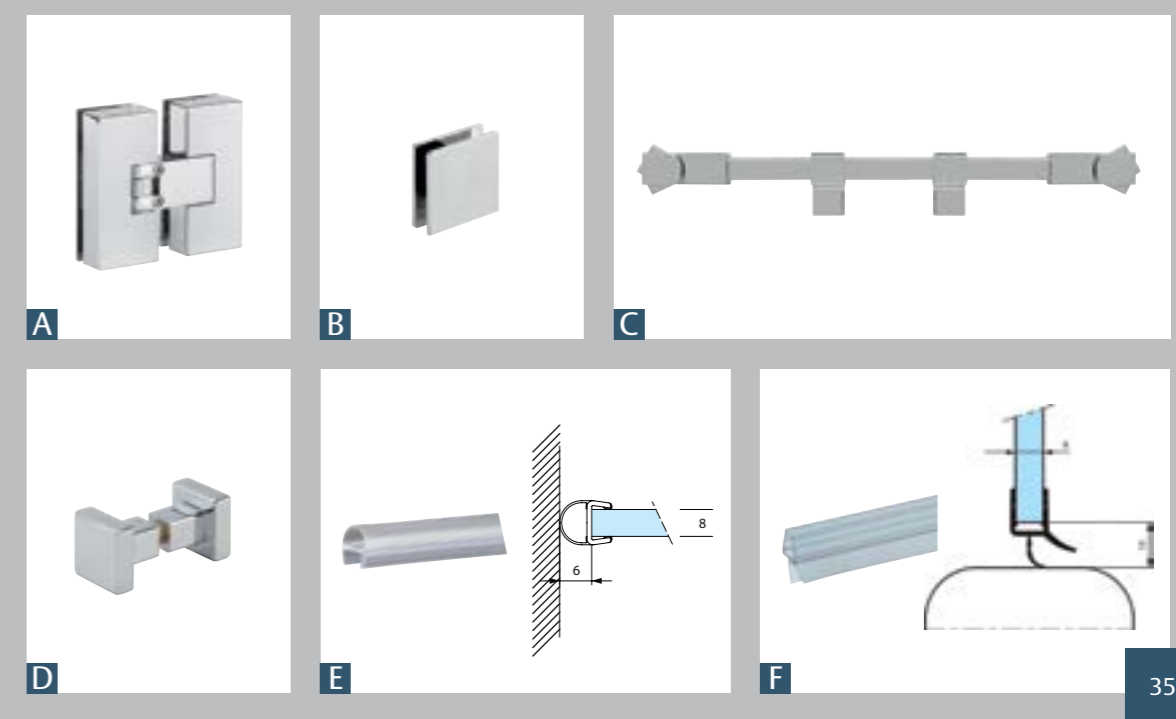
C 1 Square bar reinforcement wall/wall 1669.30.2SQ
1 Barre raidisseur carré Mur / Mur 1669.30.2SQ

D 1 Pair of square knobs 3666.30.0
1 Bouton double carré 3666.30.0

E 2 Translucent super slim seal with lip compressor 1806.66.3MR
2 Joints à bourrelet masse réduite 1806.66.3MR

F 1 Translucent sealing strip for bottom of door 1809.66.0
1 Joint bas de porte 1809.66.0

The quantity of parts presented in this list does not take into account sales units by reference.
La quantité de pièces présentes sur cette liste, ne tient pas compte des unités de vente par référence.



For your bathroom mirrors, please see our anti-fogging films. Ref: 5870.99.0 and 5870.99.1
Pour vos miroirs de salle de bain, pensez aux films anti buée. Réf: 5870.99.0 et 5870.99.1

Butterfly

Solution
Solution

User comfort

- Shower door opening in one direction
- Door adjustability when opening and closing
- Rising system ensures:
 - easy opening of the panel
 - a better compression of the bottom seal when opening

Design

- Butterfly shaped design
- Glass tightening screws with covers
- Finish: bright and matt chromium

Resistance

- Intensive use
- Rising mechanism made of bisulfure of molybdene auto lubricated to facilitate opening and closing and anti-wear and tear
- Compatible with doors up to 40 kg
- High resistance to corrosion-Salt mist test EN 1670 Grade 5

Waterproofing

- High optimal water resistance with sealing strip running length of the door

Compatibility

- For 8 glass thicknesses

Sustainability

- ISO14001

Guarantee

- 5 years

Confort d'utilisation

- Ouverture simple action de la porte de douche
- Réglage de porte à l'ouverture et à la fermeture
- Fonction levante du système assurant :
 - une facilité d'ouverture de la paroi
 - une meilleure compression du joint bas de porte à la fermeture

Esthétique

- Forme papillon
- Vis de serrage pour le verre avec caches vis
- Finitions : chromé brillant, chromé mat

Résistance

- Usage intensif
- Came levante à base de bisulfure de molybdène, auto-lubrifiée facilitant l'ouverture et anti-usure
- Compatibilité avec portes jusqu'à 40 kg
- Haute résistance à la corrosion - Test brouillard salin EN 1670 Grade 5

Étanchéité

- Étanchéité optimisée avec le joint passant sur toute la hauteur de la porte

Compatibilité

- Épaisseur de verre 8 mm

Développement durable

- ISO14001

Garantie

- 5 ans

- A** 2 Glass-to-glass hinges 180° lifting up right 3362.30.0D
2 Charnières doubles 180° droite levante 3362.30.0D
- B** 2 Glass-to-glass hinges 180° lifting up left 3362.30.0G
2 Charnières doubles 180° gauche levante 3362.30.0G
- C** 4 Partition clips 3165.30.0
4 Pièces de fixation 3165.30.0
- D** 1 Bottom profile for fixed panel 2819.13.3
1 Profil bas pour volume fixe 2819.13.3
- E** 1 Left and right reinforcement bar 1652.30.0
1 Kit barre raidisseur droite et gauche 1652.30.0
- F** 2 Pairs of handles 2818.13.3
2 Poignées double 2818.13.3
- G** 1 Magnetic translucent sealing strip 2901.66.3
1 Joint magnétique à 90° 2901.66.3
- H** 2 Translucent super slim seals 1806.66.3MR
2 Joints bourrelet masse réduite 1806.66.3MR
- I** 1 Translucent sealing strip for bottom of door 1809.66.0
1 Joint bas de porte 1809.66.0



The quantity of parts presented in this list does not take into account sales units by reference.
La quantité de pièces présentes sur cette liste, ne tient pas compte des unités de vente par référence.



For your bathroom mirrors, please see our anti-fogging films.
Ref: 5870.99.0 and 5870.99.1
Pour vos miroirs de salle de bain, pensez aux films anti buée. Réf: 5870.99.0 et 5870.99.1

Solutions
for swing shower
door
Solutions
pour porte battante
de douche

Coralia

Solution
Solution

User comfort

- Shower door opening in one direction

Design

- Simple round edge design
- Glass tightening screws with covers
- Finish: Gold plated, bright and matt chromium and stainless steel effect.

Waterproofing

- Optimal water resistance with sealing strip running length of the door

Resistance

- Intensive use
- Compatible with doors up to 25 kg
- High resistance to corrosion-Salt mist test EN 1670 Grade 5

Compatibility

- For 6 and 8 mm glass thicknesses

Sustainability

- ISO14001

Guarantee

- 5 years

Confort d'utilisation

- Ouverture simple action de la porte de douche

Esthétique

- Design minimaliste ronde
- Vis de serrage pour le verre avec caches vis
- Finitions : Doré, chromé brillant, chromé mat, effet inox

Étanchéité

- Étanchéité optimisée avec le joint passant sur toute la hauteur de la porte

Résistance

- Usage intensif
- Compatibilité avec portes jusqu'à 25 kg
- Haute résistance à la corrosion - Test brouillard salin EN 1670 Grade 5

Compatibilité

- Épaisseur de verre 6mm, 8 mm

Développement durable

- ISO14001

Garantie

- 5 ans

- A** 2 Single hinges 3060.30.0
2 Charnières simples 3060.30.0
- B** 1 Pair of knobs 3066.30.0
1 Bouton double 3066.30.0
- C** 1 Bottom profile length 2819.13.3
1 Profil bas 2819.13.3
- D** 1 Towel rail 600mm with interior shelf 1664.30.0
1 Porte serviette avec porte tablette lg 600 mm 1664.30.0
- E** 1 Reinforcement bar for shower glass/wall 1657.30.0
1 Barre raidisseur mur/verre 1657.30.0
- F** 1 Vertical correcting profiles 2818.13.3
1 Profil de compensation 2818.13.3
- G** 1 Magnetic translucent sealing strip 90° 2901.66.3
1 Joint magnétique à 90° 2901.66.3
- H** 1 Translucent super slim seal 1806.66.3MR
1 Joint bourrelet masse réduite 1806.66.3MR
- I** 1 Sealing strip for bottom of door 1809.66.0
1 Joint bas de porte 1809.66.0

The quantity of parts presented in this list does not take into account sales units by reference.
La quantité de pièces présentes sur cette liste, ne tient pas compte des unités de vente par référence.



Solutions
for swing shower
door
Solutions
pour porte battante
de douche

Coralia SQ

Solution
Solution

User comfort

- Shower door opening in one direction

Design

- Simple square design
- Glass tightening screws with covers
- Finish: bright and matt chromium

Resistance

- Intensive use
- Compatible with doors up to 25 kg
- High resistance to corrosion-Salt mist test EN 1670 Grade 5

Waterproofing

- Optimal water resistance with sealing strip running length of the door

Compatibility

- For 6 and 8 mm glass thicknesses

Sustainability

- ISO14001

Guarantee

- 5 years

Confort d'utilisation

- Ouverture simple action de la porte de douche

Esthétique

- Design minimaliste carrée
- Vis de serrage pour le verre avec caches vis
- Finitions : chromé brillant, chromé mat

Résistance

- Usage intensif
- Compatibilité avec portes jusqu'à 25 kg
- Haute résistance à la corrosion - Test brouillard salin EN 1670 Grade 5

Étanchéité

- Étanchéité optimisée avec le joint passant sur toute la hauteur de la porte

Compatibilité

- Épaisseur de verre 6mm, 8 mm

Développement durable

- ISO14001

Garantie

- 5 ans

- A** 2 Glass-to-glass shower hinges 3062.30.0SQ
2 Charnières doubles, simple action 3062.30.0SQ
- B** 2 Vertical correcting profiles length 2200 mm 2818.30.3
2 Profils de compensation lg 2200 mm 2818.30.3
- C** 1 Bottom profile length 2200 mm for fixed panel 2819.30.3
1 Profil bas lg 2200 mm pour volume fixe 2819.30.3
- D** 2 Reinforcement bars for shower glass/wall 1657.30.0SQ
2 Barres raidisseur carré mur/verre 1657.30.0SQ
- E** 1 Pair of square knobs 30 x 30 mm 3666.30.0
1 Boutons double carré 30 x 30 mm 3666.30.0
- F** 1 Magnetic translucent sealing strip 180° 2900.66.3
1 Joint magnétique à 180° 2900.66.3
- G** 1 translucent super slim seal 1806.66.3MR
1 Joint bourrelet masse réduite 1806.66.3MR
- H** 1 Translucent sealing strip for bottom of door 1809.66.0
1 Joint bas de porte 1809.66.0

The quantity of parts presented in this list does not take into account sales units by reference.
La quantité de pièces présentes sur cette liste, ne tient pas compte des unités de vente par référence.



For your bathroom mirrors, please see our anti-fogging films.
Ref: 5870.99.0 and 5870.99.1
Pour vos miroirs de salle de bain, pensez aux films anti buée. Réf: 5870.99.0 et 5870.99.1

Filéo

Solution
Solution

User comfort

- Shower door opening in both directions: swing door
- Hinged profile with anti-finger pinching function for bath panels
- Rising system ensuring
 - easy opening of the panel
 - better compression of the bottom seal when closing

Easy to assemble

- Tightening system allows correction of uneven surfaces
- Corner door adjustment in the closed position every 22,5°

Easy to clean

- Straight profile

Design

- Unobtrusive
- Finishes: anodised polished aluminium and white lacquer

Resistance

- Rising mechanism made of bisulfure of molybdene auto lubricated facilitating opening and anti-wear and tear
- Intensive use
- Compatible with doors up to 25 kg
- High resistance to corrosion - Salt mist test EN 1670 Grade 4

Waterproofing

- Optimal water resistance with sealing strip running length of the door

Compatibility

- For 6 mm glass thickness

Sustainability

- ISO14001

Guarantee

- 5 years

Confort d'utilisation

- Ouverture de la porte de douche dans les 2 sens : va et vient
- Profil articulé anti-pince doigt du pare baignoire
- Fonction levante du système assurant :
 - une facilité d'ouverture de la paroi
 - une meilleure compression du joint bas de porte à la fermeture

Simplicité de pose

- Système de serrage permettant de résoudre les problématiques de faux aplomb
- Réglage angulaire de la porte en position fermée tous les 22,5°

Facilité d'entretien

- Profil droit

Esthétique

- Discret
- Finitions : anodisé alu poli brillant, laqué blanc

Résistance

- Came levante à base de bisulfure de molybdène, auto-lubrifiée facilitant l'ouverture et anti-usure
- Usage intensif
- Compatibilité avec portes jusqu'à 25 kg
- Haute résistance à la corrosion - Test brouillard salin EN 1670 Grade 4

Etanchéité

- Etanchéité optimisée avec le joint passant sur toute la hauteur de la porte

Compatibilité

- Epaisseur de verre 6mm

Développement durable

- ISO14001

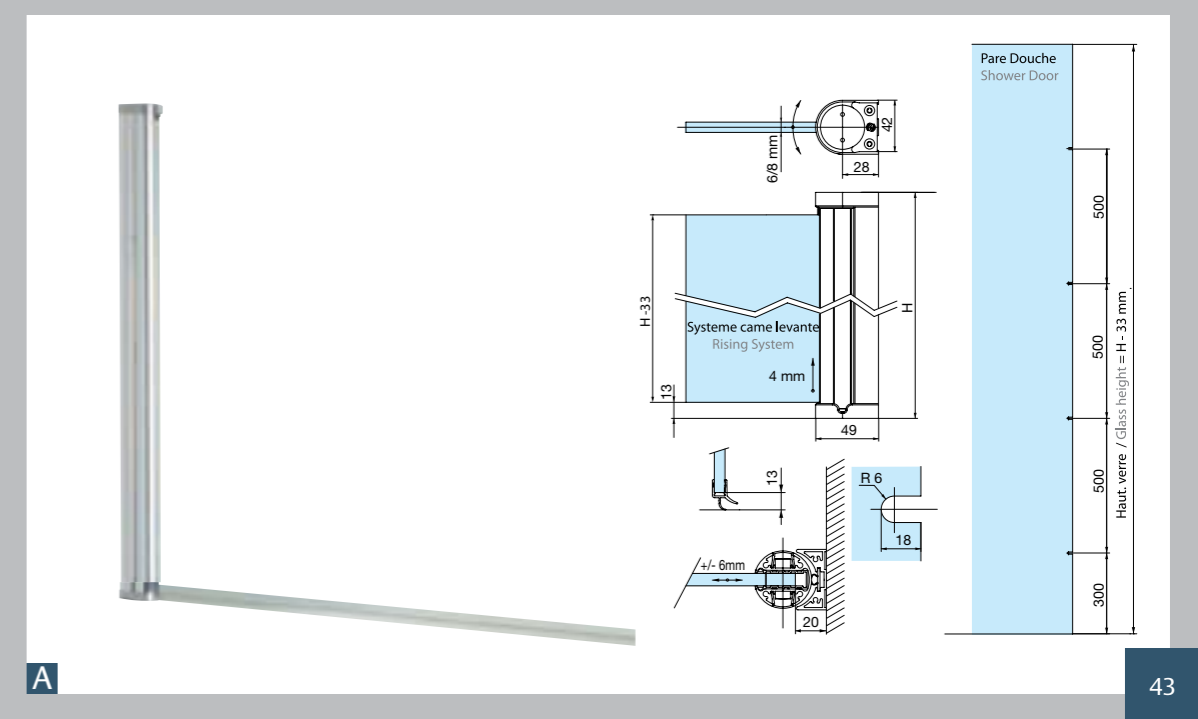
Garantie

- 5 ans

- A** 1 Hinged profile for bath panels lg 1520 mm 2720.13.2L15
1 Profil articulé pour pare baignoire lg 1520 mm 2720.13.2L15



The quantity of parts presented in this list does not take into account sales units by reference.
La quantité de pièces présentes sur cette liste, ne tient pas compte des unités de vente par référence.



Carréa

Solution
Solution

User comfort

- Shower door opening in both directions: swing door
- Patented anti-noise hinge system
- Door adjustability when opening and closing

Easy to assemble

- Precise, patented system with adjustment of door in closed position: as many times as required
- Adjustment range from 0 to 90° in both directions
- Fixing plate with 2 holes to adapt to all into all type of bathrooms
- Stainless steel screws supplied

Wide range

- Glass-to-wall and glass-to-glass hinge at 180°

Design

- Simple square design for the hinge and the partition clip
- Glass tightening screws with covers
- Finish: bright and matt chromium

Resistance

- Intensive use: TÜV certified 30 000 cycles
- Compatible with doors up to 40 kg
- High resistance to corrosion-Salt mist test EN 1670 Grade 5

Waterproofing

- Sealing strip in PVC with anti-UV treatment

Compatibility

- For 8 and 10 mm glass thicknesses

Sustainability

- ISO14001

Guarantee

- 5 years

Confort d'utilisation

- Ouverture de la porte de douche dans les 2 sens : va et vient
- Système de charnière anti-bruit breveté
- Réglage de porte à l'ouverture et à la fermeture

Simplicité de pose

- Système de réglage précis breveté de la porte en position fermée : réglable à volonté
- Plage de réglage de 0 à 90° dans les 2 sens
- Equerre de fixation avec 2 trous de fixation pour une adaptation à tout type de salle de bain
- Vis inox fournies

Largeur de gamme

- Charnière simple et charnière double à 180°

Esthétique

- Minimaliste carré de la charnière et de l'équerre de fixation
- Vis de serrage pour le verre avec caches vis
- Finitions : chromé brillant, chromé mat

Résistance

Résistance

- Usage intensif : Certifié TÜV 30 000 cycles
- Compatibilité avec portes jusqu'à 40kg
- Haute résistance à la corrosion - Test brouillard salin EN 1670 Grade 5

Etanchéité

- Joint en PVC avec traitement anti-UV

Compatibilité

- Epaisseur de verre 8 mm, 10mm

Développement durable

- ISO14001

Garantie

- 5 ans

A 2 Single adjustable hinges blocking at 90° with 2 fixing points
3760.30.0RSQ
2 Charnières simple réglable blocage à 90°, 2 trous de fixations
3760.30.0RSQ

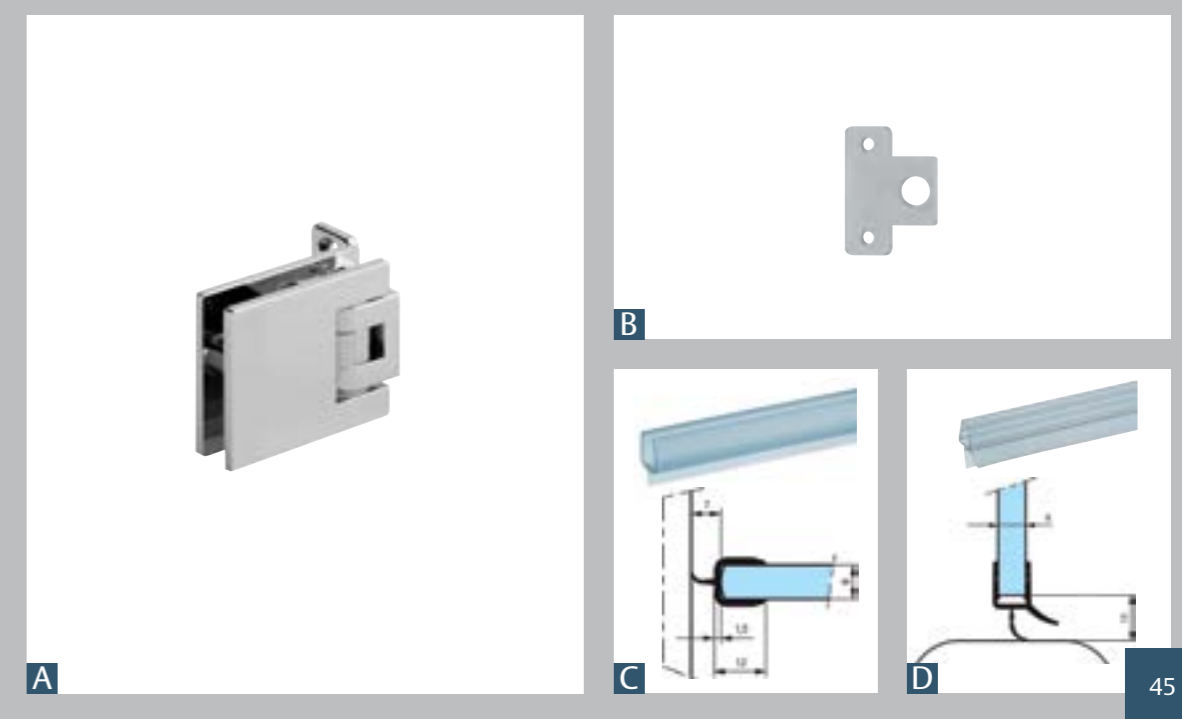
B 2 Shims for hinge
2814.30.2
2 Cales pour charnières
2814.30.2

C 1 Translucent sealing strip with central lip
1801.66.3
1 Joint à lèvres centrale
1801.66.3

D 1 Translucent sealing strip for bottom of door
1809.66.0
1 Joint bas de porte
1809.66.0



The quantity of parts presented in this list does not take into account sales units by reference.
La quantité de pièces présentes sur cette liste, ne tient pas compte des unités de vente par référence.



Maréva

Solution
Solution

User comfort

- Shower door opening in both directions: swing door
- Patented anti-noise hinge system
- Door adjustability when opening and closing

Easy to assemble

- Precise, patented system with adjustment of door in closed position: as many times as required
- Adjustment range from 0 to 90° in both directions
- Fixing plate with 2 and 3 holes to adapt to all into all type of bathrooms
- Stainless steel screws supplied

Wide range

- Glass-to-wall and glass-to-glass hinge at 180°, 135° and 90°

Design

- Horizontal round edge design
- Glass tightening screws with covers
- Finishes: Gold plated, bright and matt chromium, stainless steel effect and white lacquer

Resistance

- Intensive use: TÜV certified 30 000 cycles
- Compatible with doors up to 40 kg
- High resistance to corrosion-Salt mist test EN 1670 Grade 5

Waterproofing

- Sealing strip in PVC with anti-UV treatment

Compatibility

- For 6 and 8 mm glass thicknesses

Sustainability

- ISO14001

Guarantee

- 5 years

Confort d'utilisation

- Ouverture de la porte de douche dans les 2 sens : va et vient
- Système de charnière anti-bruit breveté
- Réglage de porte à l'ouverture et à la fermeture

Simplicité de pose

- Système de réglage précis breveté de la porte en position fermée : réglable à volonté
- Plage de réglage de 0 à 90° dans les 2 sens
- Equerre de fixation avec 2 et 3 trous de fixation pour une adaptation à tout type de salle de bain
- Vis inox fournies

Largeur de gamme

- Charnière simple et charnière double à 180°, 135° et 90°

Esthétique

- Lignes arrondies horizontales
- Vis de serrage pour le verre avec caches vis
- Finitions : Doré, chromé brillant, chromé mat, effet inox, laqué blanc

Résistance

- Usage intensif : Certifié TÜV 30 000 cycles
- Compatibilité avec portes jusqu'à 40 kg
- Haute résistance à la corrosion - Test brouillard salin EN 1670 Grade 5

Etanchéité

- Joint en PVC avec traitement anti-UV

Compatibilité

- Epaisseur de verre 6mm, 8mm

Développement durable

- ISO14001

Garantie

- 5 ans

- A** 2 Single adjustable hinges blocking at 90° with 2 fixing points 3160.30.0R
2 Charnières simple réglable blocage à 90°, 2 trous de fixations 3160.30.0R

- B** 2 Shims for hinge 2814.30.2
2 Cales pour charnières 2814.30.2

- C** 1 Translucent sealing strip with central lip 1801.66.3
1 Joint à lèvres centrale 1801.66.3

- D** 1 Translucent sealing strip for bottom of door 1809.66.0
1 Joint bas de porte 1809.66.0



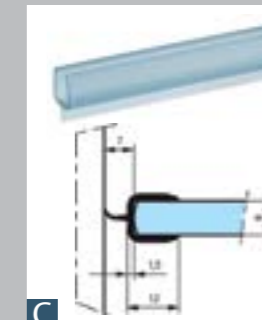
The quantity of parts presented in this list does not take into account sales units by reference.
La quantité de pièces présentes sur cette liste, ne tient pas compte des unités de vente par référence.



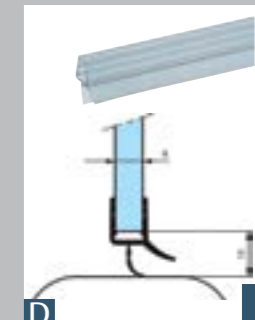
A



B



C



D

Butterfly

Solution
Solution

User comfort

- Shower door opening in one direction
- Door adjustability when opening and closing
- Rising system ensured by:
 - easy opening of the panel
 - a better compression of the bottom seal when closing

Design

- Butterfly shaped design
- Glass tightening screws with covers
- Finish: bright and matt chromium

Resistance

- Intensive use
- Rising mechanism made of bisulfure of molybdene auto lubricated to facilitate opening and closing and anti-wear and tear
- Compatible with doors up to 40 kg
- High resistance to corrosion-Salt mist test EN 1670 Grade 5

Waterproofing

- Optimal water resistance with sealing strip running length of the door

Compatibility

- For 8 glass thicknesses

Sustainability

- ISO14001

Guarantee

- 5 years

Confort d'utilisation

- Ouverture simple action de la porte de douche
- Réglage de porte à l'ouverture et à la fermeture
- Fonction levante du système assurant :
 - une facilité d'ouverture de la paroi
 - une meilleure compression du joint bas de porte à la fermeture

Esthétique

- Forme papillon
- Vis de serrage pour le verre avec caches vis
- Finitions : chromé brillant, chromé mat

Résistance

- Usage intensif
- Came levante à base de bisulfure de molybdène, auto-lubrifiée facilitant l'ouverture et anti-usure
- Compatibilité avec portes jusqu'à 40 kg
- Haute résistance à la corrosion - Test brouillard salin EN 1670 Grade 5

Etanchéité

- Optimisée avec le joint passant sur toute la hauteur de la porte

Compatibilité

- Epaisseur de verre 8 mm

Développement durable

- ISO14001

Garantie

- 5 ans

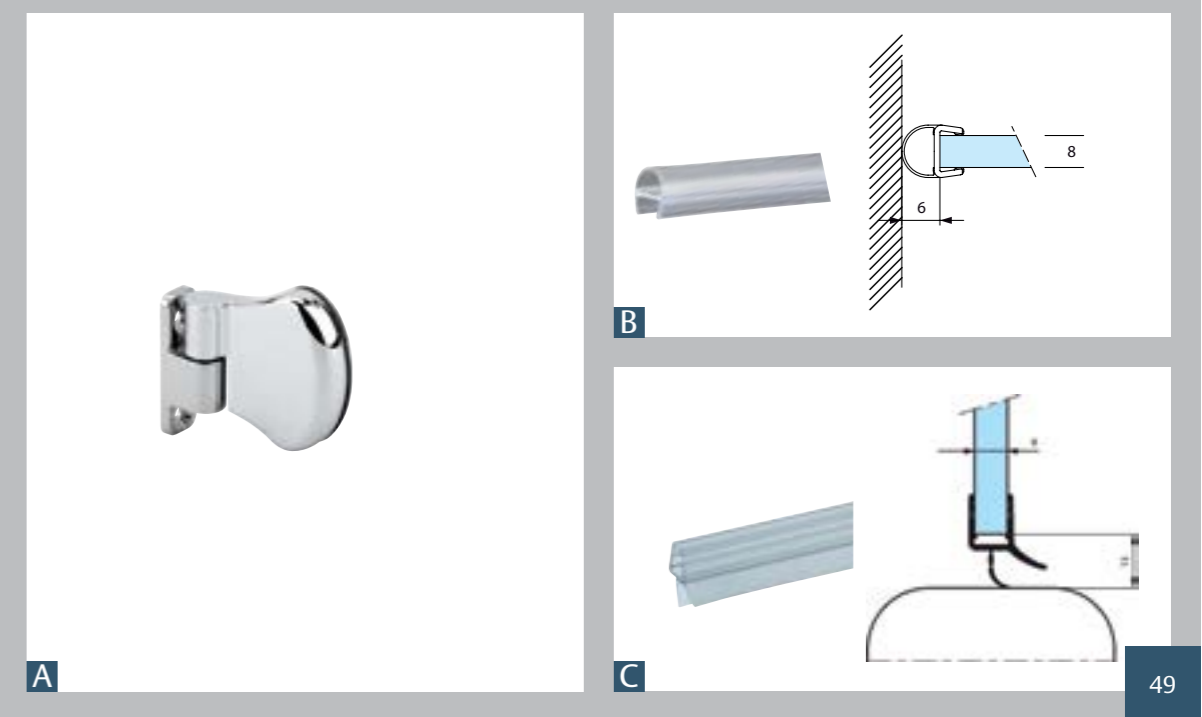
- A** 2 Left rising hinges,
2 fixing points
3360.30.0G
2 Charnières levantes
gauches, 2 trous de
fixations 3360.30.0G

- B** 1 Translucent super
slim seal with
lip compressor
1806.66.3MR
1 Joint translucide
bourelet masse
réduite 1806.66.3MR

- C** 1 Translucent sealing
strip for bottom of
door 1809.66.0
1 Joint bas de porte
1809.66.0



The quantity of parts presented in this list does not take into account sales units by reference.
La quantité de pièces présentes sur cette liste, ne tient pas compte des unités de vente par référence.



Coralia

Solution
Solution

User comfort

- Shower door opening in one direction

Design

- Simple round edge design
- Glass tightening screws with covers
- Finish: Gold plated, bright and matt chromium and stainless steel effect.

Waterproofing

- Optimal water resistance with sealing strip running length of the door

Resistance

- Intensive use
- Compatible with doors up to 25 kg
- High resistance to corrosion-Salt mist test EN 1670 Grade 5

Compatibility

- For 6 and 8 mm glass thicknesses

Sustainability

- ISO14001

Guarantee

- 5 years

Confort d'utilisation

- Ouverture simple action de la porte de douche

Esthétique

- Design minimaliste ronde
- Vis de serrage pour le verre avec caches vis
- Finitions : Doré, chromé brillant, chromé mat, effet inox

Étanchéité

- Optimisée avec le joint passant sur toute la hauteur de la porte

Résistance

- Usage intensif
- Compatibilité avec portes jusqu'à 25 kg
- Haute résistance à la corrosion - Test brouillard salin EN 1670 Grade 5

Compatibilité

- Epaisseur de verre 6mm, 8 mm

Développement durable

- ISO14001

Garantie

- 5 ans

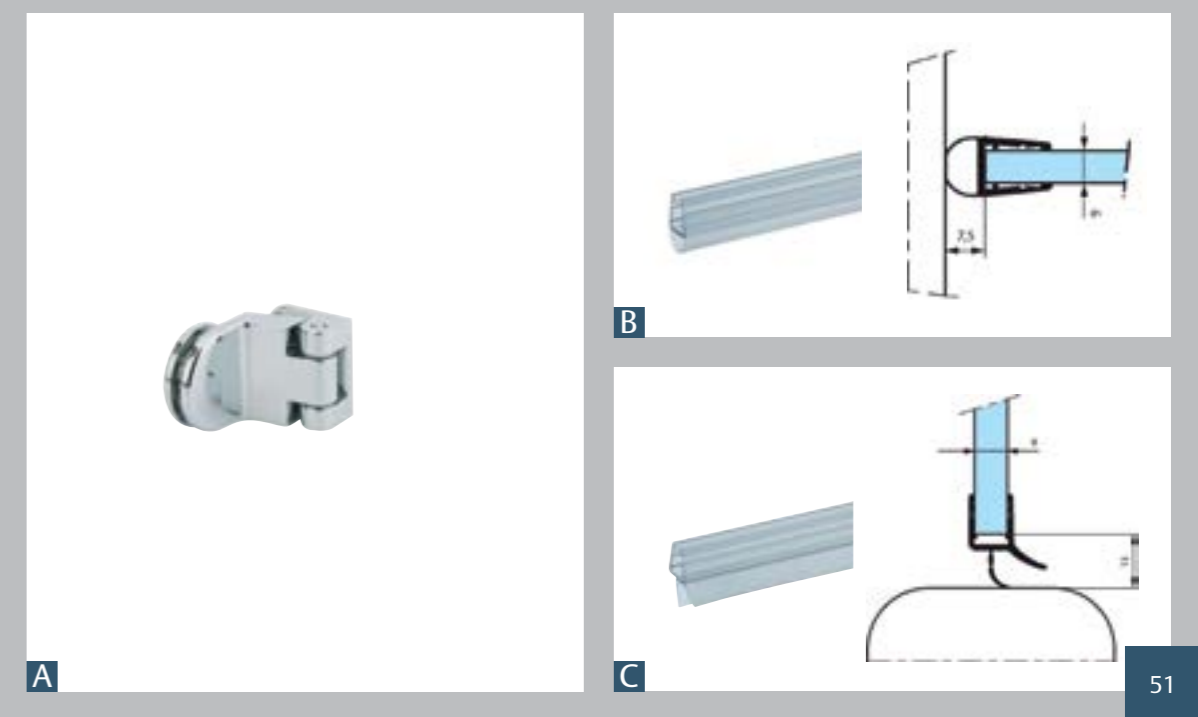
- A** 2 Single hinges with 2 fixing points 3060.30.0
2 Charnières simples action à 2 trous de fixations 3060.30.0

- B** 1 Translucent sealing strip with compressor 1806.66.0
1 Joint translucide bourrelet 1806.66.0

- C** 1 Translucent sealing strip for bottom of door 1809.66.0
1 Joint bas de porte 1809.66.0



The quantity of parts presented in this list does not take into account sales units by reference.
La quantité de pièces présentes sur cette liste, ne tient pas compte des unités de vente par référence.



Coralia SQ

Solution
Solution

User comfort

- Shower door opening in one direction

Design

- Simple square design
- Glass tightening screws with covers
- Finish: bright and matt chromium and stainless steel effect.

Waterproofing

- Optimal water resistance with compressor sealing strip

Resistance

- Intensive use
- Compatible with doors up to 25 kg
- High resistance to corrosion-Salt mist test EN 1670 Grade 5

Compatibility

- For 6 and 8 mm glass thicknesses

Sustainability

- ISO14001

Guarantee

- 5 years

Confort d'utilisation

- Ouverture simple action de la porte de douche

Esthétique

- Design minimaliste carrée
- Vis de serrage pour le verre avec caches vis
- Finitions : chromé brillant, chromé mat, effet inox

Étanchéité

- Optimisée avec le joint bourrelet

Résistance

- Usage intensif
- Compatibilité avec portes jusqu'à 25 kg
- Haute résistance à la corrosion - Test brouillard salin EN 1670 Grade 5

Compatibilité

- Epaisseur de verre 6mm, 8 mm

Développement durable

- ISO14001

Garantie

- 5 ans

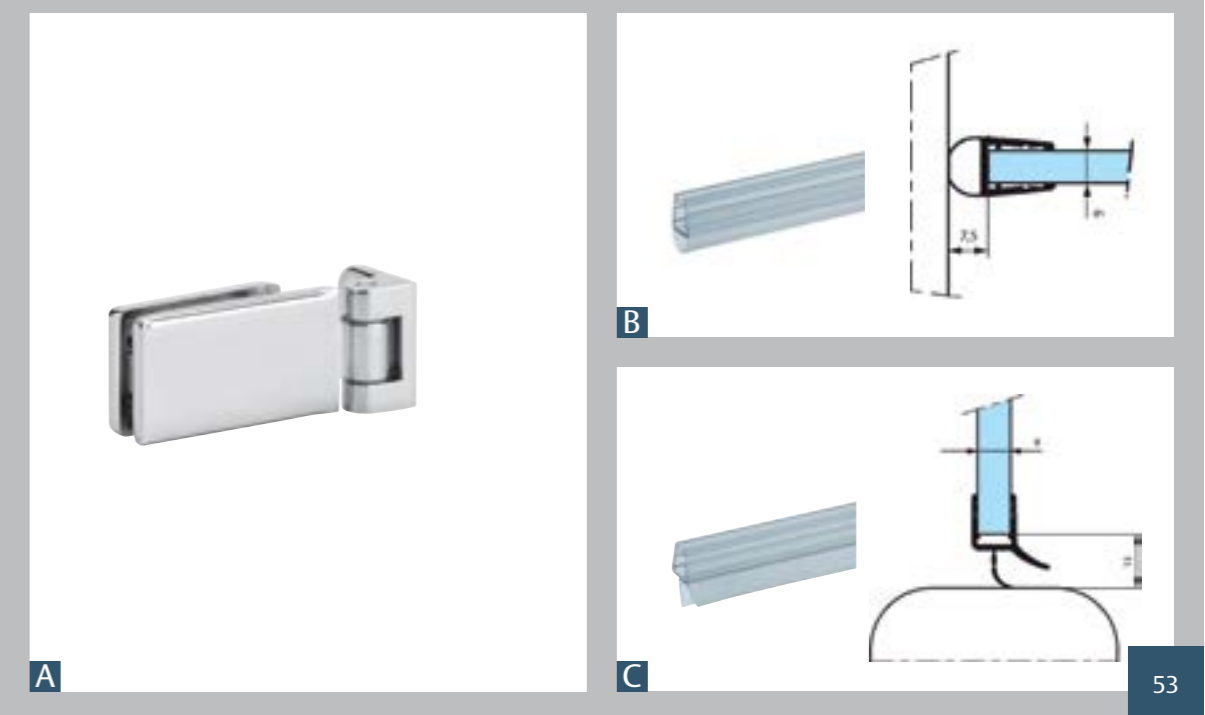
- A** 2 Single hinges with 2 fixing points 3069.30.0SQ
2 Charnières simples action à 2 trous de fixations 3069.30.0SQ

- B** 1 Translucent sealing strip with compressor 1806.66.0
1 Joint translucide bourrelet 1806.66.0

- C** 1 Translucent sealing strip for bottom of door 1809.66.0
1 Joint bas de porte 1809.66.0



The quantity of parts presented in this list does not take into account sales units by reference.
La quantité de pièces présentes sur cette liste, ne tient pas compte des unités de vente par référence.



Coralia and Mareva Coralia et Maréva

Solution
Solution

User comfort

- Folds away to save space
- Patented anti-noise hinge system
- Door adjustability when opening and closing «hinge on wall side»

Easy to assemble

- Precise, patented system with adjustment of door in closed position: as many times as required
- Adjustment range from 0 to 90° in both directions
- Assembling plate with 2 and 3 fixing holes
- Stainless steel screws supplied

Design

- Round angle horizontal design
- Glass tightening screws with covers
- Finish: Gold plated, bright and matt chromium, stainless steel effect

Resistance

- Compatibility for doors up to a total of 40 kg
- High resistance to corrosion-Salt mist test EN 1670 Grade 5

Waterproofing

- Sealing strip in PVC with anti-UV treatment

Compatibility

- For 6 and 8 mm glass thicknesses

Sustainability

- ISO14001

Guarantee

- 5 years

Confort d'utilisation

- Repliable pour un gain de place
- Système de charnière anti-bruit breveté
- Réglage de porte à l'ouverture et à la fermeture «charnières coté mur»

Simplicité de pose

- Système de réglage précis breveté de la porte en position fermée : réglable à volonté
- Plage de réglage de 0 à 90° dans les 2 sens
- Equerre de fixation avec 2 et 3 trous de fixation pour une adaptation à tout type de salle de bain
- Vis inox fournies

Esthétique

- Lignes arrondies horizontales
- Vis de serrage pour le verre avec caches vis
- Finitions : Doré, chromé brillant, chromé mat, effet inox

Résistance

- Compatibilité pour portes jusqu'à 40kg au total
- Haute résistance à la corrosion - Test brouillard salin EN 1670 Grade 5

Etanchéité

- Joint en PVC avec traitement anti-UV

Compatibilité

- Epaisseur de verre 6mm, 8 mm

Développement durable

ISO14001

Garantie

- 5 ans

A 2 Single adjustable hinges blocking at 90° with 2 fixing points
3160.30.0R
2 Charnières simples réglable blocage à 90°, 2 trous de fixations
3160.30.0R

B 2 Shims for hinge
2814.30.2
2 Cales pour charnières
2814.30.2

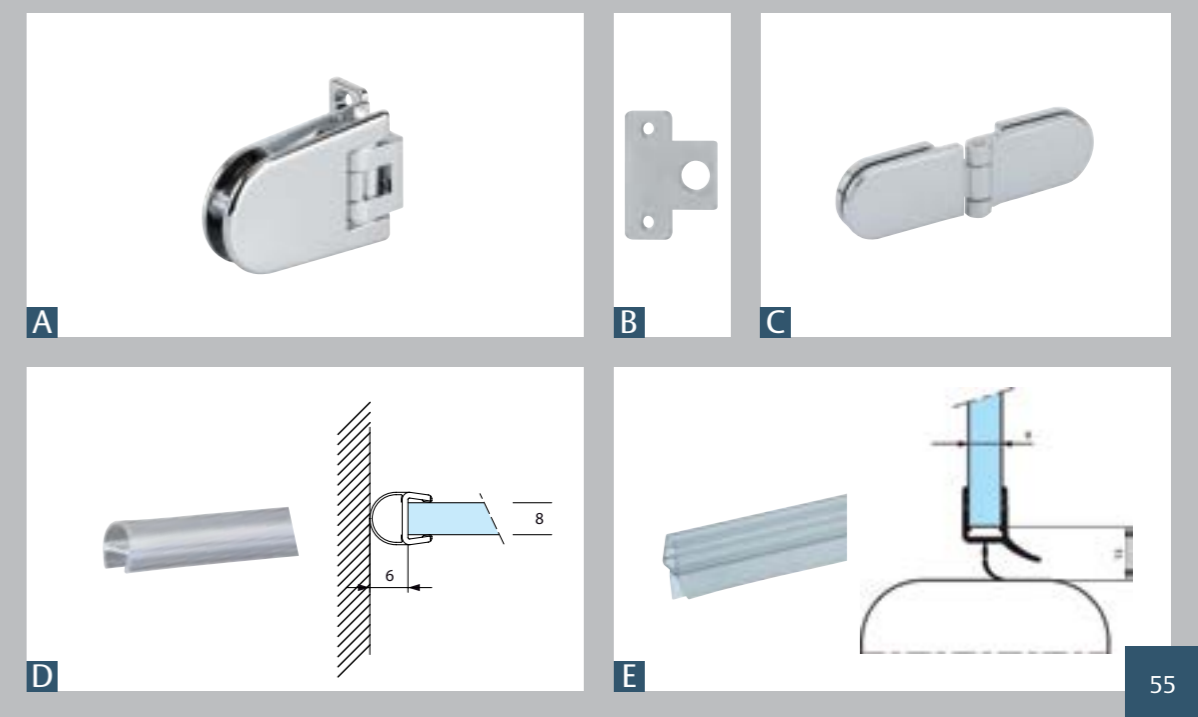
C 2 One-way opening double hinges
3062.30.0
2 Charnières doubles simple action
3062.30.0

D 1 Translucent super slim seal with lip compressor
1806.66.3MR
1 Joint bourrelet masse réduite 1806.66.3MR

E 1 Translucent sealing strip for bottom of door
1809.66.0
1 Joint bas de porte
1809.66.0



The quantity of parts presented in this list does not take into account sales units by reference.
La quantité de pièces présentes sur cette liste, ne tient pas compte des unités de vente par référence.



User comfort

- Folds away to save space
- Patented anti-noise hinge system
- Adjustability of door when opening and closing

Easy to assemble

- Precise, patented system with adjustment of door in closed position: as many times as required
- Adjustment range from 0 to 90° in both directions
- Assembling plate with 2 and 3 fixing holes
- Stainless steel screws supplied

Design

- Round angle horizontal design
- Glass tightening screws with covers
- Finish: Gold plated, bright and matt chromium, stainless steel effect, lacquered white

Resistance

- Intensive use: TÜV certified 30 000 cycles
- Compatible with doors up to 40 kg
- High resistance to corrosion-Salt mist test EN 1670 Grade 5

Waterproofing

- Sealing strip in PVC with anti-UV treatment

Compatibility

- For 6 and 8 mm glass thicknesses

Sustainability

- ISO14001

Guarantee

- 5 years

Confort d'utilisation

- Repliable pour un gain de place
- Système de charnière anti-bruit breveté
- Réglage de porte à l'ouverture et à la fermeture

Simplicité de pose

- Système de réglage précis breveté de la porte en position fermée : réglable à volonté
- Plage de réglage de 0 à 90° dans les 2 sens
- Equerre de fixation avec 2 et 3 trous de fixation pour une adaptation à tout type de salle de bain
- Vis inox fournies

Esthétique

- Lignes arrondies horizontales
- Vis de serrage pour le verre avec caches vis
- Finitions : Doré, chromé brillant, chromé mat, effet inox, laqué blanc

Résistance

- Usage intensif : Certifié TÜV 30 000 cycles
- Compatibilité avec portes jusqu'à 40 kg
- Haute résistance à la corrosion - Test brouillard salin EN 1670 Grade 5

Etanchéité

- Joint en PVC avec traitement anti-UV

Compatibilité

- Epaisseur de verre 6mm, 8mm

Développement durable

- ISO14001

Garantie

- 5 ans

A 2 Single adjustable hinges blocking at 90° with 2 fixing points 3160.30.0R
2 Charnières simples réglable blocage à 90°, 2 trous de fixations 3160.30.0R

B 2 Overlapping glass to glass adjustable shower hinges 3163.30.0R
2 Charnières doubles à recouvrement 3163.30.0R

C 1 Translucent sealing strip with central lip 1801.66.2
1 Joint à lèvres centrale verre de 6 mm 1801.66.2

D 1 Translucent sealing strip with lateral lip 1803.66.2
1 Joint translucide à lèvres latérale 1803.66.2

E 1 Translucent sealing strip for bottom of door 1809.66.0
1 Joint bas de porte 1809.66.0

F 2 Shims for hinge 2814.30.2
2 Cales pour charnières 2814.30.2



The quantity of parts presented in this list does not take into account sales units by reference.
La quantité de pièces présentes sur cette liste, ne tient pas compte des unités de vente par référence.



Solution for fixed shower and bath panels
Solutions de parois fixes de douche et de baignoires

Floor-to-sealing support for fixed panel Profil raidisseur sol/plafond pour paroi fixe

Solution
Solution

User comfort

- Ideal for people with reduced mobility

Easy to assemble

- Fixed with 2 screws
- Ideal when associated with profiles 2818-2819 to facilitate assembly
- Possibility to assemble without silicone

Easy to clean

- Vertical line means surface facilitates glass cleaning

Design

- Guarantees a vertical line
- Cover for cross section ensures an attractive overall appearance
- Finishes: bright polished aluminium, anodised silver aluminium

Resistance

- High resistance to corrosion – Salt mist test ISO 9227-2007

Compatibility

- For 8 mm glass thickness

Sustainability

- ISO14001

Guarantee

- 5 years

Confort d'utilisation

- Idéal pour les personnes à mobilité réduite

Simplicité de pose

- Fixation par 2 vis
- Idéalement associé aux profils 2818 - 2819 pour une facilité de pose
- Pose possible sans silicone

Facilité d'entretien

- Ligne verticale pour nettoyage du verre sans obstacle

Esthétique

- Design verticalité assurée
- Recouvrement de la coupe des profils pour une finition parfaite
- Finitions : alu poli brillant, alu anodisé argent

Résistance

- Haute résistance à la corrosion. Test brouillard salin conforme à la norme ISO 9227-2007

Compatibilité

- Epaisseur de verre 8 mm

Développement durable

- ISO14001

Garantie

- 5 ans

A 1 Floor-to-ceiling support for fixed panel length 3000 mm 2816.13.3
1 Profil raidisseur SOL/PLAFOND lg 3000 mm 2816.13.3

B 1 Vertical correcting profile length 2200 mm 2818.13.3
1 Profil de compensation lg 2200 mm 2818.13.3

C 1 Bottom profile length 2200 mm for fixed panel 2819.13.3
1 Profil bas pour volume fixe lg 2200 mm 2819.13.3

D Towel rail with interior shelf 1664.30.0
1 Porte serviette avec porte tablette lg 600 mm 1664.30.0



The quantity of parts presented in this list does not take into account sales units by reference.
La quantité de pièces présentes sur cette liste, ne tient pas compte des unités de vente par référence.



For your bathroom mirrors, please see our anti-fogging films. Ref: 5870.99.0 and 5870.99.1
Pour vos miroirs de salle de bain, pensez aux films anti buée. Réf: 5870.99.0 et 5870.99.1

Solution for fixed shower and bath panels
Solutions de parois fixes de douche et de baignoires

U profiles for shower and bath screen Profil U pour pare douches et pare baignoires

Solution
Solution

Design

- Profile for fixed panels with simple design

Resistance

- High resistance to corrosion – Salt mist test ISO 9227-2007

Installation

- Glass panel fixed in the profile with silicone

Compatibility

- All types of glass thickness

Sustainability

- ISO 14001

Guarantee

- 5 years

Esthétique

- Profil pour parois fixes au design minimaliste

Résistance

- Haute résistance à la corrosion. Test brouillard salin conforme à la norme ISO 9227-2007

Installation

- Fixation du volume de verre dans le profil avec du silicone

Compatibilité

- Tout type d'épaisseurs de verre

Développement durable

- ISO14001

Garantie

- 5 ans

A 1 Glass/wall reinforcement bar for shower
1657.30.0D12
1 Barre raidisseur mur/verre
1657.30.0D12

B 1 Right corner reinforcement bar
1652.30.0D
1 Barre raidisseur d'angle droite
1652.30.0D

C 3 U-profiles
20x20x20x2 mm
3000 mm length
U202020.13
3 Profils 20X20X20
lg 3000 mm
U202020.13

D 1 Single towel rail attached to glass
1661.30.0
1 Porte serviette simple fixation verre
1661.30.0



The quantity of parts presented in this list does not take into account sales units by reference.
La quantité de pièces présentes sur cette liste, ne tient pas compte des unités de vente par référence.



Solution for fixed shower and bath panels
Solutions de parois fixes de douche et de baignoires

Correcting profile for shower and bath screen Profil de compensation pour pare douches ou pare baignoires

Solution
Solution

User comfort

- Ideal for people with reduced mobility

Easy to assemble

- Compensation on uneven surface
- No notches required
- Installation without screws for bottom profile 2819 glued with silicone only

Easy to clean

- Vertical line means surface facilitates glass cleaning

Design

- Guarantees a vertical line
- Coating of cutting profile an attractive overall appearance
- Finishes: bright and matt chromium

Resistance

- High resistance to corrosion – Salt mist test ISO 9227-2007

Compatibility

- For 6 and 8 mm glass thickness

Sustainability

- ISO14001

Guarantee

- 5 years

Confort d'utilisation

- Idéal pour les personnes à mobilité réduite

Simplicité de pose

- Compensation du faux aplomb
- Sans encoches
- Installation sans vis pour le profil bas 2819 uniquement collage par silicone

Facilité d'entretien

- Ligne verticale pour nettoyage du verre sans obstacle

Esthétique

- Design verticalité assurée
- Recouvrement de la coupe des profils pour une finition parfaite
- Finitions : chromé brillant, chromé mat

Résistance

- Haute résistance à la corrosion. Test brouillard salin conforme à la norme ISO 9227-2007

Compatibilité

- Epaisseur de verre 6 ou 8 mm

Développement durable

- ISO14001

Garantie

- 5 ans

A 1 Glass/wall reinforcement bar 1657.30.0
1 Barre raidisseur mur/verre 1657.30.0

B 1 Vertical correcting profile length 2200 mm 2818.13.3
1 Profil de compensation lg 2200 mm 2818.13.3

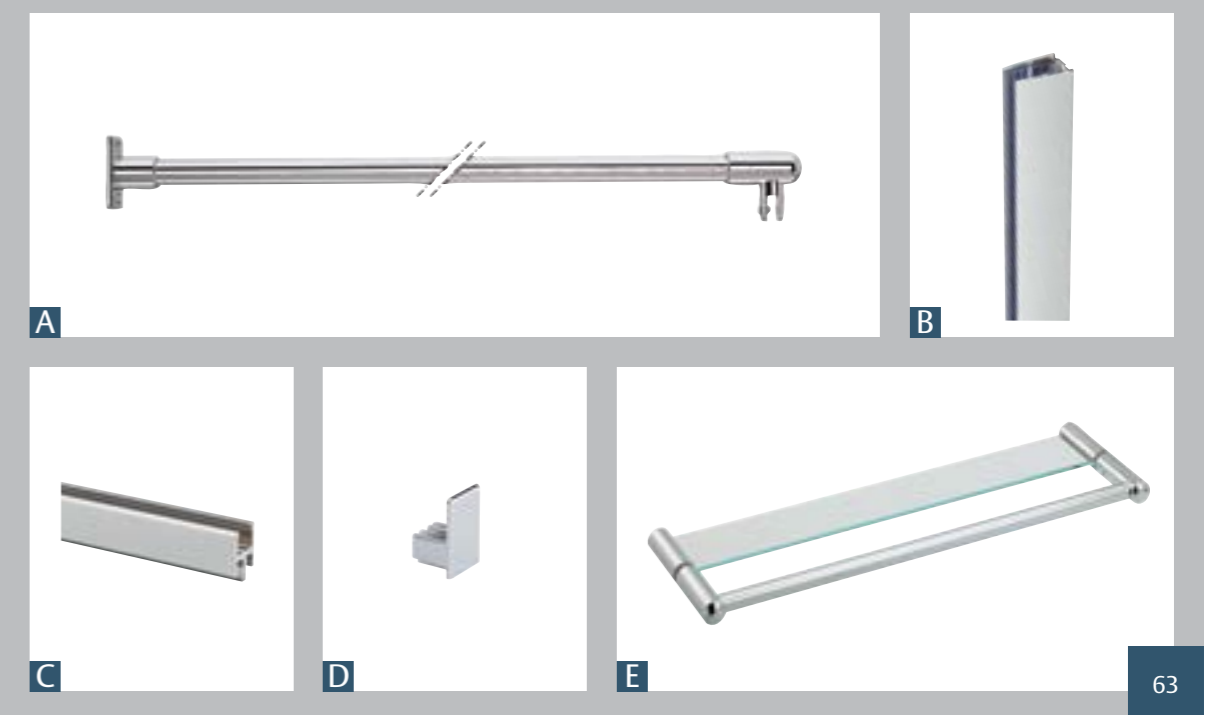
C 1 Bottom profile length 2200 mm for fixed panel 2819.13.3
1 Profil bas pour volume fixe lg 2200 mm 2819.13.3

D Cover for bottom profile EM2819.30.3
Embout de profil bas EM2819.30.3

E 1 Towel rail with interior shelf 1664.30.0
1 Porte serviette avec porte tablette lg 600 mm 1664.30.0



The quantity of parts presented in this list does not take into account sales units by reference.
La quantité de pièces présentes sur cette liste, ne tient pas compte des unités de vente par référence.



Solution for fixed shower and bath panels
Solutions de parois fixes de douche et de baignoires

Partition clips Pièces de fixation

Solution
Solution

Easy to assemble

- Different model reply to different situations

Wide range

- Glass-to-wall - glass-to-glass: 135° and 90°

Design

- Partition clips for fixed panels
- Design coordinated with hinges
- Finishes: Gold plated, bright chromium, matt chromium, stainless steel effect, lacquered white finish

Resistance

- High resistance to corrosion salt mist Test EN 1670 Grades 5

Water resistance

- Ultra resistant waterproof and anti-mould spacers

Compatibility

- For 8 and 10 mm glass thicknesses

Sustainability

- ISO14001

Guarantee

- 5 years

Simplicité de pose

- Différents modèles pour répondre à différentes situations

Largeur de gamme

- Pièces mur/verre - verre/verre 135° et 90°

Esthétique

- Pièces de serrage pour parois fixes
- Design coordonné avec les modèles charnières
- Finitions : Doré, chromé brillant, chromé mat, effet inox, laqué blanc

Résistance

- Haute résistance à la corrosion Test brouillard salin EN 1670 Grades 5

Etanchéité

- Intercalaires ultra-résistant waterproof, anti-moisissure

Compatibilité

- Epaisseurs de verre 8mm, 10mm

Développement durable

- ISO14001

Garantie

- 5 ans

- A** 1 Left corner reinforcement bar 1652.30.0D
1 Barre raidisseur d'angle gauche 1652.30.0D

- B** 1 Glass/glass corner reinforcement bar 1658.30.1D12
1 Barre raidisseur d'angle verre/verre 1658.30.1D12

- C** 3 Partition clips for fixed panel 3265.30.0
3 Pièces de fixation pour volume fixe 3265.30.0

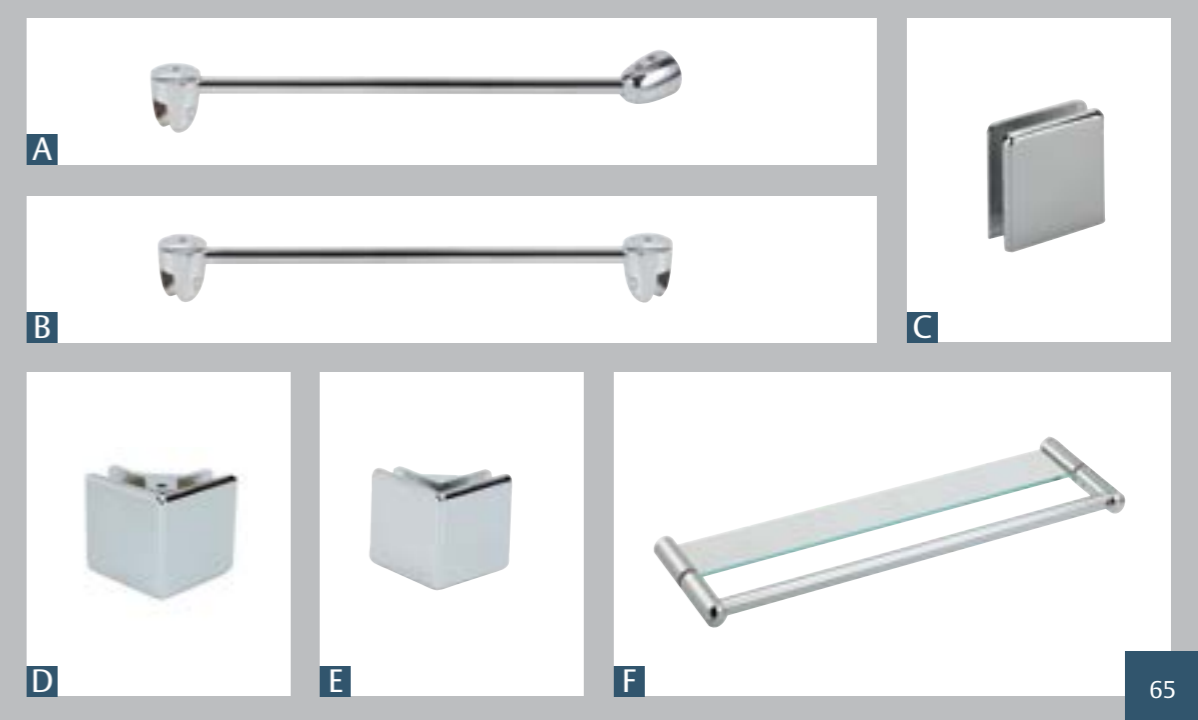
- D** 1 Corner partition clip for fixed panels at 90° 3255.30.0
1 Pièce de fixation basse pour 2 volumes fixes à 90° 3255.30.0

- E** 1 Corner partition clip for fixed panels at 90° 3256.30.0
1 Pièce de liaison d'angle pour 2 volumes fixes à 90° 3256.30.0

- F** 1 Towel rail with interior shelf 1664.30.0
1 Porte serviette avec porte tablette lg 600 mm 1664.30.0



The quantity of parts presented in this list does not take into account sales units by reference.
La quantité de pièces présentes sur cette liste, ne tient pas compte des unités de vente par référence.



Solution for fixed shower and bath panels
Solutions de parois fixes de douche et de baignoires

Reinforcement bars for fixed panels Barres raidisseurs pour volume fixe

Solution
Solution

Easy to assemble

- Different models reply to different situations.
- Can be cut down to size

Wide range

- Glass-to-wall - glass-to-glass: 135° and 90°

Design

- Three ranges: round Ø12 and 22 mm or square 20 mm
- Finishes: Gold plated, bright and matt chromium, stainless steel effect, lacquered white

Resistance

- High resistance to corrosion salt mist Test EN 1670 Grades 5

Compatibility

- For 6 -8 and 10 mm glass thickness depending on the model

Sustainability

- ISO14001

Guarantee

- 5 years

Simplicité de pose

- Différents modèles pour répondre à différentes situations
- Recoupable pour mise à longueur

Largeur de gamme

- Pièces mur/verre - verre/verre 135° et 90°

Esthétique

- 3 Gammes : rondes Ø12 et 22 mm ou carré 20 mm
- Finitions : Doré, chromé brillant, chromé mat, effet inox, laqué blanc

Résistance

- Haute résistance à la corrosion Test brouillard salin EN 1670 Grades 5

Compatibilité

- Epaisseurs de verre 6 - 8 et 10 mm suivant le modèle

Développement durable

- ISO14001

Garantie

- 5 ans

A 1 Reinforcement bar 3 panels with adjustable angle 1668.30.0
1 Barre raidisseur 3 volumes à angle réglable 1668.30.0

B 3 Partition clips for fixed panel 3265.30.0
3 Pièces de fixation pour volume fixe 3265.30.0

C 1 Corner partition clip for fixed panels at 135° 3258.30.0
1 Pièce de fixation basse pour 2 volumes fixes à 135° 3258.30.0

D 1 Corner partition clip for fixed panels at 135° 3257.30.0
1 Pièce de liaison d'angle pour 2 volumes fixes à 135° 3257.30.0



The quantity of parts presented in this list does not take into account sales units by reference.
La quantité de pièces présentes sur cette liste, ne tient pas compte des unités de vente par référence.



A



B



C



D

Mirror clips Pattes à glace

Solution
Solution

Easy to assemble

- Fixed with screws, no glueing required

Design

- Finishes: polished brass, bright and matt chromium

Resistance

- Hight resistance to corrosion salt mist Test EN 1670 Grades 5

Compatibility

- For 6 mm glass thickness

Sustainability

- ISO14001

Guarantee

- 5 years

Simplicité de pose

- Fixation sans collage avec vis

Esthétique

- Fintions : laiton poli , chromé brillant, chromé mat

Résistance

- Haute résistance à la corrosion Test brouillard salin EN 1670 Grades 5

Compatibilité

- Epaisseur de verre 6mm

Développement durable

- ISO14001

Garantie

- 5 ans

- A** 6 Mirror clips
ø20mm 5508.30.2
6 Pattes à glace
ø20mm 5508.30.2

- B** 2 Anti-fogging films
for mirrors 5870.99.1
2 Films anti buée
5870.99.1

- C** 1 Single towel rail for
wall 1660.30.0
1 Porte serviette
mural 1660.30.0



The quantity of parts presented in this list does not take into account sales units by reference.
La quantité de pièces présentes sur cette liste, ne tient pas compte des unités de vente par référence.



Heating film for mirrors Film chauffant pour miroir

Solution
Solution

User comfort

- Clears fog
- Ensures the function of an anti-shatter film if mirror breaks
- No burn risk, self adjusting heating system set to 38°
- Effective demisting, heating time in under 1 minute

Easy to assemble

- Easy to install with acrylic strips without damaging the mirror
- Without transformer
- Connected to 220-240V

Design

- Invisible

Resistance

- Compliance certificate from the laboratory LCIE N°1107

Compatibility

- Two formats possible 400x500 mm (36W) or 550x800 mm (78W)
- All mirror thicknesses

Sustainability

- ISO14001

Guarantee

- 5 years

Confort d'utilisation

- Evite la formation de buée
- Assure la fonction de film anti-éclat en cas de bris de miroir
- Aucun risque de brûlure, système autorégulant à 38°
- Désembuage efficace, temps de chauffe inférieur à 1 minute

Simplicité de pose

- Pose facile par adhésif acrylique, sans dommage pour le miroir
- Sans transformateur
- Raccordement sur 220-240V

Esthétique

- Invisible

Résistance

- Certificat de conformité du laboratoire LCIE N° 1107

Compatibilité

- 2 formats possibles 400X500mm (36W) ou 550X800mm (78W)
- Toutes épaisseurs de miroir

Développement durable

- ISO14001

Garantie

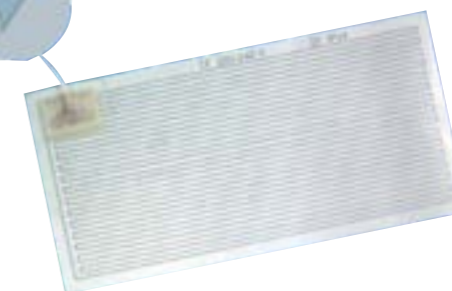
- 5 ans

A 2 Heating film for mirrors 5870.99.1
2 Films anti buée 5870.99.1

B 6 Mirror clips 5508.00.1
6 Pattes à glace 5508.00.1



The quantity of parts presented in this list does not take into account sales units by reference.
La quantité de pièces présentes sur cette liste, ne tient pas compte des unités de vente par référence.



A

B

Shelf support Supports de tablette

Solution
Solution

Easy to assemble

- Attached with 2 screws
- Invisible wall assembling screws
- Different models to reply to different situations.

Wide range

- Double or single towel rails for assembling to glass or to wall.

Design

- Design identical to towel rails and reinforcement 22mm bars
- Finishes: bright and matt chromium

Resistance

- Hight resistance to corrosion salt mist Test EN 1670 Grades 5

Compatibility

- For 6mm shelves

Sustainability

- ISO14001

Guarantee

- 5 years

Simplicité de pose

- Fixation par 2 vis
- Vis de fixation murale invisible
- Différents modèles pour répondre à différentes situations

Largeur de gamme

- Double avec porte serviette pour fixation sur verre ou simple murale

Esthétique

- Design identique aux portes serviettes et aux barres raidisseurs Ø 22 mm
- Finitions : chromé brillant, chromé mat

Résistance

- Haute résistance à la corrosion Test brouillard salin EN 1670 Grades 5

Compatibilité

- Pour tablette de 6 mm

Développement durable

- ISO14001

Garantie

- 5 ans

- A** 1 Towel rail with interior shelf 1664.30.0
1 Porte serviette avec porte tablette lg 600 mm 1664.30.0

- B** 1 shelf support for wall assembly 1665.30.0
1 porte tablette murale 1665.30.0

- C** 1 Left-corner reinforcement bar 1652.30.0D
1 Barre raidisseur d'angle gauche 1652.30.0D

- D** 1 Vertical correcting profile length 2200 mm 2818.13.3
1 Profil de compensation lg 2200 mm 2818.13.3

- E** 1 Bottom profile length 2200 mm for fixed panel 2819.13.3
1 Profil bas pour volume fixe lg 2200 mm 2819.13.3

- F** Cover for bottom profile EM2819.30.3
Embout de profil bas EM2819.30.3



The quantity of parts presented in this list does not take into account sales units by reference.
La quantité de pièces présentes sur cette liste, ne tient pas compte des unités de vente par référence.



Towel rails Portes serviette

Solution
Solution

Easy to assemble

- Different models reply to different situations
- Invisible wall assembling screws
- Can be cut down to length required

Wide range

- Double or single towel rails for glass or wall assembly.

Design

- Design identical to towel rails and 22 mm reinforcement bars
- Finishes: Gold plated, bright and matt chromium, stainless steel and lacquered white depending on references

Resistance

- High resistance to corrosion salt mist Test EN 1670 Grades 5

Compatibility

- For 6 - 8 - 10 - 12mm glass thicknesses depending on the model

Sustainability

- ISO14001

Guarantee

- 5 years

Simplicité de pose

- Différents modèles pour répondre à différentes situations
- Vis de fixation murale invisible
- Recoupable pour mise à longueur

Largeur de gamme

- Double ou simple pour fixation sur verre ou murale

Esthétique

- Design identique aux portes serviettes et aux barres raidisseurs Ø 22 mm
- Finitions : laiton poli PDV ,chromé brillant, chromé mat, effet inox et laqué blanc suivant les références

Résistance

- Haute résistance à la corrosion Test brouillard salin EN 1670 Grades 5

Compatibilité

- Epaisseurs de verre 6 - 8 - 10 - 12mm suivant le modèle

Développement durable

- ISO14001

Garantie

- 5 ans

A 1 Floor/ceiling reinforcement bar 3000 mm length 2816.13.3
1 Profil raidisseur SOL/PLAFOND lg 3000 mm 2816.13.3

B 1 Towel rail with interior shelf 1664.30.0
1 Porte serviette avec porte tablette lg 600 mm 1664.30.0

C 1 Single towel rail for wall 1660.30.0
1 Porte serviette mural 1660.30.0

D 1 Vertical correcting profile length 2200 mm 2818.13.3
1 Profil de compensation lg 2200 mm 2818.13.3

E 1 Bottom profile length 2200 mm for fixed panel 2819.13.3
1 Profil bas pour volume fixe lg 2200 mm 2819.13.3



The quantity of parts presented in this list does not take into account sales units by reference.
La quantité de pièces présentes sur cette liste, ne tient pas compte des unités de vente par référence.



ASSA ABLOY is the global leader in door opening solutions, dedicated to satisfying end-user needs for security, safety and convenience*

*ASSA ABLOY est le leader mondial des solutions d'accès destinées à répondre aux exigences de sécurité, de protection et de confort de l'utilisateur final

ASSA ABLOY GLASS

Services administratifs
rue Alexandre Fichet
80460 Oust-Marest - France
www.assaabloy.fr/glass

Administration des ventes (France)
Tél : +33(0)3 22 23 75 37
Tél : +33(0)3 22 23 75 40
Fax : +33(0)3 22 23 28 01

Sales administration (International)
Tél : +33(0)3 22 23 76 02
Tél : +33(0)3 22 23 76 12
Fax : +33(0)3 22 23 28 01

Relation Technique Clients
Tél : +33(0)1 39 46 11 88
support.glass@assaabloy.com

Customer technical support
Tél : +32(0)474 26 27 01
support.glass@assaabloy.com