



Indoor glass solutions Espace intérieur - Solutions pour le verre

ASSA ABLOY

The global leader in
door opening solutions*

*Leader mondial de la
sécurisation des accès

The brand
La marque

Group strength:
ASSA ABLOY
Une force, un Groupe :
ASSA ABLOY
page 8

A thriving brand name
Une marque en plein
essor
page 9

Tailor made solutions
Des solutions clés en
main
page 10

A policy of continued
innovation
Une politique
d'innovation continue
page 11

Our latest new products
Nos dernières
nouveauités
page 13

Services with
a difference
Des services à valeur
ajoutée
page 14

Replacement
solution for wooden
door with glass
Solution
de remplacement
d'une porte en bois
par une porte en
verre

Open Glass
page 16

Solutions
for sliding doors
Solutions
pour portes
coulissantes

How to choose
Aide aux choix
page 18

Slidematic Solution
for single-leaf door
Solution Slidematic
pour porte 1 vantail
page 20

Slidematic Solution
for double-leaf doors
Solution Slidematic
pour porte 2 vantaux
page 22

Slice for single-leaf door
Slice pour porte 1 vantail
page 24

Slice for single-leaf door
with fixed panel
Slice pour porte 1 vantail
avec paroi fixe
page 26

Slice for double-leaf doors
Slice pour porte 2 vantaux
page 28

Slice for double-leaf doors
with 2 fixed panels
Slice pour porte 2 vantaux
avec 2 parois fixes
page 30

Magic Slide
for single-leaf door
Magic Slide
pour porte 1 vantail
page 32

Solutions
for standard doors
Solutions pour
portes battantes

How to choose
Aide aux choix
page 34

DDL Shine
page 36

Code Handle single-leaf
door: Vertis
Code Handle pour porte 1
vantail : Vertis
page 38

Code Handle for double-leaf
doors: Lumira Horizontale
Code Handle pour porte 2
vantaux : Lumira Horizontale
page 40

Artis Glass for single-leaf door
Artis Glass pour porte 1 vantail
page 42

Lagune for single-leaf door
Lagune pour porte 1 vantail
page 44

Lagune for double-leaf doors
Lagune pour porte 2 vantaux
page 46

Bastille for single-leaf door
Bastille pour porte 1 vantail
page 48

Bastille for double-leaf doors
Bastille pour porte 2 vantaux
page 50

Lumira for single-leaf door
Lumira pour porte 1 vantail
page 52

Lumira for double-leaf doors
Lumira pour porte 2 vantaux
page 54

Vertis for single-leaf door
Vertis pour porte 1 vantail
page 56

Vertis SQ single-leaf door
Vertis SQ pour porte 1 vantail
page 58

Classic for single-leaf door
Classic pour porte 1 vantail
page 60

Classic for double-leaf doors
Classic pour porte 2 vantaux
page 62

Slidematic Solution for single-leaf door Solution Slidematic pour porte 1 vantail

Benefits
Avantages solution

System

- Automatic system of opening and closing (motorisation which drives the glass panel)

User comfort

- Push & Go : The sliding doors open automatically after gently pushing the handles
- Silent operation:
 - *Anti-distortion wheels
 - *Floor guide with felt pad to ease movement
- Compatible with detection and remote controlled systems
- Complies with the regulation requirements for people with reduced mobility

Easy to assemble

- Direct Plug&Play connection
- Possible adjustment of glass panels by screws
- Standard notch: 2 16mm diameter holes
- Wall fixation

Design

- Compact profile design with rail for better integration into the space
- Finishes: silver
- High quality surface treatment guaranteed to give an impeccable appearance

Compatibility

- Glass thickness: 10mm,12mm

Sustainability

- ISO14001
- Energy savings: low level of consumption

Guarantee

- 5 years

Système

- Système automatique d'ouverture/fermeture (motorisation qui entraîne le volume de verre)

Confort d'utilisation

- Push & Go: Le coulissant s'ouvre automatiquement après une légère poussée sur la poignée.
- Fonctionnement silencieux avec :
 - * Roulettes anti-déformation
 - * Guide au sol avec feutre pour faciliter le glissement
- Compatible avec tout périphérique de détection et de commande à distance
- Conforme aux exigences de la réglementation pour les personnes à mobilité réduite (PMR)

Simplicité de pose

- Branchement direct Plug & Play
- Ajustement possible du volume de verre par vis
- Encoche : 2 trous diamètre 16mm
- Fixation murale

Esthétique

- Design compact du profil avec rail pour une meilleure intégration dans l'espace
- Finition : anodisé argent
- Haute qualité du traitement de surface garantissant un rendu irréprochable

Compatibilité

- Epaisseur de verre : 10mm, 12mm

Développement durable

- ISO14001
- Economie d'énergie : basse consommation

Garantie

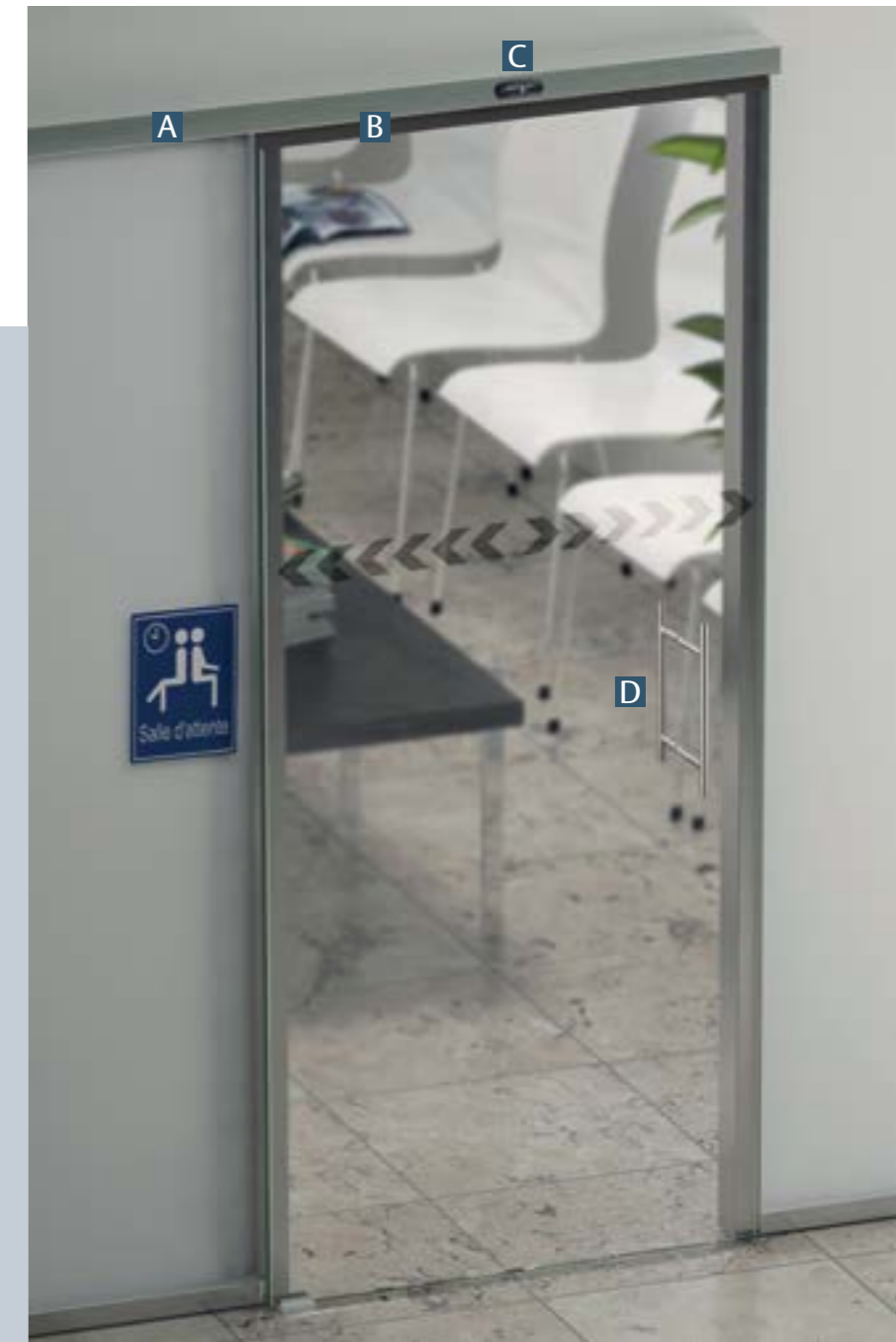
- 5 ans

- A** 1 Sliding operator
SLIDEMATIC1.12
1 Opérateur coulissant
SLIDEMATIC1.12

- B** 1 Profile for 1 sliding
panel with floor guide
SM02.12
1 Profil pour 1 panneau
coulissant avec guide
au sol SM02.12

- C** 2 Radars SM04.99
2 Radars SM04.99

- D** 1 Pair of handles
AMT200300.15
1 Paire de poignées
AMT200300.15



The quantity of parts presented in this list does not take into account sales units by reference.
La quantité de pièces présentes sur cette liste, ne tient pas compte des unités de vente par référence.



Slidematic Solution for double-leaf doors Solution Slidematic pour porte 2 vantaux

Benefits
Avantages solution

System

- Automatic system of opening and closing (motorisation which drives the glass panel)

User comfort

- Push & Go : The sliding doors open automatically after gently pushing the handles
- Silent operation:
 - *Anti-distortion wheels
 - *Floor guide with felt pad to ease movement
- Compatible with detection and remote controlled systems
- Complies with regulatory requirements for people with reduced mobility

Easy to assemble

- Direct Plug&Play connection
- Possible adjustment of glass panels by screws
- Standard notch: hole of 16mm diameter
- Wall fixation

Design

- Compact profile design with rail for better integration into the space
- Finishes: silver
- High quality surface treatment guaranteed to give an impeccable appearance

Compatibility

- Glass thickness: 10mm,12mm

Sustainability

- ISO14001
- Energy savings: low level of consumption

Guarantee

- 5 years

Système

- Système automatique d'ouverture/fermeture (motorisation qui entraîne le volume de verre)

Confort d'utilisation

- Push & Go: Le coulissant s'ouvre automatiquement après une légère poussée sur la poignée.
- Fonctionnement silencieux avec :
 - *Roulettes anti-déformation
 - *Guide au sol avec feutre pour faciliter le glissement
- Compatible avec tout périphérique de détection et de commande à distance
- Conforme aux exigences de la réglementation pour les personnes à mobilité réduite (PMR)

Simplicité de pose

- Branchement direct Plug & Play
- Ajustement possible du volume de verre par vis
- Encoche standard : trou diamètre 16mm
- Fixation murale

Esthétique

- Design compact du profil avec rail pour une meilleure intégration dans l'espace
- Finition : anodisé argent
- Haute qualité du traitement de surface garantissant un rendu irréprochable

Compatibilité

- Epaisseur de verre : 10mm, 12mm

Développement durable

- ISO14001
- Economie d'énergie : basse consommation

Garantie

- 5 ans

A

- 1 Sliding operator SLIDEMATIC2.12
- 1 Opérateur coulissant SLIDEMATIC2.12

B

- 2 anodised profiles for sliding panels with floor guide SM02.12
- 2 Profils anodisés pour panneaux coulissants avec guide au sol SM02.12

C

- 2 radars SM04.99
- 2 radars SM04.99

D

- 2 Pairs of handles AMT200300.15
- 2 Paires de poignées AMT200300.15



The quantity of parts presented in this list does not take into account sales units by reference.
La quantité de pièces présentes sur cette liste, ne tient pas compte des unités de vente par référence.



A



B



D



C

Slice for single-leaf door Slice pour porte 1 vantail

Benefits
Avantages solution

System

- Unique system with rail and cover creating several solutions for sliding doors: door with single-leaf door, double-leaf door, one sliding and one non-sliding, 2 sliding and 2 non-sliding

User comfort

- Rail with hydraulic shock absorber system
- AUTOMOVE function shock absorber and closing and/or opening assistance of door for the last 11 cm
- Silent operation:
 - *Anti-distortion wheels
 - *Floor guide with felt pad to ease movement

Cost saving

- No notches

Easy to assemble

- Pre-drilled profiles
- Removal cover on the façade with direct access to the mechanism: can be upgraded to Automove function after installation

Design

- Compact profile design with rail for better integration into the space
- Finishes: silver, aninox, white lacquered
- High quality surface treatment guaranteed to give an impeccable appearance

Resistance

- Complies with norm EN 1527

Compatibility

- Glass thickness: 8 mm, 10mm

Sustainability

- ISO14001

Guarantee

- 5 years

Système

- Système de rail unique pour plusieurs solutions de portes coulissantes : porte 1 vantail, porte 2 vantaux, 1 coulissant et 1 fixe, 2 coulissants et 2 fixes

Confort d'utilisation

- Amortissement par butées hydrauliques
- Fonction AUTOMOVE : Prise en charge automatique de l'ouverture et de la fermeture sur les 11 derniers centimètres
- Fonctionnement silencieux avec :
 - *Roulettes anti-déformation
 - * Guide au sol avec feutre pour faciliter le glissement

Gain de coût

- Pas d'encoches

Simplicité de pose

- Profil pré-percé
- Capot amovible en façade avec accès direct au mécanisme permettant l'évolution du système vers la fonction Automove après installation

Esthétique

- Design compact du profil avec rail pour une meilleure intégration dans l'espace
- Finitions : anodisé argent, aninox, laqué blanc
- Haute qualité du traitement de surface garantissant un rendu irréprochable

Résistance

- Conforme à la norme EN 1527

Compatibilité

- Epaisseur de verre : 8mm, 10mm

Développement durable

- ISO14001

Garantie

- 5 ans

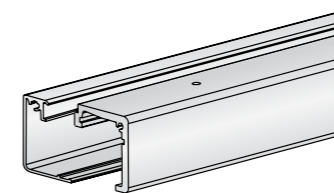
- A** 1 Rail and cover Slice
SL10L25.12
1 Rail + capot Slice
SL10L25.12

- B** 1 Trolley kit SL82.99
1 Kit chariot SL82.99

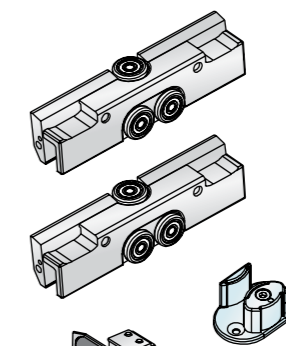
- C** 1 Pair of end caps
SL195.12
1 Paire d'embouts
SL195.12

- D** 1 Pair of handles
AMT200300.15
1 Paire de poignées
AMT200300.15

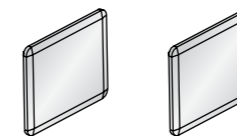
The quantity of parts presented in this list does not take into account sales units by reference.
La quantité de pièces présentes sur cette liste, ne tient pas compte des unités de vente par référence.



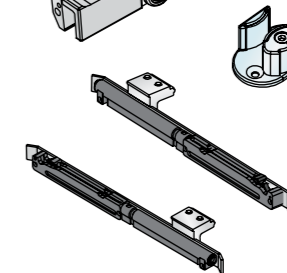
A



B



C



D

Slice for single-leaf door with fixed panel Slice pour porte 1 vantail avec paroi fixe

Benefits
Avantages solution

System

- Unique system with rail and cover creating several solutions for sliding doors: door with single-leaf door, double-leaf door, one sliding and one non-sliding, 2 sliding and 2 non-sliding

User comfort

- Rail with hydraulic shock absorber system
- AUTOMOVE function shock absorber and closing and/or opening assistance of door for the last 11 cm
- Silent operation:
 - *Anti-distortion wheels
 - *Floor guide with felt pad to ease movement

Cost saving

- No notches

Easy to assemble

- Pre-drilled profiles
- Removal cover on the façade with direct access to the mechanism: can be upgraded to Automove function after installation

Design

- Compact profile design with rail for better integration into the space
- Finishes: silver, aninox, white lacquered
- High quality surface treatment guaranteed to give an impeccable appearance

Resistance

- Complies with norm EN 1527

Compatibility

- Glass thickness: 8 mm, 10mm

Sustainability

- ISO14001

Guarantee

- 5 years

Système

- Système de rail unique pour plusieurs solutions de portes coulissantes : porte 1 vantail, porte 2 vantaux, 1 coulissant et 1 fixe, 2 coulissants et 2 fixes

Confort d'utilisation

- Amortissement par butées hydrauliques
- Fonction AUTOMOVE : Prise en charge automatique de l'ouverture et de la fermeture sur les 11 derniers centimètres
- Fonctionnement silencieux avec :
 - *Roulettes anti-déformation
 - *Guide au sol avec feutre pour faciliter le glissement

Gain de coût

- Pas d'encoches

Simplicité de pose

- Profil pré-percé
- Capot amovible en façade avec accès direct au mécanisme permettant l'évolution du système vers la fonction Automove après installation

Esthétique

- Design compact du profil avec rail pour une meilleure intégration dans l'espace
- Finitions : anodisé argent, aninox, laqué blanc
- Haute qualité du traitement de surface garantissant un rendu irréprochable

Résistance

- Conforme à la norme EN 1527

Compatibilité

- Epaisseur de verre : 8mm, 10mm

Développement durable

- ISO14001

Garantie

- 5 ans

- A** 1 Rail and cover Slice
SL15L5/10.12
1 Rail + capot Slice
SL15L5/10.12

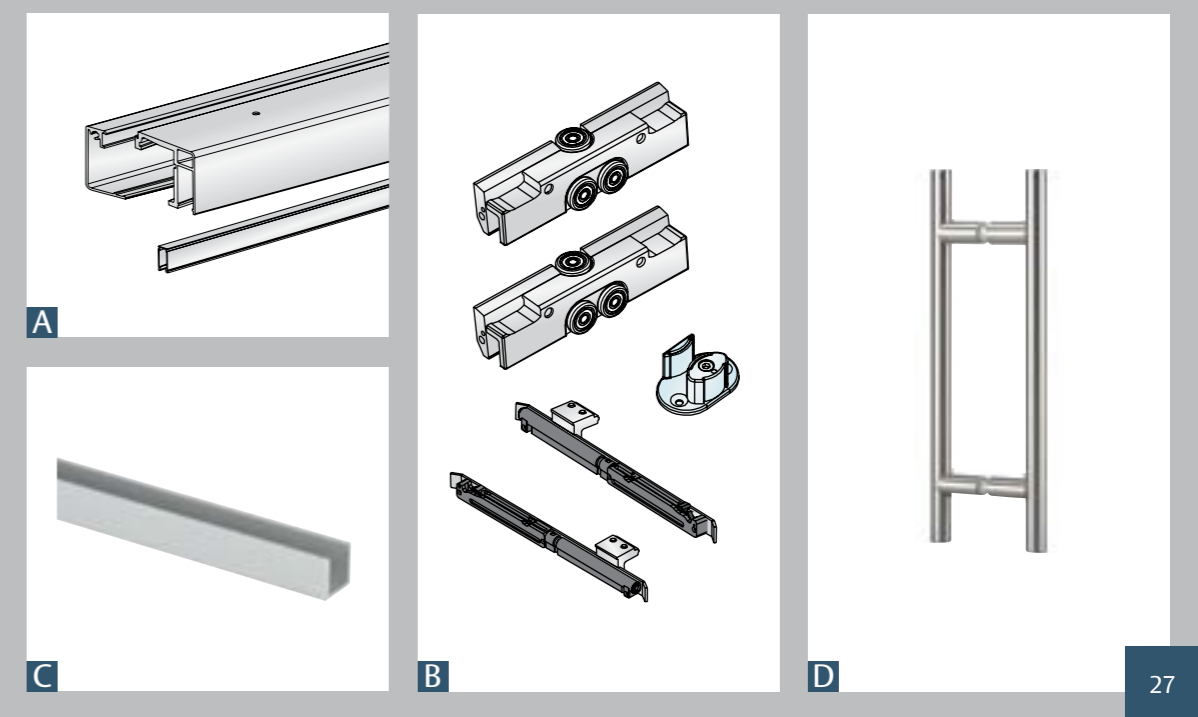
- B** 1 Trolley kit SL82.99
1 Kit chariot SL82.99

- C** 1 Profile U202020L5.12
1 Profil
U202020L5.12

- D** 1 Pair of handles
AMT200300.15
1 Paire de poignées
AMT200300.15



The quantity of parts presented in this list does not take into account sales units by reference.
La quantité de pièces présentes sur cette liste, ne tient pas compte des unités de vente par référence.



Slice for double-leaf doors Slice pour porte 2 vantaux

Benefits
Avantages solution

System

- Unique system with rail and cover creating several solutions for sliding doors: door with single-leaf door, double-leaf door, one sliding and one non-sliding, 2 sliding and 2 non-sliding

User comfort

- Rail with hydraulic shock absorber system
- Synchro function for a simultaneous opening of double door panels
- Silent operation:
 - *Anti-distortion wheels
 - *Floor guide with felt pad to ease movement

Cost saving

- No notches

Easy to assemble

- Pre-drilled profiles
- Removal cover on the façade with direct access to the mechanism: can be upgraded to Automove function after installation

Design

- Compact profile design with rail for better integration into the space
- Finishes: silver, aninox, white lacquered
- High quality surface treatment guaranteed to give an impeccable appearance

Resistance

- Complies with norm EN 1527

Compatibility

- Glass thickness: 8 mm, 10mm

Sustainability

- ISO14001

Guarantee

- 5 years

Système

- Système de rail unique pour plusieurs solutions de portes coulissantes : porte 1 vantail, porte 2 vantaux, 1 coulissant et 1 fixe, 2 coulissants et 2 fixes

Confort d'utilisation

- Amortissement par butées hydrauliques
- Fonction Synchro pour une ouverture simultanée des 2 vantaux de portes doubles
- Fonctionnement silencieux avec :
 - * Roulettes anti-déformation
 - * Guide au sol avec feutre pour faciliter le glissement

Gain de coût

- Pas d'encoches

Simplicité de pose

- Profil pré-percé
- Capot amovible en façade avec accès direct au mécanisme
- Fixation en applique ou au plafond

Esthétique

- Design compact du profil avec rail pour une meilleure intégration dans l'espace
- Finitions : anodisé argent, aninox, laqué blanc
- Haute qualité du traitement de surface garantissant un rendu irréprochable

Résistance

- Conforme à la norme EN 1527

Compatibilité

- Epaisseur de verre : 8mm, 10mm

Développement durable

- ISO14001

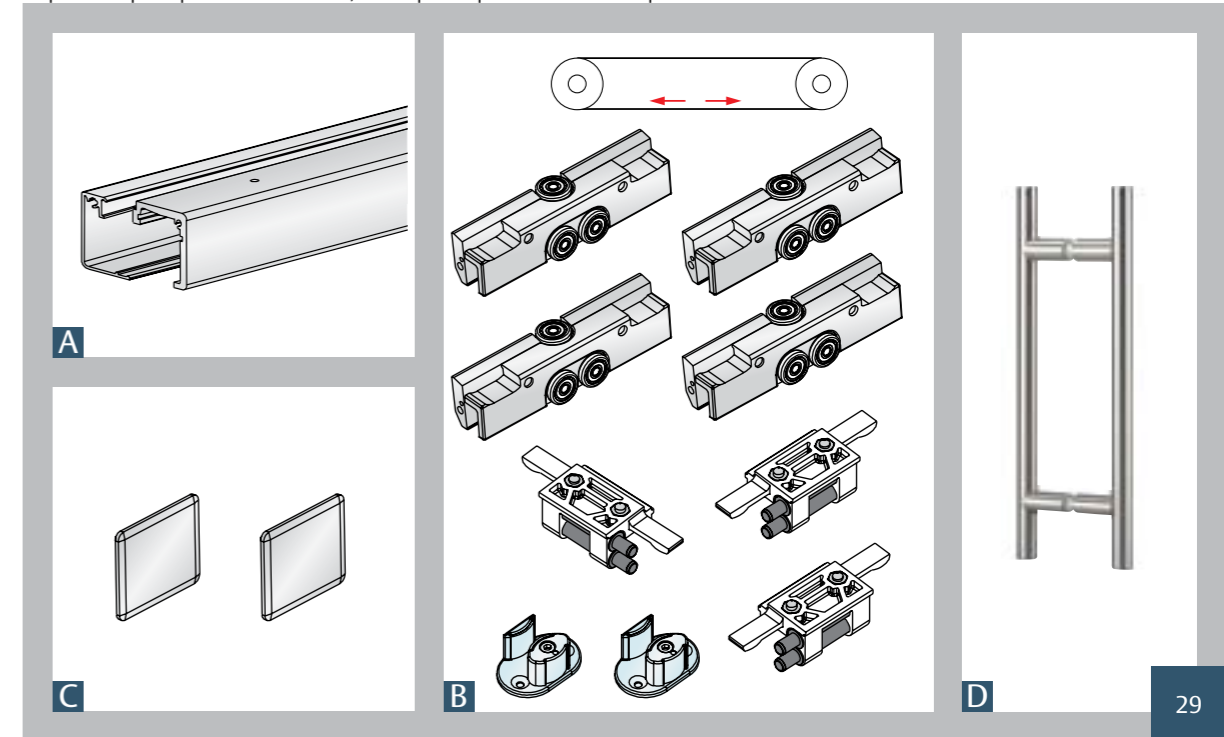
Garantie

- 5 ans

- A** 1 Rail and cover Slice
SL10L5.12
1 Rail + capot Slice Slice
SL10L5.12
- B** 1 Trolley kit
SLS60M2.99
1 Kit chariots
SLS60M2.99
- C** 1 Pair of end caps
SL195.12
1 Paire d'embouts
SL195.12
- D** 2 Pairs of handles
AMT200300.15
2 Paires de poignées
AMT200300.15



The quantity of parts presented in this list does not take into account sales units by reference.
La quantité de pièces présentes sur cette liste, ne tient pas compte des unités de vente par référence.



Slice for double-leaf doors with 2 fixed panels Slice pour porte 2 vantaux avec 2 parois fixes

Benefits
Avantages solution

System

- Unique system with rail and cover creating several solutions for sliding doors: door with single-leaf door, double-leaf door, 1 sliding and one non-sliding, 2 sliding and 2 non-sliding

User comfort

- Rail with hydraulic shock absorber system
- AUTOMOVE function shock absorber and closing and/or opening assistance of door for the last 11 cm
- Silent operation:
 - *Anti-distortion wheels
 - *Floor guide with felt pad to ease movement

Cost saving

- No notches

Easy to assemble

- Pre-drilled profiles
- Removal cover on the façade with direct access to the mechanism: can be upgraded to Automove function after installation

Design

- Compact profile design with rail for better integration into the space
- Finishes: silver, aninox, white lacquered
- High quality surface treatment guaranteed to give an impeccable appearance

Resistance

- Complies with norm EN 1527

Compatibility

- Glass thickness: 8 mm, 10mm

Sustainability

- ISO14001

Guarantee

- 5 years

Système

- Système de rail unique pour plusieurs solutions de portes coulissantes : porte 1 vantail, porte 2 vantaux, 1 coulissant et 1 fixe, 2 coulissants et 2 fixes

Confort d'utilisation

- Amortissement par butées hydrauliques
- Fonction AUTOMOVE : Prise en charge automatique de l'ouverture et de la fermeture sur les 11 derniers centimètres
- Fonctionnement silencieux avec :
 - *Roulettes anti-déformation
 - * Guide au sol avec feutre pour faciliter le glissement

Gain de coût

- Pas d'encoches

Simplicité de pose

- Profil pré-percé
- Capot amovible en façade avec accès direct au mécanisme
- Fixation en applique ou au plafond

Esthétique

- Design compact du profil avec rail pour une meilleure intégration dans l'espace
- Finitions : anodisé argent, aninox, laqué blanc
- Haute qualité du traitement de surface garantissant un rendu irréprochable

Résistance

- Conforme à la norme EN 1527

Compatibilité

- Epaisseur de verre : 8mm, 10mm

Développement durable

- ISO14001

Garantie

- 5 ans

- A** 1 Rail and cover Slice
SL15L5/10.12
1 Rail + capot Slice Slice
SL15L5/10.12

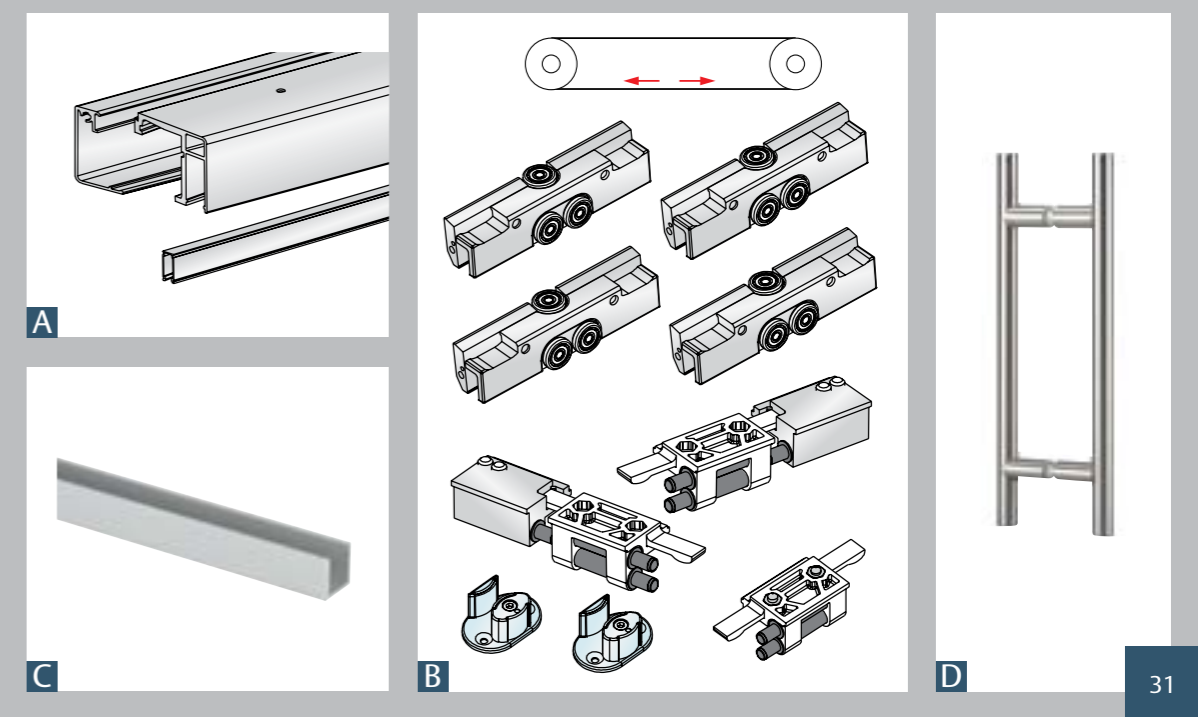
- B** 1 Trolley kit
SLS60M2.99
1 Kit chariots
SLS60M2.99

- C** 4 Profiles U202020.12
4 Profils U202020.12

- D** 2 Pairs of handles
AMT200300.15
2 Paires de poignées
AMT200300.15



The quantity of parts presented in this list does not take into account sales units by reference.
La quantité de pièces présentes sur cette liste, ne tient pas compte des unités de vente par référence.



Magic Slide for single-leaf door Magic Slide pour porte 1 vantail

Benefits
Avantages solution

System

- System without rail and invisible mechanism for a better integration into the space

User comfort

- Shock absorber at closing and opening
- Silent operation

Easy to assemble

- Adjustment of glass panel with screw
- Wall fixation

Design

- Invisible mechanism
- Finish: silver
- High quality surface treatment guaranteed to give an impeccable appearance

Resistance

- Complies with norm EN 1527

Compatibility

- Glass thickness: 8 mm

Guarantee

- 5 years

Système

- Système sans rail à mécanisme invisible, pour une intégration parfaite dans l'espace

Confort d'utilisation

- Amortissement par butées hydrauliques
- Fonctionnement silencieux

Simplicité de pose

- Ajustement possible du volume de verre par vis
- Fixation murale

Esthétique

- Mécanisme invisible
- Finitions : anodisé argent
- Haute qualité du traitement de surface garantissant un rendu irréprochable

Résistance

- Conforme à la norme EN 1527

Compatibilité

- Epaisseur de verre : 8mm

Garantie

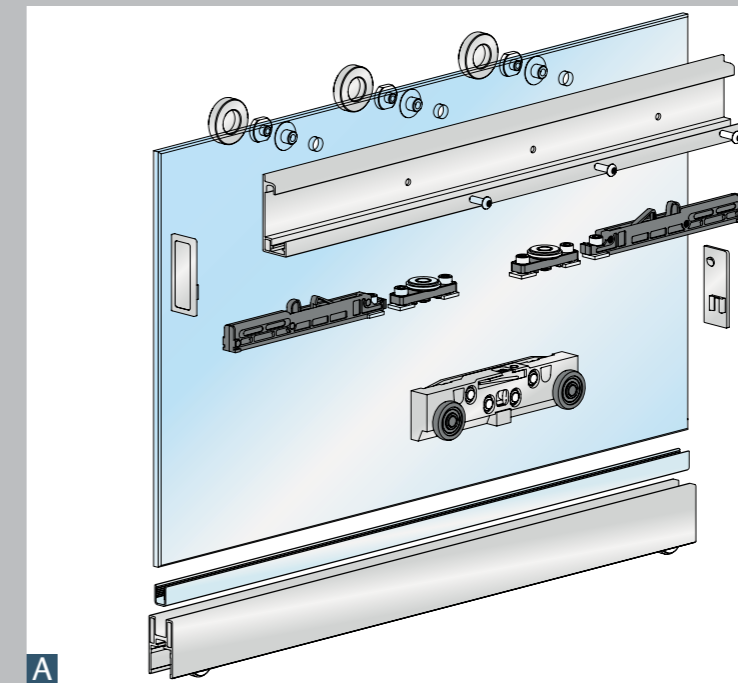
- 5 ans

- A** 1 Magic Slide system ref. MSL80M1.12
1 Système Magic Slide ref. MSL80M1.12

- B** 1 Pair of handles
AMT200300.15
1 Paire de poignées
AMT200300.15



The quantity of parts presented in this list does not take into account sales units by reference.
La quantité de pièces présentes sur cette liste, ne tient pas compte des unités de vente par référence.

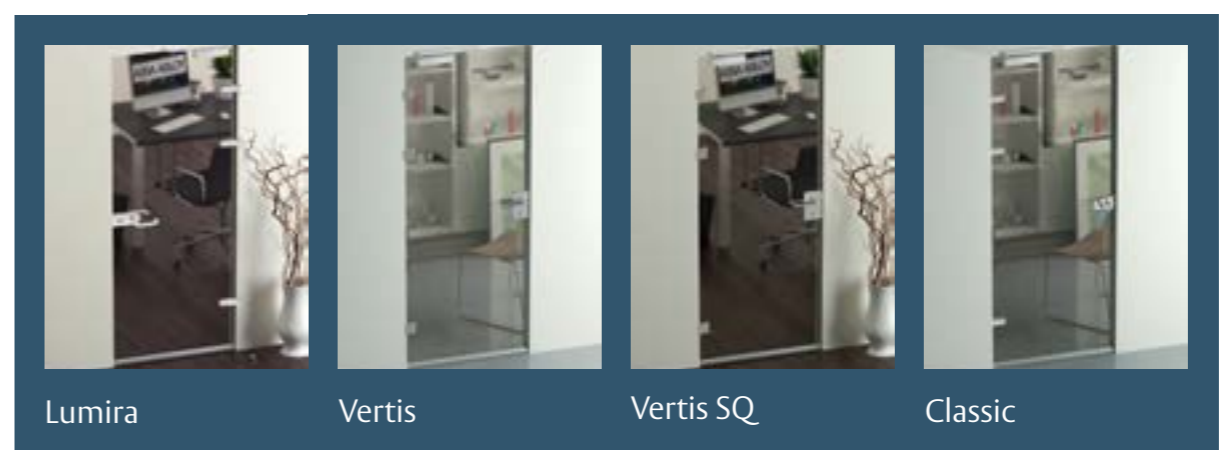
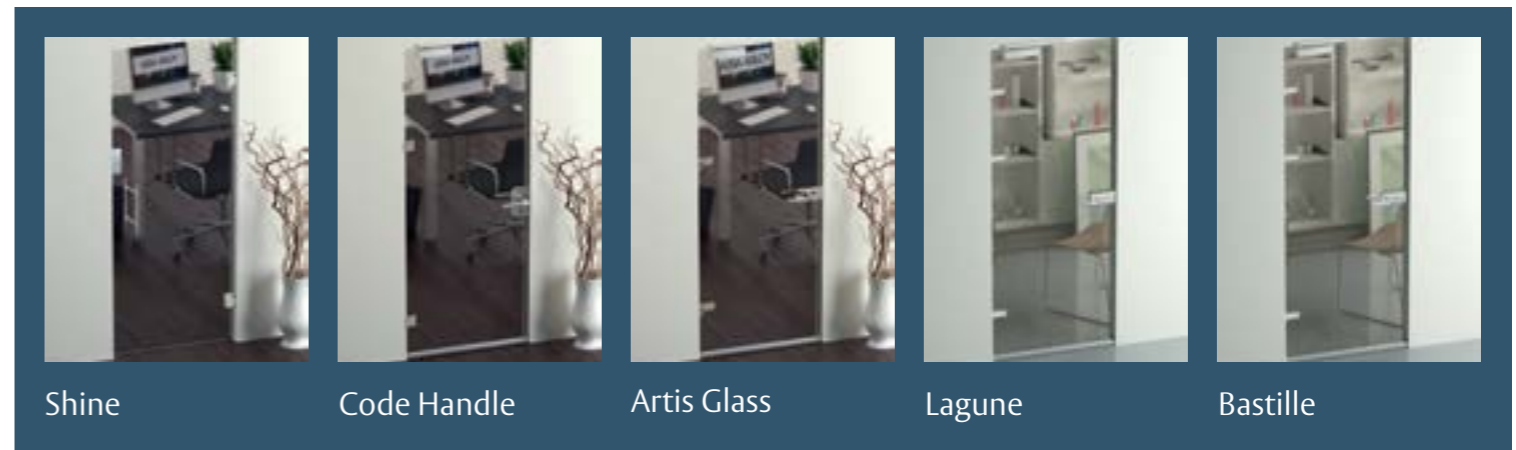


How to choose Aide au choix



		Shine	Code Handle	Artis Glass	Lagune	Bastille	Lumira	Vertis	Vertis SQ	Classic
Benefits Avantages solution										
Access control Contrôle d'accès	Lock with code handle: to control access Serrure avec poignée à code pour contrôler les accès		●							
	Power-operated motorised lock to control access Verrou motorisé à code pour contrôler les accès	●								
Access control Contrôle d'accès	Mechanical European cylinders: on master key systems Cylindre mécanique européen pour combinaison sur organigramme		●	●	●	●	●	●	●	
	Electronic European cylinder Aperio™ Cylindre électronique européen Aperio™			●	●	●	●	●	●	
Notch Solution universelle	No notches Sans encoche	●								
	Compliant with standard 64A notch Conforme au standard de l'encoche 64A			●	●					●
	Complies with standards DIN notch Conforme aux standards de la norme DIN		●			●	●	●	●	
Security Sécurité	Locking function with key and pin code Possibilité de condamnation à clé et à code		●							
	Unlocking with a code, a card or a remote control (option) Décondamnation à code, à badge ou à télécommande (en option)	●		Aperio™	Aperio™	Aperio™	Aperio™	Aperio™	Aperio™	
	Models locked with a key, with a knob Possibilité de condamnation par cylindre à clé, à bouton			●	●	●	●	●	●	●
Easy to assemble Simplicité de pose	Reversible lock Réversibilité de la serrure			●	●	●	●			●
Resistance Résistance	Complies with the norm DIN 18251-1 Conforme à la norme DIN 18251-1		●	●	●	●	●	●	●	●
	Mechanism TÜV certified Mécanisme certifié TÜV			●	●	●	●			
Design Esthétique	Coordinated design for products from the same solution Design coordonné des produits de la solution		●	●	●	●	●	●	●	●

		Shine	Code Handle	Artis Glass	Lagune	Bastille	Lumira	Vertis	Vertis SQ	Classic
Benefits Avantages solution										
Design Esthétique	High quality surface treatment guaranteed to give an impeccable appearance Haute qualité du traitement de surface garantissant un rendu irréprochable	●	●	●	●	●	●	●	●	●
	Wide range of finishes : bright chromium, matt chromium, brushed stainless steel, aninox, gold plated or white lacquered depending on the product Large choix de finitions : chrome brillant, chrome mat, effet inox, doré, laqué blanc, anodisé argent, inox brossé (selon modèles)		●		●	●	●	●	●	●
	Exclusive Finishes : platinum and black diamond Finitions exclusives : platine et diamant noir			●						
	Mirror style touchpad Façade miroir, affichage tactile du clavier lumineux	●								
Anti-vandalism Anti-vandalisme	Round cylinder with protection via rotating rings Cylindres ronds avec protection par bagues tournantes									●
User comfort Confort d'utilisation	Ease of movement with door closer Facilité de fermeture avec le ferme-porte	●	●	●	●	●	●	●	●	●
Thermal insulation and soundproofing Isolation thermique et acoustique	Door contact with the frame seal Contact de la porte avec le joint de l'hubriserie		●	●	●	●	●	●	●	●
	Bottom profile with automatic seal Profil bas de porte isolant automatique	●	●	●	●	●	●	●	●	●
Compatibility Compatibilité	Glass thickness : 8 mm Épaisseur de verre : 8mm		●	●	●	●	●	●	●	●
	Glass thickness : 10 mm Épaisseur de verre : 10mm	●	●	●	●	●	●	●	●	●
	Glass thickness : 12 mm Épaisseur de verre : 12mm	●	●			●	●	●	●	



DDL Shine

Benefits
Avantages solution

Access control

- Code and card rim lock: combination to control access (no notches)
- No drilling required

User comfort

- Stand alone product with 4 AA batteries
- Emergency power supply 9V
- Low battery indicator

Easy to assemble

- No notches

Design

- Mirror style touchpad, luminous tactil display

Resistance

- Complies with norm DIN 18251-1

Compatibility

- Glass thickness: 10mm, 12mm
- Installation possible on existing doors : assembly without notches
- No wiring required
- For single-leaf or double-leaf doors

Security

- 2 bolts with automatic autolocking optional
- Unlocking with a code, a card or a remote control
- Smart touchpad: no wear and tear (depending on programme)
- High temperature alarm

Contrôle d'accès

- Verrou motorisé à code et carte pour contrôler les accès (montage sans encoche)
- Sans câblage

Confort d'utilisation

- Produit autonome avec 4 piles AA
- Alimentation de secours avec pile 9V
- Alerte batterie faible

Simplicité de pose

- Sans encoche

Esthétique

- Façade miroir, affichage tactile du clavier lumineux

Résistance

- Conforme à la norme DIN 18251-1

Compatibilité

- Epaisseur de verre : 10mm, 12mm
- Installation possible sur porte existante : montage sans encoche
- Pas de câblage
- Pour porte 1 vantail ou 2 vantaux

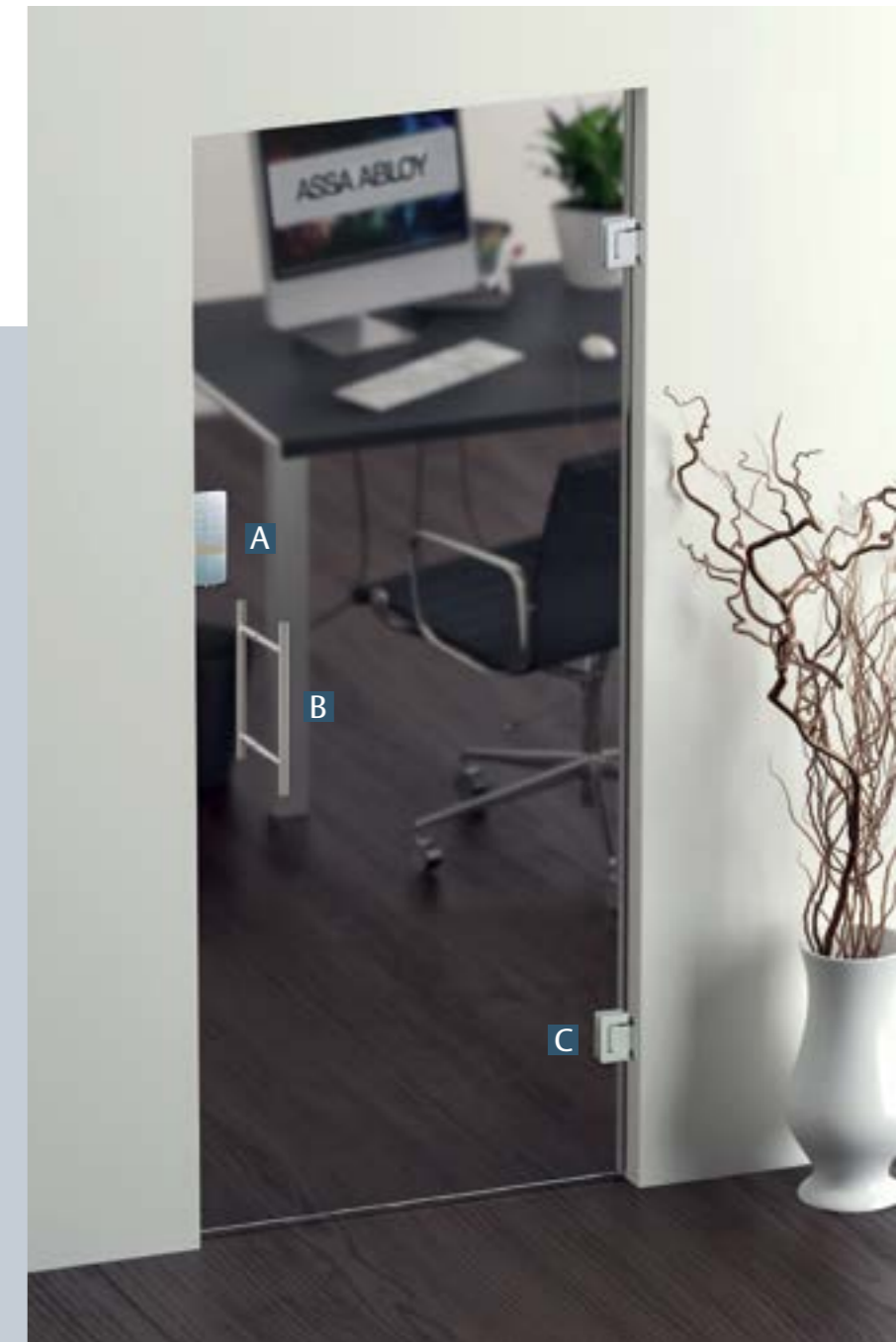
Sécurité

- 2 pènes avec option de reverrouillage automatique
- Décondamnation à code, à badge ou à télécommande (en option)
- Clavier sans touches : aucune usure
- Reverrouillage automatique de la porte (selon programmation)
- Alarme en cas d'incendie

A Motorised lock Shine
Verrou motorisé Shine

B Handle
AMT200300.15
Profil Poignée
AMT200300.15

C Freeline hinge
4961.36.05Q
Charnière Freeline
4961.36.05Q



The quantity of parts presented in this list does not take into account sales units by reference.
La quantité de pièces présentes sur cette liste, ne tient pas compte des unités de vente par référence.



Code Handle for single-leaf door : Vertis Code Handle pour porte 1 vantail : Vertis

Benefits
Avantages solution

User comfort

- Ease of movement with door closer
- Opening with key possible on both sides

Thermal insulation and soundproofing

- Door contact with the frame seal
- Bottom profile with automatic seal

Design

- Integrated, consistent design
- High quality surface treatment guaranteed to give an impeccable appearance
- Finishes: anodised silver and brushed stainless steel

Compatibility

- Glass thickness: 8mm, 10mm

Sustainability

- ISO 14001

Guarantee

- 5 years

Confort d'utilisation

- Facilité de fermeture avec le ferme-porte
- Ouverture par clé toujours possible des 2 cotés

Isolation thermique et acoustique

- Contact de la porte avec le joint de l'huissierie
- Profil bas de porte isolant automatique

Esthétique

- Design coordonné des produits de la solution
- Haute qualité du traitement de surface garantissant un rendu irréprochable
- Finitions : anodisé argent et inox brossé

Compatibilité

- Epaisseur de verre : 8mm, 10mm

Développement durable

- ISO 14001

Garantie

- 5 ans

Product focus :
handle-locks

Focus produit :
serrures-poignée

Access control

- Lock with code handle: to control access
- No wiring, battery operated

Notch

- Complies with standard notches (DIN norms)

Security

- Locking function with a key or a code
- Handle blocking system

Wide range of products

- Horizontal and vertical locks available

Easy to assemble

- No mortise necessary in the frame for the hinge

Resistance

- Complies with norm DIN 18251-1

Contrôle d'accès

- Serrure avec poignée à code pour contrôler les accès
- Sans câblage, alimentation à pile

Encoche

- Conforme aux standards de la norme DIN

Sécurité

- Possibilité de condamnation à clé ou code
- Blocage de la béquille

Largeur de gamme

- Modèles disponibles en serrure horizontale et serrure verticale

Simplicité de pose

- Pas de mortaise dans l'huissierie nécessaire pour la paumelle

Résistance

- Conforme à la norme DIN 18251-1

- A** 1 Handle lock code V360CHL.15
1 Serrure Code handle V360CHL.15
- B** 3 Hinges V381.15
3 Paumelles V381.15
- C** 1 Door closer DC500.73
1 Ferme-porte DC500.73
- D** 1 Bottom profile with automatic seal
1 Profil bas de porte isolant automatique
- E** 1 Floor stop 2881.15.0
1 Butée de sol 2881.15.0



The quantity of parts presented in this list does not take into account sales units by reference.
La quantité de pièces présentes sur cette liste, ne tient pas compte des unités de vente par référence.



Indoor Espace intérieur

Solutions for
assistance in
opening and closing
Solutions
d'ouverture/
fermeture assistées

Autoswing door opener
Ouvre-porte Autoswing
page 64

DC 500 door closer
Ferme-porte DC 500
page 66

Floor springs
Pivots de sol
page 68

Access control
solutions
Solutions de
contrôle d'accès

Aperio™
page 70

Solutions
for swing doors
Solutions
pour portes
va et vient

How to choose
Aide aux choix
page 72

Freeline
page 74

Swingo
page 76

Cilindric
page 78

Elite
page 80

Fixed partitions
Parois fixes

Door frame profile in a
glass wall
Encadrement de porte
battante dans cloison en
verre
page 82

Clamp profiles
Profils de serrage
page 84

U Profiles
Profils U
page 86

Partition clips
Pièces de fixation
page 88

Code Handle for double-leaf doors: Lumira Horizontale Code Handle pour porte 2 vantaux : Lumira Horizontale

Benefits
Avantages solution

User comfort

- Convenient opening/closing thanks to door closer
- Opening with key possible on both sides

Thermal insulation and soundproofing

- Door contact with the frame seal
- Bottom profile with automatic seal

Design

- Integrated, consistent design
- High quality surface treatment guaranteed to give an impeccable appearance
- Finishes: anodised silver and brushed stainless steel

Compatibility

- Glass thickness: 8mm, 10mm

Sustainability

- ISO 14001

Guarantee

- 5 years

Confort d'utilisation

- Pratique à l'ouverture et à la fermeture grâce au ferme-porte
- Ouverture par clé toujours possible des 2 cotés

Isolation thermique et acoustique

- Contact de la porte avec le joint de l' huisserie
- Profil bas de porte isolant automatique

Esthétique

- Design coordonné des produits de la solution
- Haute qualité du traitement de surface garantissant un rendu irréprochable
- Finitions : anodisé argent et inox brossé

Compatibilité

- Epaisseur de verre : 8mm, 10mm

Développement durable

- ISO 14001

Garantie

- 5 ans

Access control

- Lock with code handle: to control access
- Without wiring, battery operated

Notch

- Complies with standard notches (DIN norms)

Security

- Function: locked with a key and or a code
- Handle blocking system

Wide range of products

- Models available in the range of horizontal or vertical locks

Easy to assemble

- No mortise necessary in the frame for the hinge

Resistance

- Complies with norm DIN 18251-1
- Mechanism TÜV certified

Contrôle d'accès

- Serrure avec poignée à code pour contrôler les accès
- Sans câblage, alimentation à pile

Encoche

- Conforme aux standards de la norme DIN

Sécurité

- Possibilité de condamnation à clé et à code
- Blocage de la béquille

Largeur de gamme

- Modèles disponibles en serrure horizontale ou serrure verticale

Simplicité de pose

- Pas de mortaise dans l' huisserie nécessaire pour la paumelle

Résistance

- Conforme à la norme DIN 18251-1
- Mécanisme certifié TÜV

- A** 1 Lock with handle code V310CHOL.12
1 Serrure avec poignée à code Code handle V310CHOL.12
- B** 1 Matching patch strike V527.12
1 Contre boîtier gâche V527.12
- C** 6 Hinges V505.12
6 Paumelles V505.12
- D** 2 Clip-on locks 1446.31.0
2 Loqueteaux 1446.31.0
- E** 1 Door closer DC500.73
1 Ferme-porte DC500.73
- F** 1 Floor stop 2881.15.0
1 Butée de sol 2881.15.0



The quantity of parts presented in this list does not take into account sales units by reference.
La quantité de pièces présentes sur cette liste, ne tient pas compte des unités de vente par référence.

Product focus :
handle-locks

Focus produit :
serrure-poignée



Artis Glass for single-leaf door Artis Glass pour porte 1 vantail

Benefits
Avantages solution

User comfort

- Ease of movement with door closer

Thermal insulation and soundproofing

- Contact with the door and the frame seal
- Bottom profile with automatic seal

Design

- Integrated, consistent design
- Exclusive finishes: platinum and black diamond
- High quality surface treatment guaranteed to give an impeccable finish

Compatibility

- Thickness of glass: 8mm

Sustainability

- ISO 14001

Guarantee

- 5 years

Confort d'utilisation

- Facilité de fermeture avec le ferme-porte

Isolation thermique et acoustique

- Contact de la porte avec le joint de l'huissierie
- Profil bas de porte isolant automatique

Esthétique

- Design coordonné des produits de la solution
- Finition exclusive : platine et diamant noir
- Haute qualité du traitement de surface garantissant un rendu irréprochable

Compatibilité

- Epaisseur de verre : 8mm

Développement durable

- ISO 14001

Garantie

- 5 ans

Product focus :
locks

Focus produit :
serrures

Notch

- Compliant with standard 64A notches

Wide range of products

- Models: locked with or without cylinder

Easy to assemble

- Hinges-pins: 1 product «2 in 1» to make installation easier
- Adapts to different frame and supports (wood, aluminium, concrete, steel...)
- Surface mounted
- Reversible lock
- No mortise necessary in the frame for hinge 4203

Resistance

- Complies with norm DIN 18251-1
- Mechanism TÜV certified

Encoche

- Conforme au standard de l'encoche 64A

Largeur de gamme

- Fonctionnalités : avec ou sans cylindre

Simplicité de pose

- Paumelles-fiches : 1 produit «2 en 1» pour faciliter l'installation
- Adaptation multi-feuillure et multi-supports (bois, alu, béton, acier...)
- Pose en applique
- Réversibilité de la serrure
- Pas de mortaise dans l'huissierie pour la paumelle 4203

Résistance

- Conforme à la norme DIN 18251-1
- Mécanisme certifié TÜV

A 1 Central lock Artis Glass
4460.23.0
1 Serrure de milieu
Artis Glass 4460.23.0

B 3 Hinges 4203.23.0
3 Paumelles 4203.23.0

C 1 Door closer DC500.73
1 Ferme-porte
DC500.73

D 1 Bottom profile with
automatic seal
1 Profil bas de porte
isolant automatique

E 1 Self adhesive seal with
brush FRKB01.99
1 Joint brosse
autocollante FRKB01.99

F 1 Floor stop
2881.15.0
1 Butée de sol
2881.15.0

The quantity of parts presented in this list does not take into account sales units by reference.
La quantité de pièces présentes sur cette liste, ne tient pas compte des unités de vente par référence.



A



C



B



D



E



F

Lagune for single-leaf door Lagune pour porte 1 vantail

Benefits
Avantages solution

Access control solution

- Mechanical European cylinders: on master key system
- Electronic European cylinders Aperio™

Design

- Integrated, consistent design
- Wide range of finishes: polished brass, bright chromium, matt chromium, gold colour or lacquered (depending on the product)
- High quality surface treatment guaranteed to give an impeccable finish

User comfort

- Ease of movement with door closer

Thermal insulation and soundproofing

- Contact with the door and the frame seal

Compatibility

- Glass thickness: 8 mm, 10 mm (depending on models)

Sustainability

- ISO 14001

Guarantee

- 5 years

Contrôle d'accès

- Cylindre mécanique européen : combinaison sur organigramme
- Cylindre électronique européen Aperio™

Esthétique

- Design coordonné des produits de la solution
- Large choix de finitions : laiton poli, chromé brillant, chromé mat, doré ou laqué blanc (selon modèles)
- Haute qualité du traitement de surface garantissant un rendu irréprochable

Confort d'utilisation

- Facilité de fermeture avec le ferme-porte

Isolation thermique et acoustique

- Contact de la porte avec le joint de l' huisserie

Compatibilité

- Epaisseur de verre : 8mm, 10mm (selon modèles)

Développement durable

- ISO 14001

Garantie

- 5 ans

Product focus :
locks

Focus produit :
serrures

Notch

- Complies with standard 64A notches

Wide range of products

- Models locked with a key, with fixed knob, indicator, latch set

Easy to assemble

- Reversible lock
- No mortise necessary in the frame for hinge 4203

Resistance

- Complies with norm DIN 18251-1
- Mechanism TÜV certified

Easy to assemble

- Hinges-pins: 1 product «2 in 1» to make installation easier
- Adapts to frame and supports (wood, aluminium, concrete, steel...)
- Surface mounted

Focus products :
hinges - pins

Focus produits :
paumelles-fiches

Encoche

- Conforme au standard de l'encoche 64A

Largeur de gamme

- Fonctionnalités : avec ou sans cylindre, bouton, voyant de condamnation, bec de cane

Simplicité de pose

- Réversibilité de la serrure
- Pas de mortaise dans l' huisserie pour la paumelle 4203

Résistance

- Conforme à la norme DIN 18251-1
- Mécanisme certifié TÜV

Simplicité de pose

- Paumelles-fiches : 1 produit «2 en 1» pour faciliter l'installation
- Adaptation multi-feuillure et multi-supports (bois, alu, béton, acier...)
- Pose en applique

A 1 Central lock Lagune
4360.31.0
1 Serrure de milieu
Lagune 4360.31.0

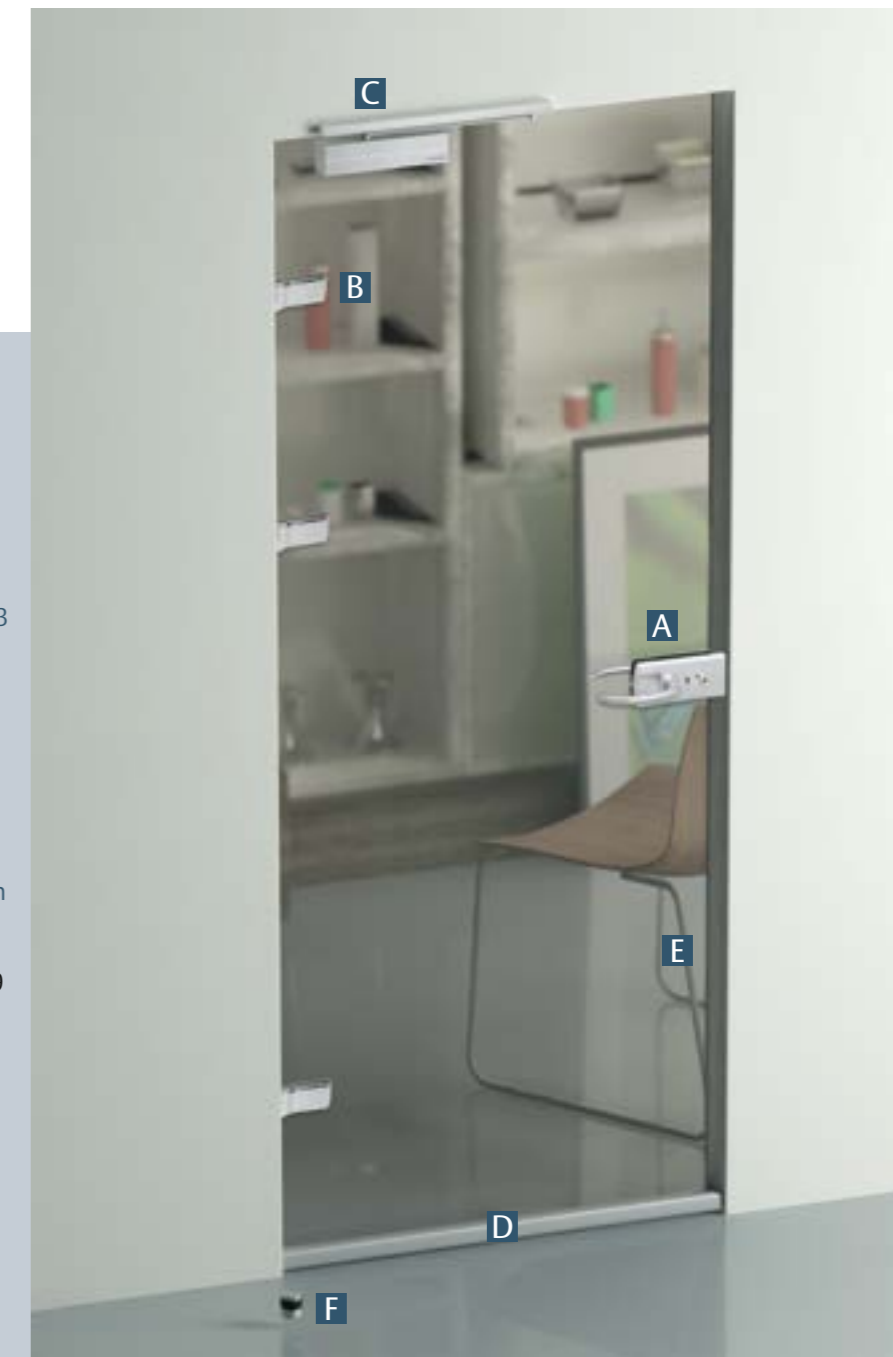
B 3 Hinges 4203.31.0
3 Paumelles 4203.31.0

C 1 Door closer DC500.73
1 Ferme-porte
DC500.73

D 1 Bottom profile with
automatic seal
1 Profil bas de porte
isolant automatique

E 1 Self-adhesive seal with
brush FRKB01.99
1 Joint brosse
autocollante FRKB01.99

F 1 Floor stop
2881.15.0
1 Butée de sol
2881.15.0



The quantity of parts presented in this list does not take into account sales units by reference.
La quantité de pièces présentes sur cette liste, ne tient pas compte des unités de vente par référence.



Lagune for double-leaf doors Lagune pour porte 2 vantaux

Benefits
Avantages solution

Access control solution

- Mechanical European cylinders: on master key system
- Electronic European cylinders Aperio™

Design

- Coordinated design for products from the same solution
- Wide range of finishes: polished brass, bright chromium, matt chromium, gold colour or lacquered (depending on the product)
- High quality surface treatment guaranteed to give an impeccable finish

User comfort

- Ease of movement with door closer

Thermal insulation and soundproofing

- Contact with the door and the frame seal

Compatibility

- Glass thickness: 8 mm, 10 mm (depending on models)

Sustainability

- ISO 14001

Guarantee

- 5 years

Contrôle d'accès

- Cylindre mécanique européen : combinaison sur organigramme
- Cylindre électronique européen Aperio™

Esthétique

- Design coordonné des produits de la solution
- Large choix de finitions : laiton poli, chromé brillant, chromé mat, doré ou laqué blanc (selon modèles)
- Haute qualité du traitement de surface garantissant un rendu irréprochable

Confort d'utilisation

- Facilité de fermeture avec le ferme-porte

Isolation thermique et acoustique

- Contact de la porte avec le joint de l'huissierie

Compatibilité

- Epaisseur de verre : 8mm, 10mm (selon modèles)

Développement durable

- ISO 14001

Garantie

- 5 ans

Notch

- Complies with standard 64A notches

Wide range of products

- Models locked with a key, with fixed knob, indicator, latch set

Easy to assemble

- Reversible lock
- No mortise necessary in the frame for hinge 4203

Resistance

- Complies with norm DIN 18251-1
- Mechanism TÜV certified

Easy to assemble

- Hinges-pins: 1 product «2 in 1» to make installation easier
- Adapts to different frames and supports (wood, aluminium, concrete, steel....)
- Surface mounted

Encoche

- Conforme au standard de l'encoche 64A

Largeur de gamme

- Fonctionnalités : avec ou sans cylindre, bouton, voyant de condamnation, bec de cane

Simplicité de pose

- Réversibilité de la serrure
- Pas de mortaise dans l'huissierie pour la paumelle 4203

Résistance

- Conforme à la norme DIN 18251-1
- Mécanisme certifié TÜV

Simplicité de pose

- Paumelles-fiches : 1 produit «2 en 1» pour faciliter l'installation
- Adaptation multi-feuillure et multi-supports (bois, alu, béton, acier...)
- Pose en applique

Product focus :
locks

Focus produit :
serrures

Product focus:
hinges - pins

Focus produits :
paumelles-fiches

- A** 1 Central lock Lagune 4300.31.0
1 Serrure de milieu Lagune 4300.31.0
- B** 1 Matching patch strike 4309.31.0
1 Contre boîtier gâche 4309.31.0
- C** 1 Door closer DC500.73
1 Ferme-porte DC500.73
- D** 6 Hinges 4203.31.0
6 Paumelles 4203.31.0
- E** 2 Clip-on locks 1446.31.0
2 loqueteaux 1446.31.0
- F** 1 Floor stop 2881.15.0
1 Butée de sol 2881.15.0

The quantity of parts presented in this list does not take into account sales units by reference.
La quantité de pièces présentes sur cette liste, ne tient pas compte des unités de vente par référence.



A



B



C



D



E



F

Bastille for single-leaf door Bastille pour porte 1 vantail

Benefits
Avantages solution

Access control solution

- Mechanical European cylinders: on master key system
- Electronic European cylinders Aperio™

Design

- Coordinated design for products from the same solution
- Wide range of finishes: Gold plated, bright chromium, matt chromium
- High quality surface treatment guaranteed to give an impeccable finish

User comfort

- Ease of movement with door closer

Thermal insulation and soundproofing

- Contact with the door and the frame seal

Compatibility

- Glass thickness: 8 mm, 10 mm, 12 mm (depending on models)

Sustainability

- ISO 14001

Guarantee

- 5 years

Contrôle d'accès

- Cylindre mécanique européen : combinaison sur organigramme
- Cylindre électronique européen Aperio™

Esthétique

- Design coordonné des produits de la solution
- Large choix de finitions : Doré, chromé brillant, chromé mat.
- Haute qualité du traitement de surface garantissant un rendu irréprochable

Confort d'utilisation

- Facilité de fermeture avec le ferme-porte

Isolation thermique et acoustique

- Contact de la porte avec le joint de l'huissierie

Compatibilité

- Epaisseur de verre : 8mm, 10mm (selon modèles)

Développement durable

- ISO 14001

Garantie

- 5 ans

Notch

- Complies with notch standards (DIN norms)

Wide range of products

- Models locked with a key and latch set

Easy to assemble

- Reversible lock
- No mortise necessary in the frame for hinge 4202

Resistance

- Complies with norm DIN 18251-1
- Mechanism TÜV certified

Encoche

- Conforme aux standards de la norme DIN

Largeur de gamme

- Fonctionnalités : avec ou sans cylindre

Simplicité de pose

- Réversibilité de la serrure
- Pas de mortaise dans l'huissierie pour la paumelle 4202

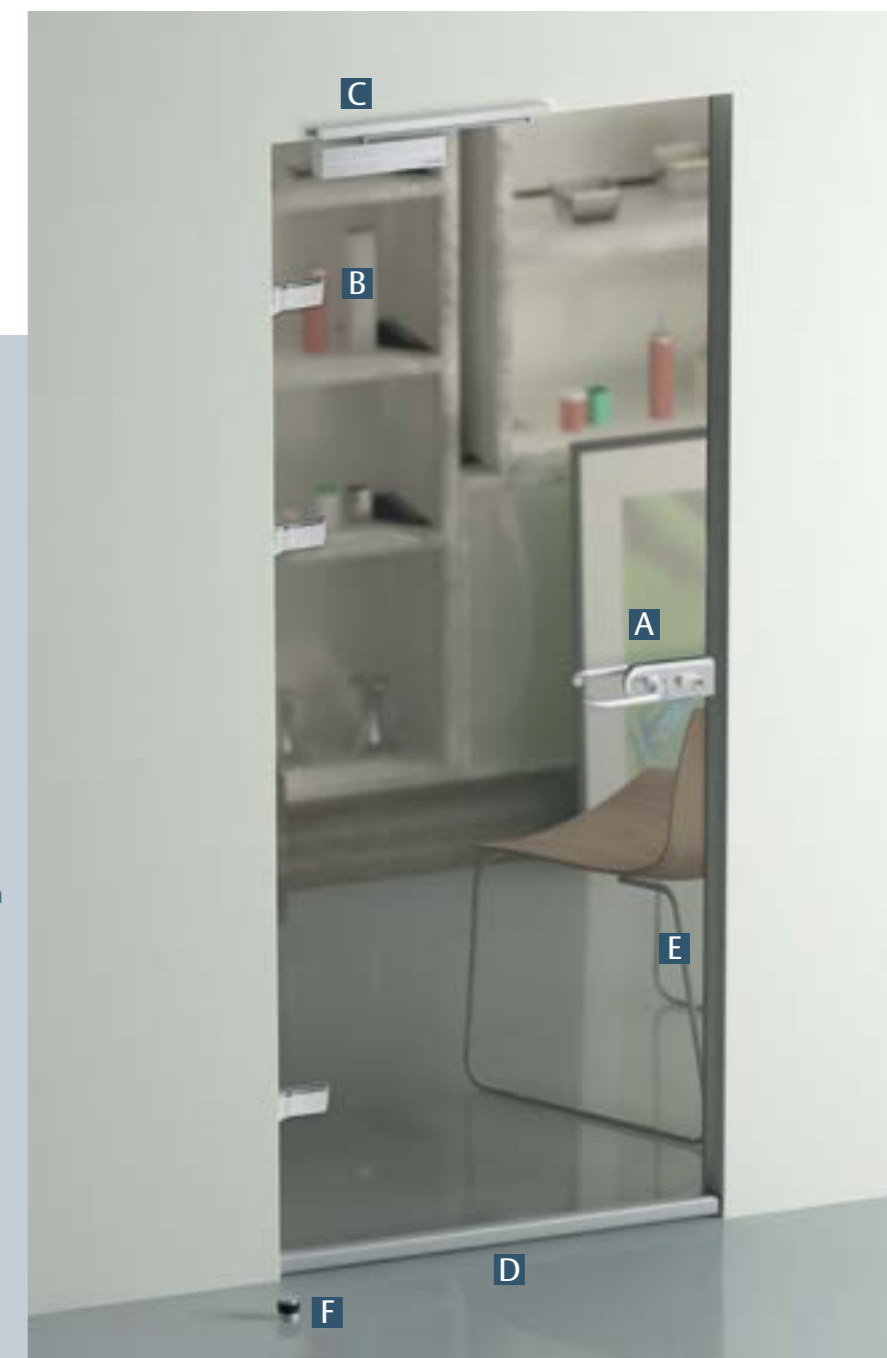
Résistance

- Conforme à la norme DIN 18251-1
- Mécanisme certifié TÜV

Product focus :
locks

Focus produit :
serrures

- A** 1 Lock Bastille 4550.31.0
1 Serrure Bastille 4550.31.0
- B** 3 Hinges 4202.31.0
3 Paumelles 4202.31.0
- C** 1 Door closer DC500.73
1 Ferme-porte DC500.73
- D** 1 Bottom profile with automatic seal
1 Profil bas de porte isolant automatique
- E** 1 Self-adhesive seal with brush FRKB01
1 Joint brosse autocollante FRKB01
- F** 1 Floor stop 2881.15.0
1 Butée de sol 2881.15.0



The quantity of parts presented in this list does not take into account sales units by reference.
La quantité de pièces présentes sur cette liste, ne tient pas compte des unités de vente par référence.



Bastille for double-leaf doors Bastille pour porte 2 vantaux

Benefits
Avantages solution

Access control solution

- Mechanical European cylinders: on master key system
- Electronic European cylinders Aperio™

Design

- Coordinated design for products from the same solution
- Wide range of finishes: Gold plated, bright chromium, matt chromium
- High quality surface treatment guaranteed to give an impeccable finish

User comfort

- Ease of movement with door closer

Thermal insulation and soundproofing

- Contact with the door and the frame seal

Compatibility

- Glass thickness: 8 mm, 10 mm, 12 mm (depending on models)

Sustainability

- ISO 14001

Guarantee

- 5 years

Contrôle d'accès

- Cylindre mécanique européen : combinaison sur organigramme
- Cylindre électronique européen Aperio™

Esthétique

- Design coordonné des produits de la solution
- Large choix de finitions : Doré, chromé brillant, chromé mat
- Haute qualité du traitement de surface garantissant un rendu irréprochable

Confort d'utilisation

- Facilité de fermeture avec le ferme-porte

Isolation thermique et acoustique

- Contact de la porte avec le joint de l'hubriserie

Compatibilité

- Epaisseur de verre : 8mm, 10mm, 12 mm (selon modèles)

Développement durable

- ISO 14001

Garantie

- 5 ans

Notch

- Complies with notch standards (DIN norms)

Wide range of products

- Models locked with a key and latch set

Easy to assemble

- Reversible lock
- No mortise necessary in the frame for hinge 4202

Resistance

- Complies with norm DIN 18251-1
- Mechanism TÜV certified

Encoche

- Conforme aux standards de la norme DIN

Largeur de gamme

- Fonctionnalités : avec ou sans cylindre

Simplicité de pose

- Réversibilité de la serrure
- Pas de mortaise dans l'hubriserie pour la paumelle 4202

Résistance

- Conforme à la norme DIN 18251-1
- Mécanisme certifié TÜV

Product focus :
locks

Focus produit :
serrures

- A** 1 Central lock Bastille 4550.31.0
1 Serrure de milieu Bastille 4550.31.0

- B** 1 Matching patch strike 4509.31.0
1 Contre boîtier gâche 4509.31.0

- C** 1 Door closer DC500.73
1 Ferme-porte DC500.73

- D** 6 Hinges 4202.31.0
6 Paumelles 4202.31.0

- E** 2 Clip-on lock 1446.31.0
2 Loqueteaux 1446.31.0

- F** 1 Floor stop 2881.15.0
1 Butée de sol 2881.15.0



The quantity of parts presented in this list does not take into account sales units by reference.
La quantité de pièces présentes sur cette liste, ne tient pas compte des unités de vente par référence.



Lumira for single-leaf door Lumira pour porte 1 vantail

Benefits
Avantages solution

Access control solution

- Mechanical European cylinders: on master key system
- Electronic European cylinders Aperio™

Design

- Coordinated design for products from the same solution
- Wide range of finishes: anodised silver, brushed stainless steel, aninox
- High quality surface treatment guaranteed to give an impeccable finish

User comfort

- Ease of movement with door closer

Thermal insulation and soundproofing

- Contact with the door and the frame seal
- Bottom profile with automatic seal

Compatibility

- Glass thickness: 8 mm, 10 mm, 12 mm

Sustainability

- ISO 14001

Guarantee

- 5 years

Contrôle d'accès

- Cylindre mécanique européen : combinaison sur organigramme
- Cylindre électronique européen Aperio™

Esthétique

- Design coordonné des produits de la solution
- Large choix de finitions : anodisé argent, inox brossé, aninox
- Haute qualité du traitement de surface garantissant un rendu irréprochable

Confort d'utilisation

- Facilité de fermeture avec le ferme-porte

Isolation thermique et acoustique

- Contact de la porte avec le joint de l'hubriserie
- Profil bas de porte isolant automatique

Compatibilité

- Epaisseur de verre : 8mm, 10mm, 12mm

Développement durable

- ISO 14001

Garantie

- 5 ans

Notch

- Complies with notch standards (DIN norms)

Wide range of products

- Models locked with a key and latch set

Easy to assemble

- Reversible lock
- No mortise necessary in the frame for hinge V505.2 + butt K3172

Resistance

- Complies with norm DIN 18251-1
- Mechanism TÜV certified

Encoche

- Conforme aux standards de la norme DIN

Largeur de gamme

- Fonctionnalités : avec ou sans cylindre

Simplicité de pose

- Réversibilité de la serrure
- Pas de mortaise dans l'hubriserie pour la paumelle V505.2 + la fiche K3172

Résistance

- Conforme à la norme DIN 18251-1
- Mécanisme certifié TÜV

Product focus :
locks

Focus produit :
serrures

A 1 Central lock Lumira V525.12
1 Serrure de milieu Lumira V525.12

B 3 Hinges V505.2.12
3 Paumelles V505.2.12

C 3 Reversible surface fixed butt K3172.99
3 fiches appliques réversibles K3172.99

D 3 Pin covers 4205.12.0
3 Caches fiche 4205.12.0

E 1 Door closer DC500.73
1 Ferme-porte DC500.73

F 1 Profile with automatic seal
1 Profil joint automatique

G 1 Floor stop 2881.15.0
1 Butée de sol 2881.15.0

The quantity of parts presented in this list does not take into account sales units by reference.
La quantité de pièces présentes sur cette liste, ne tient pas compte des unités de vente par référence.



Lumira for double-leaf doors Lumira pour porte 2 vantaux

Benefits
Avantages solution

Access control solution

- Mechanical European cylinders: on master key system
- Electronic European cylinders Aperio™

Design

- Coordinated design for products from the same solution
- Wide range of finishes: anodised silver, brushed stainless steel, aninox
- High quality surface treatment guaranteed to give an impeccable finish

User comfort

- Ease of movement with door closer

Thermal insulation and soundproofing

- Contact with the door and the frame seal
- Bottom profile with automatic seal

Compatibility

- Glass thickness: 8 mm, 10 mm, 12 mm

Sustainability

- ISO 14001

Guarantee

- 5 years

Contrôle d'accès

- Cylindre mécanique européen : combinaison sur organigramme
- Cylindre électronique européen Aperio™

Esthétique

- Design coordonné des produits de la solution
- Large choix de finitions : anodisé argent, inox brossé, aninox
- Haute qualité du traitement de surface garantissant un rendu irréprochable

Confort d'utilisation

- Facilité de fermeture avec le ferme-porte

Isolation thermique et acoustique

- Contact de la porte avec le joint de l'huissierie
- Profil bas de porte isolant automatique

Compatibilité

- Epaisseur de verre : 8mm, 10mm, 12mm

Développement durable

- ISO 14001

Garantie

- 5 ans

Notch

- Complies with notch standards (DIN norms)

Wide range of products

- Models locked with a key and latch set

Easy to assemble

- Reversible lock
- No mortise necessary in the frame for hinge V505

Resistance

- Complies with norm DIN 18251-1
- Mechanism TÜV certified

Encoche

- Conforme aux standards de la norme DIN

Largeur de gamme

- Fonctionnalités : avec ou sans cylindre

Simplicité de pose

- Réversibilité de la serrure
- Pas de mortaise dans l'huissierie pour la paumelle V505

Résistance

- Conforme à la norme DIN 18251-1
- Mécanisme certifié TÜV

A 1 Central lock Lumira V525.12
1 Serrure de milieu Lumira V525.12

B 1 Matching patch strike V527.12
1 Contre boîtier gâche V527.12

C 6 Hinges V505.12
6 Paumelles V505.12

D 1 Door closer DC500.73
1 Ferme-porte DC500.73

E 2 Clip-on locks 1446.31.0
2 Loqueteaux 1446.31.0

F 1 Floor stop 2881.15.0
1 Butée de sol 2881.15.0



The quantity of parts presented in this list does not take into account sales units by reference.
La quantité de pièces présentes sur cette liste, ne tient pas compte des unités de vente par référence.



Vertis for single-leaf door Vertis pour porte 1 vantail

Benefits
Avantages solution

Access control solution

- Mechanical European cylinders: on master key system
- Electronic European cylinders Aperio™

Design

- Coordinated design for products from the same solution
- Wide range of finishes: anodised silver, brushed stainless steel, aninox
- High quality surface treatment guaranteed to give an impeccable finish

User comfort

- Ease of movement with door closer

Thermal insulation and soundproofing

- Contact with the door and the frame seal
- Bottom profile with automatic seal

Compatibility

- Glass thickness: 8 mm, 10 mm, 12 mm

Sustainability

- ISO 14001

Guarantee

- 5 years

Contrôle d'accès

- Cylindre mécanique européen : combinaison sur organigramme
- Cylindre électronique européen Aperio™

Esthétique

- Design coordonné des produits de la solution
- Large choix de finitions : anodisé argent, inox brossé, aninox
- Haute qualité du traitement de surface garantissant un rendu irréprochable

Confort d'utilisation

- Facilité de fermeture avec le ferme-porte

Isolation thermique et acoustique

- Contact de la porte avec le joint de l'huissierie
- Profil bas de porte isolant automatique

Compatibilité

- Epaisseur de verre : 8mm, 10mm, 12mm

Développement durable

- ISO 14001

Garantie

- 5 ans

Notch

- Complies with standard notches (DIN norms)

Wide range of products

- Models locked with a key and latch set

Easy to assemble

- Reversible lock
- No mortise necessary in the frame for hinge V381

Resistance

- Complies with norm DIN 18251-1

Encoche

- Conforme aux standards de la norme DIN

Largeur de gamme

- Fonctionnalités : avec ou sans cylindre

Simplicité de pose

- Réversibilité de la serrure
- Pas de mortaise dans l'huissierie pour la paumelle V381

Résistance

- Conforme à la norme DIN 18251-1

- A** 1 Central lock Vertis V370.15
1 Serrure de milieu Vertis V370.15
- B** 1 Pair of handles V770.15
1 Paire de béquilles V770.15
- C** 1 Cylinder 30/30 4391.00V0
1 Cylindre 30/30 4391.00V0
- D** 1 stainless steel flat strike V2140.2.15
1 Gâche plate inox V2140.2.15
- E** 3 Hinges V381.15
3 Paumelles V381.15
- F** 1 Door closer DC500.73
1 Ferme-porte DC500.73
- G** 1 Bottom profile with automatic seal
1 Profil bas de porte isolant automatique
- H** 1 Floor stop 2881.15.0
1 Butée de sol 2881.15.0



The quantity of parts presented in this list does not take into account sales units by reference.
La quantité de pièces présentes sur cette liste, ne tient pas compte des unités de vente par référence.

Product focus :
locks

Focus produit :
serrures



Vertis SQ for single-leaf door Vertis SQ pour porte 1 vantail

Benefits
Avantages solution

Access control solution

- Mechanical European cylinders: on master key system
- Electronic European cylinders Aperio™

Design

- Coordinated design for products from the same solution
- Finishes: brushed stainless steel
- High quality surface treatment guaranteed to give an impeccable finish

User comfort

- Ease of movement with door closer

Thermal insulation and soundproofing

- Contact with the door and the frame seal
- Bottom profile with automatic seal

Compatibility

- Glass thickness: 8 mm, 10 mm

Sustainability

- ISO 14001

Guarantee

- 5 years

Contrôle d'accès

- Cylindre mécanique européen : combinaison sur organigramme
- Cylindre électronique européen Aperio™

Esthétique

- Design coordonné des produits de la solution
- Finitions : inox brossé
- Haute qualité du traitement de surface garantissant un rendu irréprochable

Confort d'utilisation

- Facilité de fermeture avec le ferme-porte

Isolation thermique et acoustique

- Contact de la porte avec le joint de l'huissierie
- Profil bas de porte isolant automatique

Compatibilité

- Epaisseur de verre : 8mm, 10mm

Développement durable

- ISO 14001

Garantie

- 5 ans

Notch

- Complies with standard notches (DIN norms)

Wide range of products

- Models locked with a key

Easy to assemble

- Reversible lock
- No mortise necessary in the frame for hinge V381

Resistance

- Complies with norm DIN 18251-1

Encoche

- Conforme aux standards de la norme DIN

Largeur de gamme

- Fonctionnalité : condamnation par clé

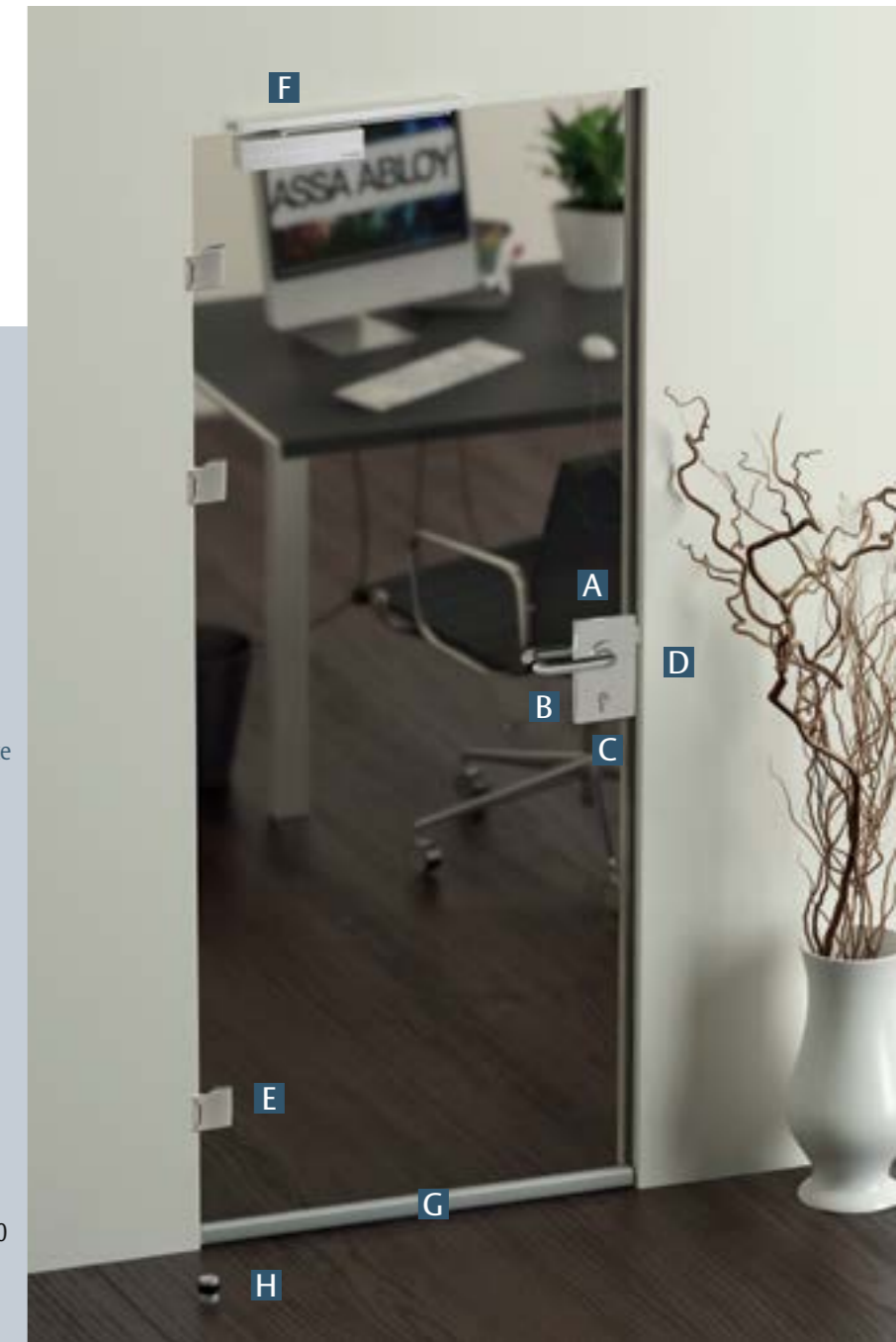
Simplicité de pose

- Réversibilité de la serrure
- Pas de mortaise dans l'huissierie pour la paumelle V381

Résistance

- Conforme à la norme DIN 18251-1

- A** 1 Central lock
Vertis SQ V370SQ.15
1 Serrure de milieu
Vertis SQ V370SQ.15
- B** 1 Pair of handles
V770.15
1 Paire de béquilles
V770.15
- C** 1 Cylinder 30/30
4391.00V0
1 Cylindre 30/30
4391.00V0
- D** 1 stainless steel flat strike
V2140.2.15
1 Gâche plate inox
V2140.2.15
- E** 3 Hinges V381.15
3 Paumelles V381.15
- F** 1 Door closer
DC500.73
1 Ferme-porte
DC500.73
- G** 1 Bottom profile with automatic seal
1 Profil bas de porte
isolant automatique
- H** 1 Floor stop 2881.15.0
1 Butée de sol 2881.15.0



The quantity of parts presented in this list does not take into account sales units by reference.
La quantité de pièces présentes sur cette liste, ne tient pas compte des unités de vente par référence.

Product focus :
locks

Focus produit :
serrures





The brand La marque

ASSA ABLOY is the global leader in door opening solutions, dedicated to satisfying end-user needs for security, safety and convenience.

ASSA ABLOY est le leader mondial des solutions d'ouverture de portes destinées à répondre aux exigences de sécurité, de protection et de confort de l'utilisateur final.

Classic for single-leaf door Classic pour porte 1 vantail

Benefits
Avantages solution

Access control

- Dead bolt works independently from spring bolt to reinforce security
- Round cylinder with protection by elusive collars

Design

- Coordinated design for products from the same solution
- Choice of finishes: bright chromium, matt chromium
- High quality surface treatment guaranteed to give an impeccable finish

User comfort

- Ease of movement with door closer

Thermal insulation and soundproofing

- Contact with the door and the frame seal
- Bottom profile with automatic seal

Compatibility

- Glass thickness: 8 mm, 10 mm

Sustainability

- ISO 14001

Guarantee

- 5 years

Contrôle d'accès

- Pêne dormant indépendant du pêne 1/2 tour pour une sécurité renforcée
- Cylindres ronds avec protection par bagues tournantes

Esthétique

- Design coordonné des produits de la solution
- Choix de finitions : chromé brillant, chromé mat
- Haute qualité du traitement de surface garantissant un rendu irréprochable

Confort d'utilisation

- Facilité de fermeture avec le ferme-porte

Isolation thermique et acoustique

- Contact de la porte avec le joint de l'hubrisserie
- Profil bas de porte isolant automatique

Compatibilité

- Epaisseur de verre : 8mm, 10mm

Développement durable

- ISO 14001

Garantie

- 5 ans

Notch

- Complies with standard 64A - 60A - 60B - 64 notches

Wide range of products

- Models locked with a key

Easy to assemble

- No mortise necessary in the frame for hinge 4203

Resistance

- Complies with norm DIN 18251-1

Encoche

- Conforme au standard des encoches 64A - 60A - 60B - 64

Largeur de gamme

- Fonctionnalité : condamnation par clé

Simplicité de pose

- Pas de mortaise dans l'hubrisserie pour la paumelle 4203

Résistance

- Conforme à la norme DIN 18251-1

- A** 1 Central lock
Classic 1300.30.0
1 Serrure de milieu
Classic 1300.30.0

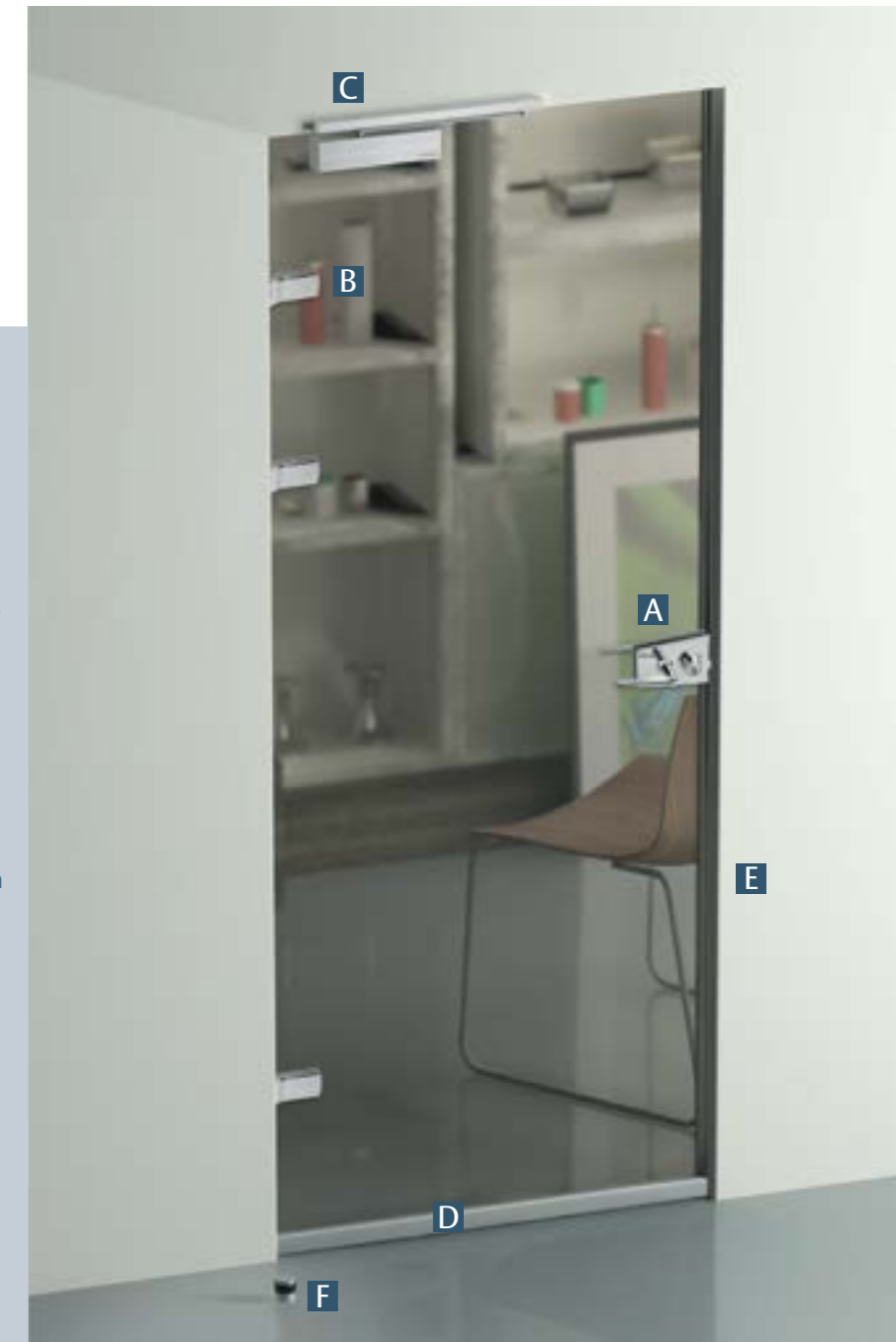
- B** 3 Hinges 4203.30.0
3 Paumelles 4203.30.0

- C** 1 Door closer DC500.73
1 Ferme-porte
DC500.73

- D** 1 Bottom profile with
automatic seal
1 Profil bas de porte
isolant automatique

- E** 1 Self-adhesive seal with
brush FRKB01.99
1 Joint brosse
autocollante FRKB01.99

- F** 1 Floor stop 2881.15.0
1 Butée de sol
2881.15.0



The quantity of parts presented in this list does not take into account sales units by reference.
La quantité de pièces présentes sur cette liste, ne tient pas compte des unités de vente par référence.

Product focus :
locks

Focus produit :
serrures



Classic for double-leaf doors Classic pour porte 2 vantaux

Benefits
Avantages solution

Access control

- Dead bolt works independently from spring bolt to reinforce security
- Round cylinder with protection by elusive collars

Design

- Coordinated design for products from the same solution
- Choice of finishes: bright chromium, matt chromium
- High quality surface treatment guaranteed to give an impeccable finish

User comfort

- Ease of movement with door closer

Thermal insulation and soundproofing

- Contact with the door and the frame seal
- Bottom profile with automatic seal

Compatibility

- Glass thickness: 8 mm, 10 mm

Sustainability

- ISO 14001

Guarantee

- 5 years

Contrôle d'accès

- Pêne dormant indépendant du pêne 1/2 tour pour une sécurité renforcée
- Cylindres ronds avec protection par bagues tournantes

Esthétique

- Design coordonné des produits de la solution
- Choix de finitions : chromé brillant, chromé mat
- Haute qualité du traitement de surface garantissant un rendu irréprochable

Confort d'utilisation

- Facilité de fermeture avec le ferme-porte

Isolation thermique et acoustique

- Contact de la porte avec le joint de l' huisserie
- Profil bas de porte isolant automatique

Compatibilité

- Epaisseur de verre : 8mm, 10mm

Développement durable

- ISO 14001

Garantie

- 5 ans

Product focus :
locks

Focus produit :
serrures

Notch

- Complies with standard 64A - 60A - 60B - 64 notches

Wide range of products

- Models locked with a key

Easy to assemble

- No mortise necessary in the frame for hinge 4203

Resistance

- Complies with norm DIN 18251-1

Encoche

- Conforme au standard des encoches 64A - 60A - 60B - 64

Largeur de gamme

- Fonctionnalité : condamnation par clé

Simplicité de pose

- Pas de mortaise dans l' huisserie pour la paumelle 4203

Résistance

- Conforme à la norme DIN 18251-1

- A** 1 Central lock
1300.30.0
1 Serrure de milieu
1300.30.0

- B** 1 Matching patch strike
1309.30.0
1 Contre boîtier
gâche 1309.30.0

- C** 6 Hinges 4203.30.0
6 Paumelles 4203.30.0

- D** 2 Clip-on locks
1446.30.0
2 loqueteaux
1446.30.0

- E** 1 Door closer
DC500.73
1 Ferme-porte
DC500.73

- F** 1 Self-adhesive seal
with brush FRKB01.99
1 Joint brosse
autocollante
FRKB01.99

- G** 1 Floor stop
2881.15.0
1 Butée de sol
2881.15.0



The quantity of parts presented in this list does not take into account sales units by reference.
La quantité de pièces présentes sur cette liste, ne tient pas compte des unités de vente par référence.



Autoswing door opener Ouvre-porte Autoswing

Benefits
Avantages solution

User comfort

- Push & Go opening: The swinging doors open automatically after gently pushing or pulling on the handles
- Complies with regulation requirements for people of reduced mobility
- Compatible with detection and remote controlled systems in the vicinity

Easy to assemble

- Direct Plug&Play connection
- Reversible door opener
- Adjustable opening strengths
- Supplied with clip-on U plate for glass doors
- No notches

Design

- Minimal space required
- Coordinated finish of the clip on plate

Resistance

- Complies with the standards CE, EN1154

Compatibility

- Glass thickness: 8 mm, 10 mm

Sustainability

- ISO 14001
- Economy of energy: low consumption level

Guarantee

- 5 years

Confort d'utilisation

- Ouverture push & Go : Le porte s'ouvre automatiquement après une légère poussée ou traction sur la poignée.
- Conforme aux exigences de la réglementation pour les personnes à mobilité réduite (PMR)
- Compatible avec tout périphérique de détection et de commande à distance

Simplicité de pose

- Branchement direct Plug & Play
- Ouvre-porte réversible
- Force d'ouverture réglable
- Livré avec cavalier pour portes en verre
- Pas d'encoche

Esthétique

- Faible encombrement
- Finition du support cavalier coordonnée

Résistance

- Conforme aux exigences des normes CE, EN1154

Compatibilité

- Epaisseur de verre : 8 mm, 10 mm

Développement durable

- ISO 14001
- Economie d'énergie : basse consommation

Garantie

- 5 years

- A** 1 Automatic door opener AUTOSWING.73
1 Ouvre porte automatique AUTOSWING.73
- B** 2 Radars SM04.99
2 Radars SM04.99
- C** 3 Hinges 4203.31.0
3 Paumelles 4203.31.0
- D** 1 Floor stop 2881.15.0
1 Butée de sol 2881.15.0
- E** 1 Pair of handles AMT200300.15
1 Paire de poignées AMT200300.15



The quantity of parts presented in this list does not take into account sales units by reference.
La quantité de pièces présentes sur cette liste, ne tient pas compte des unités de vente par référence.



DC 500 door closer Ferme-porte DC 500

Benefits
Avantages solution

User comfort

- Technology with a cam: opening with low resistance and automatic closing assistance
- Adjustable force EN 1-4
- Back check (adjustable)
- Adjustable hold open point between 75° and 150°
- Thermodynamic valves for consistent performance
- Opening angle up to 170°

Easy to assemble

- Reversible door closer
- No notches
- Delivered with jumper for glass doors
- Reversible: suitable for right and left doors
- Axe height adjustable up to 14 mm

Design

- Slimline door closer with guide rail
- Coordinated finish of the clip on plate

Resistance

- Complies with the standards CE, EN1154

Compatibility

- Glass thickness: 8 mm, 10 mm

Sustainability

- ISO 14001

Guarantee

- 5 years

Confort d'utilisation

- Technologie à came : ouverture avec faible résistance et fermeture automatique
- Force de fermeture réglable de 1 à 4
- A-coup final réglable
- Blocage d'ouverture réglable entre 75° et 150°
- Valves thermodynamiques pour des performances régulières
- Angle d'ouverture jusqu'à 170°

Simplicité de pose

- Ferme-porte réversible
- Pas d'encoches
- Livré avec cavalier pour portes en verre
- Réversible : convient pour portes gauches et droites
- Hauteur d'axe réglable jusqu'à 14 mm

Esthétique

- Bras à glissière à faible encombrement,
- Finition du support cavalier coordonnée

Résistance

- Conforme aux exigences des normes CE, EN1154

Compatibilité

- Epaisseur de verre : 8 mm, 10 mm

Développement durable

- ISO 14001

Garantie

- 5 years

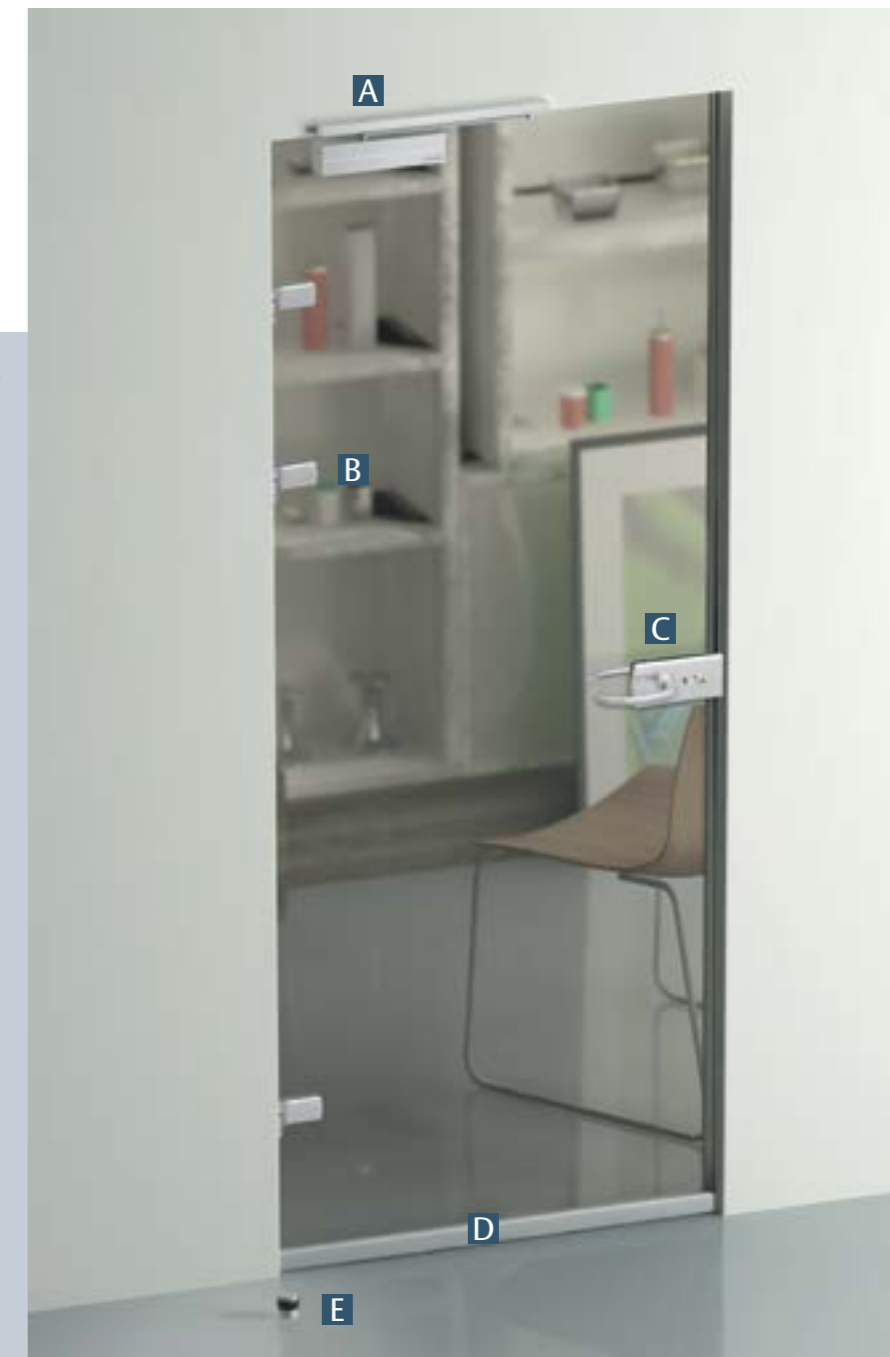
A 1 Door closer DC500.73
1 Ferme-porte
DC500.73

B 3 Hinges 4203.31.0
3 Paumelles 4203.31.0

C 1 Central lock Lagune
4360.31.0
1 Serrure de mileu
Lagune 4360.31.0

D 1 Bottom profile with
automatic seal
1 Profil bas de porte
isolant automatique

E 1 Floor stop 2881.15.0
1 Butée de sol
2881.15.0



The quantity of parts presented in this list does not take into account sales units by reference.
La quantité de pièces présentes sur cette liste, ne tient pas compte des unités de vente par référence.



Floor springs Pivots de sol

Benefits
Avantages solution

User comfort

- Assisted closing for swing doors
- Complete range available: up to 300kg and Force EN 6 (on request)
- Available with hold open at 90°, 105° and without hold open
- Variable closing speed
- Variable latching speed

Easy to assemble

- Minimal space necessary for floor spring (depth 40 mm)
- Adjustment of 3 dimension axis in the casing
- Adapted to standard rotation axis 55 mm and 65 mm
- Adjustment in length to 8 mm, in width 12 mm and in height 4 mm
- Cover plate integrated in the casing (not the floor spring)
- 2 speed adjustment with 2 independent screws
- Interchangeable axis : French, German or Italian

Resistance

- Axis cover in brushed stainless steel with captive assembling
- Opening angle up to 130°
- Floor spring body in cast iron and casing in anti corrosive zinc
- Hydraulic control at 130°
- Thermo-constant : mechanism insensitive to changes in surrounding temperature
- All models have certification EN 1154. Version force 3-4, without hold open, have EC-compliant

Design

- System built into the ground with cover plate in brushed stainless steel

Compatibility

- Patch fitting with French square, German rectangular, Italian square recess

Sustainability

- ISO 14001

Guarantee

- 5 years

Confort d'utilisation

- Fermeture assistée pour portes va et vient
- Gamme complète disponible : jusqu'à 300 kg et Force EN 6 (nous consulter)
- Disponible avec arrêt à 90°, 105° ou sans arrêt
- Réglage de la vitesse de fermeture
- Réglage de l'à-coup final

Simplicité de pose

- Faible encombrement du pivot de sol (40 mm de profondeur)
- Réglage 3 axes dimensionnels dans le boîtier
- Adapté aux axes de rotation standards 55 mm et 65 mm
- Ajustement en longueur de 8 mm, en largeur de 12 mm, en hauteur de 4 mm
- Plaque de recouvrement fixée dans le boîtier (pas dans le pivot de sol)
- Réglage des 2 vitesses par 2 vis indépendantes
- Axe interchangeable : français, allemand ou italien

Résistance

- Cache de l'axe en inox brossé avec montage prisonnier
- Angle d'ouverture jusque 130°
- Corps du frein en fonte et boîtier laqué anti-corrosion
- Contrôle hydraulique à 130°
- Thermo-constant : mécanisme insensible aux différences de températures ambiantes
- Tous les modèles ont la certification EN 1154. La version Force EN 3-4, sans blocage, est conforme à la norme CE

Esthétique

- Système encastré dans le sol avec plaque de recouvrement en inox brossé

Compatibilité

- Pentures avec empreinte carré français, rectangulaire allemand, carré italien.

Développement durable

- ISO 14001

Garantie

- 5 years

A 1 Top pivot C502.15
1 Pivot haut C502.15

B 1 Top patch fitting C501.15
1 Penture haute C501.15

C 1 Bottom patch fitting C500D.15
1 Penture basse C500D.15

D 1 Pair of handles AMT200500.15
1 Paire de poignées AMT200500.15

E 1 Floor spring DC463.5.99
1 Pivot de sol DC463.5.99

F 1 Cover plate AC616.15
1 Plaque de recouvrement AC616.15

G Rectangular spindle AC360.99
Axe rectangulaire AC360.99



The quantity of parts presented in this list does not take into account sales units by reference.
La quantité de pièces présentes sur cette liste, ne tient pas compte des unités de vente par référence.



Benefits
Avantages solution

Access control

- Replaces mechanical keys with RFID cards
- Electronic cylinder
- Battery operated
- Real time communication with a hub
- Communication hub connected via Wiegand or RS485 to the access control system

User comfort

- Opening by card connected to the centralized access control system

Easy to assemble

- Can be combined with new and existing access control systems
- No wiring required
- No door modification
- Replacement of an existing mechanical cylinder with European profile
- Fits all common lock cases

Sustainability

- ISO 14001
- Energy savings: low energy consumption

Contrôle d'accès

- Remplace les clés par des cartes RFID
- Cylindre électronique
- Alimentation par pile
- Communication sans fil en temps réel avec hub
- Hub de communication connecté via interface Wiegand ou RS485 au système de contrôle d'accès

Confort d'utilisation

- Ouverture par badge relié au système centralisé de contrôle d'accès

Simplicité de pose

- Intégration facile avec la plupart des systèmes de contrôle d'accès électroniques
- Pas de câblage
- Pas de modification de porte
- Remplacement d'un cylindre mécanique à profil européen existant
- S'adapte sur toute serrure existante

Développement durable

- ISO 14001
- Economie d'énergie : basse consommation

A 1 Central lock type Lagune 4360.31.0 with Aperio™ cylinder
1 Serrure de milieu type Lagune 4360.31.0 avec cylindre Aperio™

B 3 Hinges 4203.31.0
3 Paumelles 4203.31.0

C 1 Door closer DC500.73
1 Ferme-porte DC500.73

D 1 Floor stop 2881.15.0
1 Butée de sol 2881.15.0



The quantity of parts presented in this list does not take into account sales units by reference.
La quantité de pièces présentes sur cette liste, ne tient pas compte des unités de vente par référence.



How to choose Aide au choix

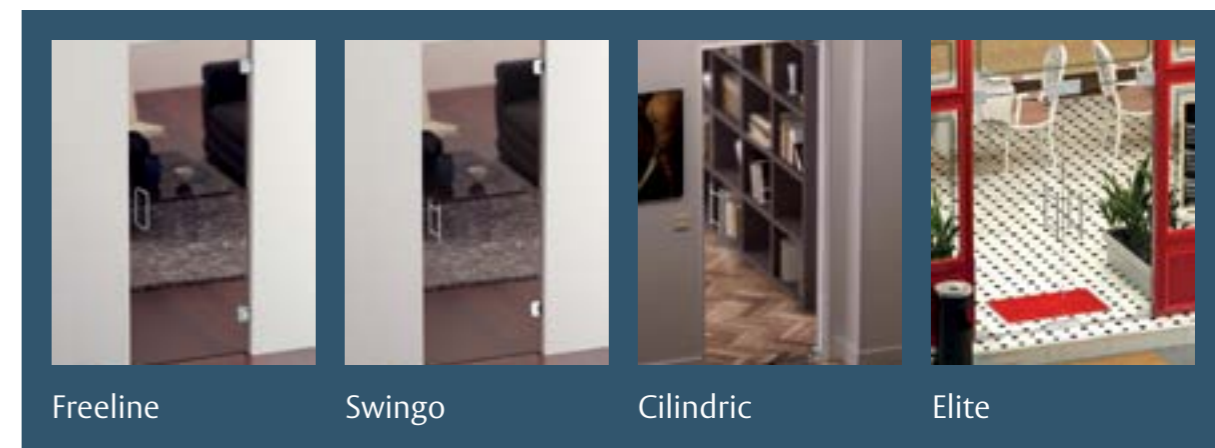


Freeline Swingo Cilindric Elite

Benefits Avantages solution		Freeline	Swingo	Cilindric	Elite
Access control Contrôle d'accès	Door control if Electronic lock associated with a matching strike Porte contrôlée avec serrure électrique dans contre boîtier			•	
Confort d'utilisation User comfort	Automatic closing of door with hydraulic-controlled mechanism (door closer functionality integrated) - Blocking point at 90° in both directions Fermeture automatique de la porte avec mécanisme contrôlé hydrauliquement (fonctionnalité ferme-porte intégrée) et blocage à 90° dans les 2 sens	•			
	Automatic closing of door - Blocking point at 90° in both directions Fermeture automatique de la porte et blocage à 90° dans les 2 sens		•		
	Automatic closing of door if used with a floor spring Fermeture automatique de la porte si associée à un pivot de sol			•	•
Resistance Résistance	Adjustable closing speed if with floor spring Règlage de la vitesse de fermeture si pivot de sol	•		•	•
	Patch fittings intended for wide doors with off-centre axis point Penture spécifique pour portes de grande largeur avec rotation axiale déportée (matériau : inox massif)			•	
	Heavy duty use Trafic intense	•		•	•
	For heavy doors : 100 kg Pour porte lourdes : 100 kg	•		•	•
	Patch fitting cover attached with a screw: high resistance and long lasting Fixation du cache de la penture avec vis : maintien du cache garanti dans la durée				
Tests comply with the current standard EN 1154 Tests conformes à la norme en vigueur EN 1154	•	•	•	•	

Freeline Swingo Cilindric Elite

Benefits Avantages solution		Freeline	Swingo	Cilindric	Elite
Design Esthétique	Cylindrical shape Ligne cylindrique			•	
	Contemporary shape Ligne contemporaine				•
	Rounded shape Ligne arrondie		•		
	Square shape Ligne carrée	•			
	High quality surface treatment guaranteed to give an impeccable appearance Haute qualité du traitement de surface garantissant un rendu irréprochable	•	•	•	•
	Finish: brushed stainless steel, bright chromium, matt chromium, anodised silver, stainless steel effect (depending on models) Finition : inox brossé, chromé brillant, chromé mat, anodisé argent et effet inox (selon modèles)	•	•	•	•
Easy to assemble Simplicité de pose	Wall fixing (no stonework at ground level, because no floor spring) Fixation murale (pas de maçonnerie au sol, car pas de pivot de sol)	•	•		
	Adjustment of angle Système de réglage d'angle		•	•	•
Cost saving Gain de coût	Reduced assembling time Temps de pose réduit	•	•		
	Compatibility Compatibilité	Glass thickness: 8 mm Epaisseur de verre : 8 mm	•	•	•
Glass thickness: 10 mm Epaisseur de verre : 10 mm		•	•	•	•
Glass thickness: 12 mm Epaisseur de verre : 12 mm		•		•	•



Freeline

Benefits
Avantages solution

User comfort

- Automatic controlled closing of door with hydraulic controlled mechanism
- Door closing functionality integrated inside hinge
- Hold open at 90° in both directions
- Opening angle 90°
- Adjustable closing speed

Cost saving

- Reduced assembly time

Wide range of products

- Single and double hinge

Easy to assemble

- Wall fixing (no stonework at ground level, because no floor spring)

Design

- Square and modern shape
- High quality surface treatment guaranteed to give an impeccable appearance
- Finishes: bright chromium, anodised silver and stainless steel effect

Resistance

- Tests complying with the current standard EN 1154
- Ideal for heavy doors: 100 kg

Compatibility

- Glass thickness: 8 mm, 10 mm, 12 mm

Guarantee

- 5 years

Confort d'utilisation

- Fermeture automatique de la porte avec mécanisme contrôlé hydrauliquement
- Fonctionnalité ferme-porte intégrée dans la charnière
- Blocage à 90° dans les 2 sens
- Angle d'ouverture 90°
- Réglage de la vitesse de fermeture

Gain de coût

- Temps de pose réduit

Largeur de gamme

- Charnière mur/verre et charnière verre/verre

Simplicité de pose

- Fixation murale (pas de maçonnerie au sol car pas de pivot de sol)

Esthétique

- Ligne moderne, carrée
- Haute qualité du traitement de surface garantissant un rendu irréprochable
- Finitions : chromé brillant, anodisé argent et effet inox

Résistance

- Tests conformes à la norme en vigueur EN 1154
- Idéal pour porte lourdes : 100 kg

Compatibilité

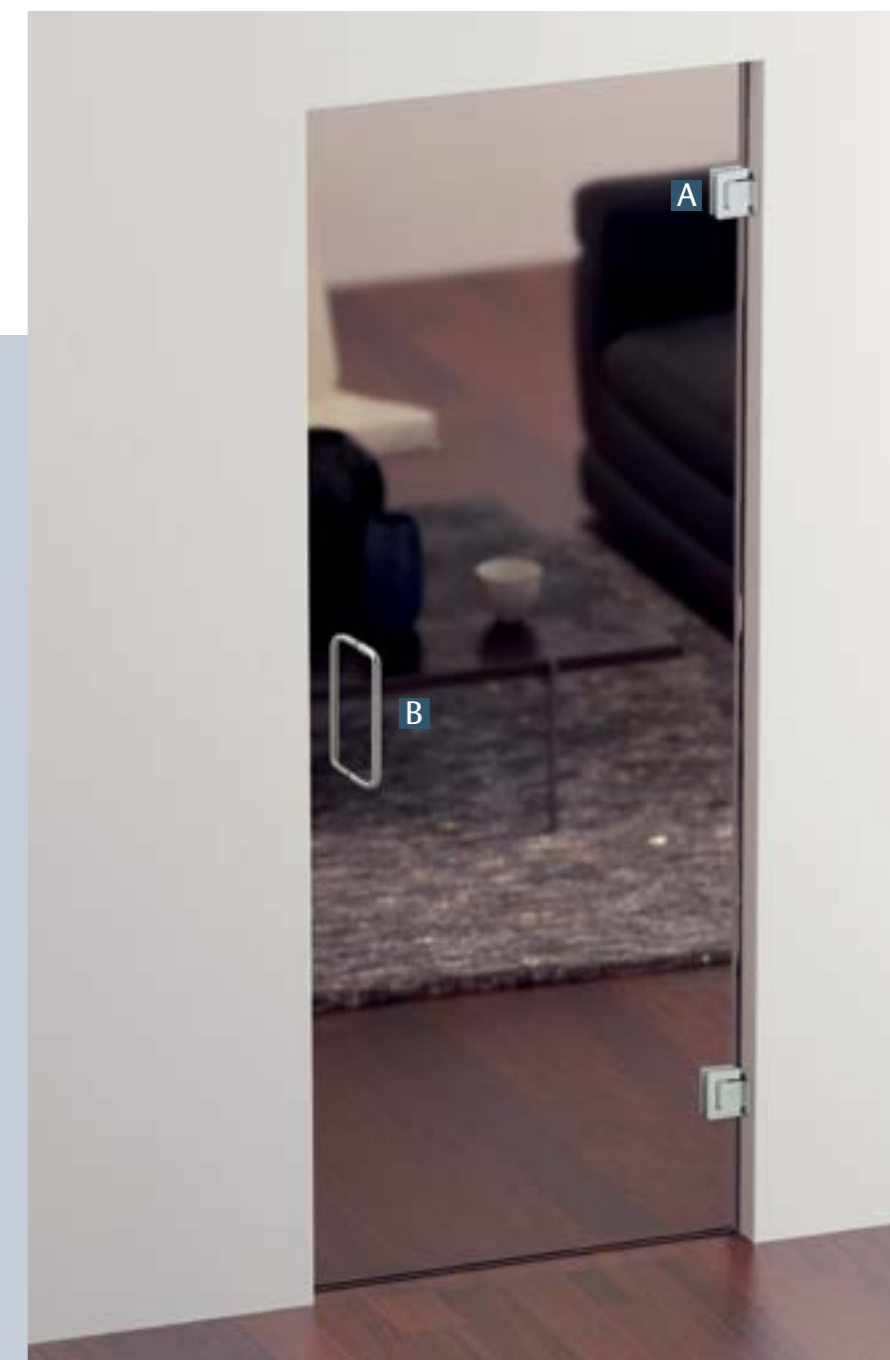
- Epaisseur de verre : 8 mm, 10 mm, 12 mm

Garantie

- 5 ans

A 2 Hydraulic hinges
4961.30.05Q
2 Charnières
hydrauliques
4961.30.05Q

B 1 Pair of handles
AMU200300.15
1 Paire de poignées
AMU200300.15



The quantity of parts presented in this list does not take into account sales units by reference.
La quantité de pièces présentes sur cette liste, ne tient pas compte des unités de vente par référence.



Swingo

Benefits
Avantages solution

User comfort

- Automatic closing of door
- Door closing functionality integrated inside hinge
- Blocking point at 90° in both directions

Cost saving

- Reduced assembly time

Easy to assemble

- Adjustment of angle
- Wall fixing

Wide range of products

- Single and double hinge

Design

- Rounded shape
- High quality surface treatment guaranteed to give an impeccable appearance
- Finishes: bright chromium, matt chromium and stainless steel effect

Resistance

- Tests complying to the current standard EN 1154

Compatibility

- Glass thickness: 8 mm, 10 mm

Sustainability

- ISO 14001

Guarantee

- 5 years

Confort d'utilisation

- Fermeture automatique de la porte
- Fonctionnalité ferme-porte intégrée dans la charnière
- Blocage à 90° dans les 2 sens

Gain de coût

- Temps de pose réduit

Simplicité de pose

- Réglage d'angle
- Fixation murale (pas de maçonnerie au sol)

Largeur de gamme

- Charnière mur/verre et charnière verre/verre

Esthétique

- Ligne arrondie
- Haute qualité du traitement de surface garantissant un rendu irréprochable
- Finitions : chromé brillant, chromé mat et effet inox

Résistance

- Tests conformes à la norme en vigueur EN 1154

Compatibilité

- Épaisseur de verre : 8 mm, 10 mm

Développement durable

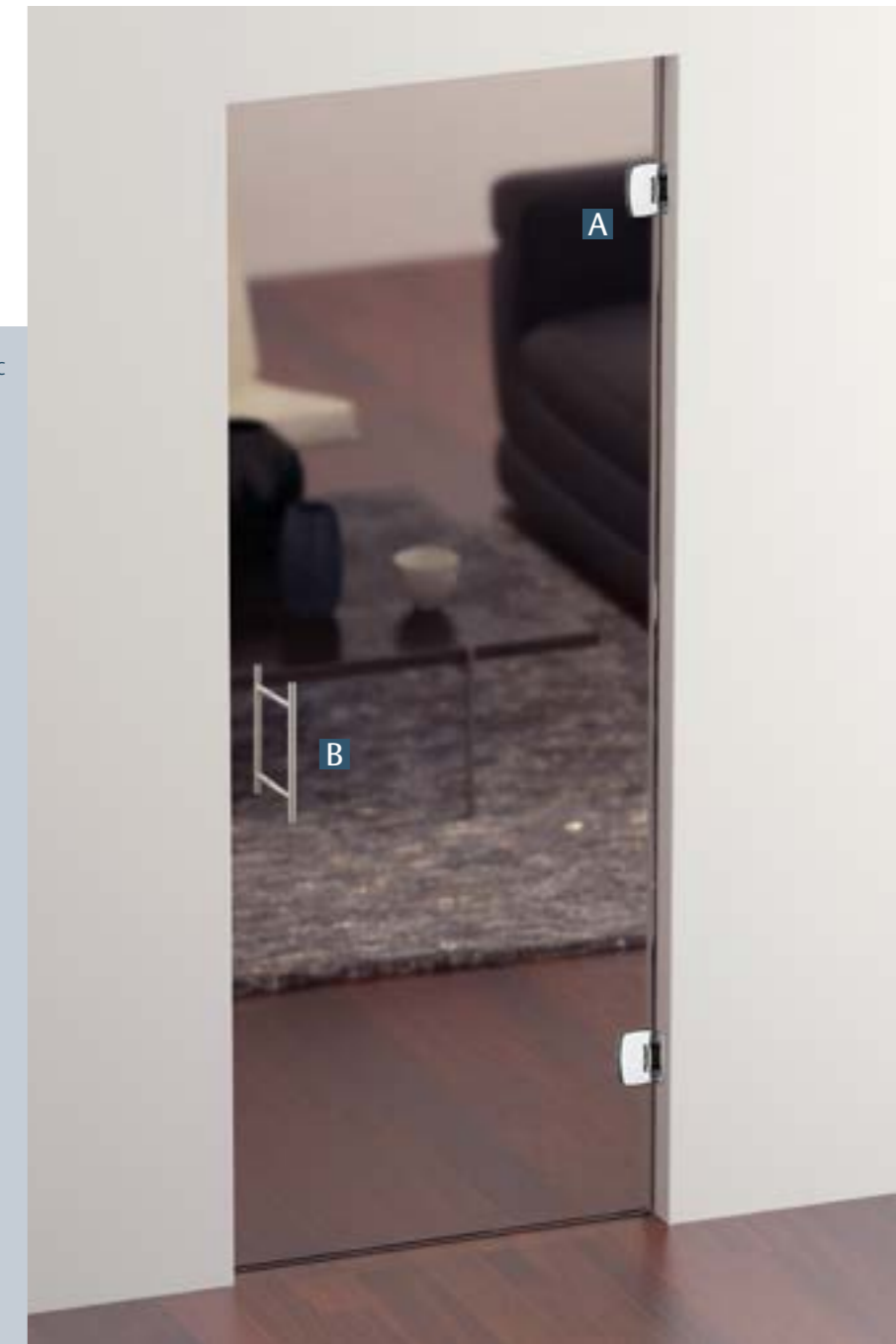
- ISO 14001

Garantie

- 5 ans

- A** 2 Hinges with automatic recall 4861.30.0
2 Charnières à rappel automatique 4861.30.0

- B** 1 Pair of handles AMT200300.15
1 Paire de poignées AMT200300.15



The quantity of parts presented in this list does not take into account sales units by reference.
La quantité de pièces présentes sur cette liste, ne tient pas compte des unités de vente par référence.



Cilindric

Benefits
Avantages solution

Access control

- Door control if electronic lock associated with a matching strike C603EPG and handle C601PG

User comfort

- Automatic closing of door if combined with a floor spring
- Blocking point at 90° in both directions depending on the floor spring chosen

Resistance

- Heavy duty use
- Patch fittings intended for wide doors with off-centre axis point
- For heavy doors: 100 kg
- Solid stainless steel patch fitting

Contrôle d'accès

- Porte contrôlée si associée à un contre-boîtier avec serrure électrique C603EPG et une poignée C601PG

Confort d'utilisation

- Fermeture automatique de la porte si associée à un pivot de sol
- Blocage à 90° dans les 2 sens en fonction du modèle de pivot de sol choisi

Résistance

- Trafic intense
- Penture spécifique pour portes de grande largeur avec rotation axiale déportée
- Pour porte lourdes : 100 kg
- Penture massive inox

Design

- Cylindrical shape
- High quality surface treatment guaranteed to give an impeccable appearance
- Finish : brushed stainless steel

Easy to assemble

- Adjustment of angle with the floor spring

Compatibility

- Glass thickness: 8 mm, 10 mm, 12 mm

Sustainability

- ISO 14001

Guarantee

- 5 years

Esthétique

- Ligne cylindrique
- Haute qualité du traitement de surface garantissant un rendu irréprochable
- Finitions : inox brossé

Simplicité de pose

- Système de réglage d'angle avec le pivot de sol

Compatibilité

- Epaisseur de verre : 8 mm, 10 mm, 12 mm

Développement durable

- ISO 14001

Garantie

- 5 ans

- A** 1 Transom patch strike C511.15
1 Contre sabot d'imposte C511.15
- B** 1 Top patch fitting C501.15
1 Penture haute C501.15
- C** 1 Bottom patch fitting C500D.15
1 Penture basse C500D.15
- D** 2 Transom patch clips 75 mm high C528A.15
2 Pièces de fixation d'imposte ht 75 mm C528A.15
- E** 2 Transom patch clips 35 mm high C528B.15
2 Pièces de fixation d'imposte ht 35 mm C528B.15
- F** 1 Pair of handles C600PG22.15
1 Paire de poignées C600PG22.15
- G** 1 Transom patch strike C603PG.15
1 Contre boîtier d'imposte C603PG.15
- H** 1 Floor spring DC463.5.99
1 Pivot de sol DC463.5.99
- I** 1 Cover plate AC616.15
1 Plaque de recouvrement AC616.15
- J** Rectangular spindle AC360.99
Axe rectangulaire AC360.99



The quantity of parts presented in this list does not take into account sales units by reference.
La quantité de pièces présentes sur cette liste, ne tient pas compte des unités de vente par référence.



Group strength: ASSA ABLOY Une force, un Groupe : ASSA ABLOY

Facing the future
with confidence
Une démarche
volontaire très active

Founded in 1994, ASSA ABLOY is the global leader in door opening solutions, dedicated to satisfying end-user needs for security, safety and convenience.

With more than 100 brands in some 60 countries the Group is the largest company in the global locksmith sector. It has grown from a regional company into an international group with around 43,000 employees and annual sales of over SEK 48 billion.



Far-reaching
solutions
Une large palette
de solutions

World leader on the security market, ASSA ABLOY offers a wide range of products integrating the technology and vocation of our sector: mechanical locks, designer architectural, electro-mechanic and electric locks, access control, electronic keys, automatic door systems and security doors etc.

An all-encompassing offer which reinforces the global expertise of the Group: offering customised solutions according to building type and taking into account the space available, the traffic and the protection of people and goods.

Product innovation is at the heart of ASSA ABLOY's business. We provide innovative, well-designed, convenient, safe and secure solutions that give true added value to our customers.

A policy of continued
innovation
Une politique
d'innovation
permanente

Fondé en 1994, ASSA ABLOY est le leader mondial des solutions d'ouverture de portes destinées à répondre aux exigences de sécurité, de protection et de confort de l'utilisateur final.

Regroupant plus de 100 marques dans une soixantaine de pays, le Groupe est la plus grande entreprise dans le secteur mondial de la serrurerie. Entreprise régionale au départ, il s'est développé en un groupe international employant quelque 43 000 collaborateurs et générant un CA annuel de plus de 48 milliards SEK.

Leader mondial sur le marché de la sécurité, ASSA ABLOY offre une gamme étendue de produits intégrant l'ensemble des aspirations et technologies du secteur : serrures mécaniques, quincaillerie architecturale, serrures électromécaniques et électroniques, contrôle d'accès, clés électroniques, solutions de portes automatiques, portes de sécurité, etc.

Une offre complète et transversale qui vient conforter l'expertise globale du Groupe : proposer des solutions adaptées selon le type des bâtiments, en tenant compte de leurs exigences en termes d'espace, de flux, et de sécurisation des biens et des personnes.

L'innovation se trouve au cœur d'ASSA ABLOY. Nous offrons des solutions innovantes, bien conçues, pratiques, sûres et sécurisées qui garantissent à nos clients une véritable valeur ajoutée.

A thriving brand name Une marque en plein essor

With a view to offering better products and services, the Group has consolidated its European activities to create the ASSA ABLOY GLASS organisation. The brand name Stremler Glass has thus become ASSA ABLOY. On the leading edge of the market, ASSA ABLOY Glass positions itself as the ideal partner for the choice of architectural glass solutions.

With more than 1500 product references, ASSA ABLOY Glass can provide complete solutions suited to all glass needs. You can be certain that these products are compatible with the access control ranges available from the group.

ASSA ABLOY Glass places a premium on the design and quality of its products to give better ergonomics, associated with remarkable long-lasting resistance. The wide selection of materials and colours is exceptional and sets us apart.



Dans un souci permanent de proposer les meilleurs produits et services, le Groupe a réuni ses activités européennes pour créer l'organisation ASSA ABLOY Glass. Ainsi, la marque Stremler Verre est devenue ASSA ABLOY. À la pointe du marché, ASSA ABLOY Glass se positionne comme le partenaire idéal en matière de solutions architecturales pour le verre.

Avec plus de 1 500 références produits, ASSA ABLOY Glass est en mesure d'offrir des solutions complètes adaptées à tous les besoins spécifiques du verre. Et bien sûr, ces solutions sont compatibles avec les systèmes de contrôle d'accès disponibles au sein du Groupe.

ASSA ABLOY Glass attache la plus grande importance au design et à la qualité de ses produits pour assurer la meilleure ergonomie, associée à une longévité rare. Le très large choix de matières et de couleurs, exprimé au travers des finitions, est unique et crée la différence.

Birth of a promising
brand
Naissance d'une
marque prometteuse

The most complete
offer on the market
L'offre la plus
complète du marché

The difference is
in the detail
C'est dans le détail que
naît la différence

Benefits
Avantages solution

User comfort

- Automatic closing of door if combined with a floor spring
- Blocking point at 90 ° in both directions depending on the floor spring chosen

Resistance

- Heavy duty use
- For heavy doors: 100 kg
- Patch fitting cover fixed with a screw: high resistance and long lasting
- Epoxy treatment on the patch fitting body

Confort d'utilisation

- Fermeture automatique de la porte si associée à un pivot de sol
- Blocage à 90° dans les 2 sens en fonction du modèle de pivot de sol choisi

Résistance

- Trafic intense
- Pour porte lourdes : 100 kg
- Fixation du cache de la penture avec vis : maintien du cache garanti dans la durée
- Traitement epoxy du corps de penture

Design

- Contemporary shape
- High quality surface treatment guaranteed to give an impeccable appearance
- Finishes: polished varnished brass, brushed anodised alu. silver, stainless steel and bright chromium

Easy to assemble

- Adjustment of angle with the floor spring
- Adapted to standard rotation axis 55 mm and 65 mm

Compatibility

- Glass thickness: 10 mm
- 8 and 12 mm possible with additional spacers

Sustainability

- ISO 14001

Guarantee

- 5 years

Esthétique

- Ligne contemporaine
- Haute qualité du traitement de surface garantissant un rendu irréprochable
- Finitions : laiton poli verni, aluminium anodisé argent brossé, inox brossé, chromé brillant

Simplicité de pose

- Système de réglage d'angle avec le pivot de sol
- Adapté aux axes de rotation standards 55 mm et 65 mm

Compatibilité

- Epaisseur de verre : 10 mm
- 8 et 12 mm possible avec intercalaires supplémentaires.

Développement durable

- ISO 14001

Garantie

- 5 ans

- A** 2 Transom patch strikes V511.1.15
2 Contre sabots d'imposte V511.1.15
- B** 2 Top patch fitting V501.15
2 Pentures hautes V501.15
- C** 2 Bottom patch fitting V500D.15
2 Pentures basses V500D.15
- D** 3 Transom patch clips V528.15
3 Pièces de fixation d'imposte V528.15
- E** 4 Corner locks V514.15
4 Serrures d'angles V514.15
- F** 1 double strike V545.15
1 contre boîtier double V545.15
- G** 1 Floor spring DC463.5.99
1 Pivot de sol DC463.5.99
- H** 1 cover plate AC616.15
1 plaque de recouvrement AC616.15
- I** Rectangular spindle AC360.99
Axe rectangulaire AC360.99
- J** 2 Pairs of handles AMT200300.15
2 Paires de poignées AMT200300.15
- K** 2 Flat strikes V532.15
2 Gâches V532.15

The quantity of parts presented in this list does not take into account sales units by reference.
La quantité de pièces présentes sur cette liste, ne tient pas compte des unités de vente par référence.



Door frame profile in a glass wall Encadrement de porte battante dans cloison en verre

Benefits
Avantages solution

Access control

- Access control by an electric strike built into profile

Thermal insulation and soundproofing

- Rubber sealing strip for a thermal insulation and soundproofing

Easy to assemble

- Assembly system of profiles for simple installation

Design

- Door frame profile for a perfect fit of a door into a glass wall

Compatibility

- Thickness of glass façades up to 15 mm
- Thickness of glass doors: 8 mm

Sustainability

- ISO 14001

Guarantee

- 5 years

Contrôle d'accès

- Encastrement d'une gâche électrique dans le profil pour assurer le contrôle d'accès

Isolation thermique et acoustique

- Joint caoutchouc périphérique pour une isolation thermique et acoustique

Simplicité de pose

- Système d'assemblage des profils pour faciliter l'installation

Esthétique

- Profil d'encadrement minimaliste pour intégration parfaite d'une porte dans une cloison en verre

Compatibilité

- Epaisseur du verre de façade allant jusque 15 mm
- Epaisseur du verre de porte : 8 mm

Développement durable

- ISO 14001

Garantie

- 5 ans

- A** 1 Door frame system for glass doors PS01MST/08**.** (complete kit with 1 lock V310+V750 and 2 hinges V504)
1 Système d'encadrement pour porte en verre PS01MST/08**.** (kit complet avec 1 serrure V310+V750 et 2 paumelles V504)

- B** 5 Clip profiles KL001/10.12
5 Profils de serrure KL001/10.12

- C** 4 PVC dry glazing profiles to join 2 fixed panels 2800.66.4
4 Joints PVC pour joindre 2 volumes fixes 2800.66.4



The quantity of parts presented in this list does not take into account sales units by reference.
La quantité de pièces présentées sur cette liste, ne tient pas compte des unités de vente par référence.



Clamp profiles Profils de serrage

Benefits
Avantages solution

Thermal insulation and soundproofing

- Frame sealing strips for a waterproof system

Easy to assemble

- Allows excellent adjustment of several glass panels
- Pre-drilled profiles

Design

- Door frame profiles with integrated tightening clips for fixed panels in glass wall
- Profile cover

Compatibility

- Thickness of glass doors: 8 mm, 10 mm, 12 mm, 15 mm and 19 mm (depending on the product)

Sustainability

- ISO 14001

Guarantee

- 5 years

Isolation thermique et acoustique

- Joint caoutchouc périphérique pour une étanchéité totale

Rapidité de pose

- Réglage permettant d'ajuster parfaitement les différents volumes de verre
- Profil pré-percé

Esthétique

- Profil d'encadrement avec pinces de serrage intégrées pour parois fixes de cloison en verre
- Cache-profil

Compatibilité

- Epaisseur de verre : 8 mm, 10 mm, 12 mm, 15 mm et 19 mm (selon modèle)

Développement durable

- ISO 14001

Garantie

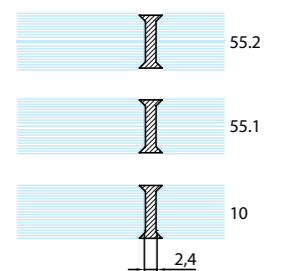
- 5 ans

A 4 Clip profiles
KL001/10.36
4 Profils de serrage
KL001/10.36

B 4 PVC dry glazing
profiles to join 2 fixed
panels 2800.66.4
4 joints PVC pour
joindre 2 volumes fixes
2800.66.4



The quantity of parts presented in this list does not take into account sales units by reference.
La quantité de pièces présentes sur cette liste, ne tient pas compte des unités de vente par référence.



U Profiles Profils U

Benefits
Avantages solution

Assembly

- Assembly of glass panels in the frame with silicone

Design

- Profiles for fixed panels with minimalist design

Compatibility

- For all types of glass

Sustainability

- ISO 14001

Guarantee

- 5 years

Installation

- Fixation du volume de verre dans le profil avec du silicone

Esthétique

- Profil pour parois fixes au design minimaliste

Compatibilité

- Tout type d'épaisseurs de verre

Développement durable

- ISO 14001

Garantie

- 5 ans

A 1 U Profile U402040.12
1 Profil en U:
U402040.12

B 3 U Profiles U202020.12
3 Profils en U:
U202020.12

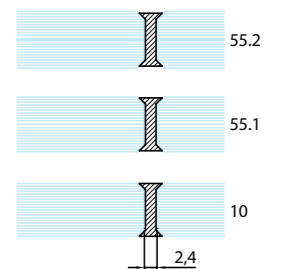
C 4 PVC dry glazing
profiles to join 2 fixed
panels 2800.66.4
4 joints PVC pour
joindre 2 volumes fixes
2800.66.4



The quantity of parts presented in this list does not take into account sales units by reference.
La quantité de pièces présentes sur cette liste, ne tient pas compte des unités de vente par référence.



A



B

C

Partition clip Pièces de fixation

Benefits
Avantages solution

Design

- Tightening clips for fixed panels
- Models with coordinated design to match the Elite and Cilindric ranges

Compatibility

- Thickness of glass doors: 8 mm, 10 mm, 12 mm

Sustainability

- ISO 14001

Guarantee

- 5 years

Esthétique

- Pièces de serrage pour parois fixes
- Modèles avec design coordonné avec les modèles de pentures Elite et Cilindric

Compatibilité

- Epaisseur de verre : 8 mm, 10 mm, 12 mm

Développement durable

- ISO 14001

Garantie

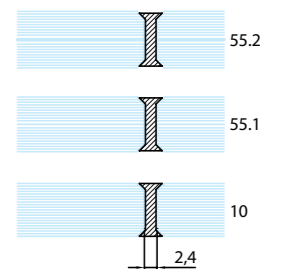
- 5 ans

A 8 Partition clips C528.15
8 Pièces de fixation C528.15

B 1 PVC dry glazing profiles to join 2 fixed panels 2800.66.4
1 Joint PVC pour joindre 2 volumes fixes 2800.66.4



The quantity of parts presented in this list does not take into account sales units by reference.
La quantité de pièces présentes sur cette liste, ne tient pas compte des unités de vente par référence.



Notes

Lined writing area for page 90.

Notes

Lined writing area for page 91.

Tailor-made solutions Des solutions clés en main

A better organisation of products means a simpler life

Une meilleure organisation de l'offre pour vous simplifier la vie

Due to the special relationship that our teams have with our customers, ASSA ABLOY Glass has developed tailor-made solutions suitable for all door configurations and their space. Our goal as a leader is to offer a service unique to the market to simplify product choice and assist our customers.

All of our literature aims to provide advice based on well-founded experience, which will result in complete solutions adapted to your needs (this includes swing doors, assisted opening and closing systems, etc.) and the allotted building space (interior, exterior, bath rooms). Our offer is organised by space type and matching solutions. We can thus supply complementary products, which meet all your needs in the most satisfactory way possible.



Assistance in choosing the best solution
Une aide aux choix pour mieux vous orienter

To better understand our offer, you have a solution assistance chart: you can compare and identify the solution best adapted to your criteria: access control, features and ease of assembling for example...

Your order is simplified
Votre commande simplifiée

Once you have defined your requirements, you turn to the corresponding page and find your global solution made up of the most relevant products. Helping you save time is a major priority.

Grâce aux relations de proximité que nos équipes entretiennent avec nos clients, ASSA ABLOY Glass a développé des solutions clés en main propres à chaque configuration de porte et d'espace. Proposer un service unique sur le marché pour simplifier le choix de produits et mieux orienter nos clients, c'est aussi la mission d'un leader !

Chacune de nos brochures fonctionne comme un véritable « conseiller » qui vous apporte une solution complète en fonction de vos besoins (solutions pour portes battantes, solutions d'ouverture/fermeture assistée...) et des espaces de bâtiments (intérieur, extérieur, salles d'eau). Désormais, notre offre est classée par typologie d'espaces et de solutions, vous proposant ainsi une association de produits complémentaires qui répond de manière optimale à chacune de vos problématiques.

Pour mieux vous repérer dans notre offre, vous disposez d'une aide au choix : vous pouvez comparer et identifier la solution la plus adaptée à vos critères : contrôle d'accès, fonctionnalités, facilité de pose, etc.

Une fois vos besoins définis, rendez-vous sur la page correspondante et découvrez la solution complète composée de l'ensemble des produits les plus adaptés. Vous faire gagner du temps en choisissant nos solutions est une de nos priorités.

A policy of continued innovation Une politique d'innovation continue

ASSA ABLOY is the global leader in door opening solutions. Our goal is to be the most innovative as well and we are well on our way.

Since 2005 we have increased our R&D investment by 130 percent and grown the number of product design engineers to almost 1300, a 70 percent rise. Sales of new products have risen to 27 percent of total sales over the past three years, exceeding our target of 25 percent.

This success is based on understanding our customers and their expectations so we focus on the right things. We then apply this knowledge to every step of the value chain ensuring we do things right.

With the expertise and experience we have gained over two decades, ASSA ABLOY is in a strong position to lead the future development of our industry, not only in terms of product development but also for business processes and sustainability. This ensures our also affordable and safe for the planet.

ASSA ABLOY est le leader mondial des solutions d'ouverture de portes. Nous aspirons également à être les plus innovants. Et nous sommes bien partis pour le devenir.

En effet, depuis 2005, nous avons accru de 130 % nos investissements en R&D et avons porté nos effectifs d'ingénieurs-concepteurs à près de 1300, soit une augmentation de 70 %. Les ventes de nouveaux produits représentent à présent 27 % des ventes totales au cours des trois dernières années, un chiffre qui dépasse notre objectif de 25 %.

Nous devons cette réussite à notre compréhension des attentes des clients, ce qui nous permet d'aller à l'essentiel. Nous appliquons ensuite ces connaissances à chaque étape de la chaîne de valeur, pour garantir un déroulement optimal.

Avec l'expertise et l'expérience acquises pendant deux décennies, ASSA ABLOY est en bonne voie pour donner le ton dans le développement futur de notre industrie, non seulement du point de vue du développement de produits, mais aussi en ce qui concerne les processus opérationnels et les résultats durables, garantissant des solutions abordables et pérennes pour la planète.



Our products prove themselves
La preuve par le produit



Our latest products Nos dernières nouveautés

The daily objective of our teams is to create new architectural solutions for glass as we believe that innovation is the only way to supply the best, year in and year out.

Créer de nouvelles solutions architecturales pour le verre est l'objectif quotidien de nos équipes, car l'innovation est le seul moyen pour vous offrir le meilleur, année après année.

The brand
La marque

New products on the
leading edge
Des nouveautés
à la pointe

- Open Glass:
transparency in doors that open up your indoor space
- Open Glass :
la porte transparente qui agrandit votre intérieur
- Magic Slide:
sliding glass doors with invisible rails-a conjuring trick
- Magic Slide :
la porte en verre coulissante aux rails invisibles
- Slice Automove:
the rail that opens and closes your doors with gentle strength
- Slice Automove :
le rail qui ouvre et ferme les portes coulissantes en douceur
- Shine Glass:
the ultimate design in electronic locks with a touch key code
- Shine Glass :
le verrou électronique ultra design avec clavier tactile à code
- Code Handle:
lock with code-integrated handle
- Code Handle :
la serrure avec poignée à code intégré
- Artis Glass:
locks with unique finishes for a tasteful design
- Artis Glass :
la serrure aux finitions uniques adaptée à un design soigné
- Ferme-porte DC 500:
reversible door closer for easy installation
- Ferme-porte DC 500 :
le ferme-porte réversible qui se pose facilement
- Aperio:
the smart electronic cylinder
- Aperio :
le cylindre électronique intelligent
- Freeline:
the remarkable hinge with integrated hydraulic door closer mechanism
- Freeline :
la charnière avec un mécanisme de ferme-porte hydraulique intégré

Services with a difference Des services à valeur ajoutée

A dedicated team
Une équipe dédiée

At ASSA ABLOY Glass, you have a team dedicated exclusively to architectural solutions for glass at your service. Comprised of experts with in-depth knowledge of the products and latest innovations in the sector, they are ready to listen and give you advice on the solution best suited your every requirement, including the most complex ones.

Avec ASSA ABLOY Glass, une équipe exclusivement réservée aux solutions architecturales pour le verre est à votre service. Elle est composée de spécialistes ayant une parfaite connaissance des produits et des dernières innovations en la matière. Entièrement à votre écoute, ils sauront vous conseiller et vous proposer la solution adaptée à toutes vos demandes, même les plus complexes.



Online catalogue
Le catalogue
feuilletable en ligne

Consult our online catalogue which reads just like the hard copy.
Please check this at www.glass-catalogue.com

Consultez aussi notre catalogue en ligne, feuilletable comme si vous l'aviez entre les mains !
Rendez-vous sur : www.glass-catalogue.com

Customer service
Le service client

If you need to get in touch with our Customer and Technical support teams:

✉ support.glass@assaabloy.com

☎ 00 32 474 26 27 01

They will be more than happy to help you with any purchasing and installation advice or after sales requirements.

Si vous souhaitez contacter nos équipes Relation Technique Clients :

✉ support.glass@assaabloy.com

☎ 01 39 46 11 88

Elles sont à votre disposition pour vous aider dans vos achats et vos installations et vous conseiller dans tous vos besoins après-vente.



Replacement solution for wooden door with glass
Solution de remplacement d'une porte en bois par une porte en verre

Open Glass

Benefits
Avantages solution

User comfort

- Silent operation: seals give optimal sound proof
- Seals at back of frame means soundless closing

Easy to assemble

- Profile can be cut down to fit to the size of the existing frame
- No need to fill holes or repaint

Design

- Harmonised finishes: anodised aluminium (matt), RAL colours and lacquered epoxy

Compatibility

- Door sizes up to 1000mm x 2200mm

Sustainability

- ISO 14001

Guarantee

- 5 years

Confort d'utilisation

- Acoustique optimisée : joints améliorant l'isolation phonique
- Fermeture silencieuse par la présence du joint en fond de feuillure

Rapidité de pose

- Système avec profil recoupable s'intégrant à l'ancienne huisserie
- Pas besoin de reboucher les trous ni de repeindre

Esthétique

- Finitions harmonisables : aluminium anodisé (mat), couleurs RAL en Epoxy laqué

Compatibilité

- Dimensions de porte jusqu'à 1000mm x 2200mm

Développement durable

- ISO 14001

Garantie

- 5 ans

A 1 Open Glass system
KPR01/08.12
Système Open Glass
KPR01/08.12

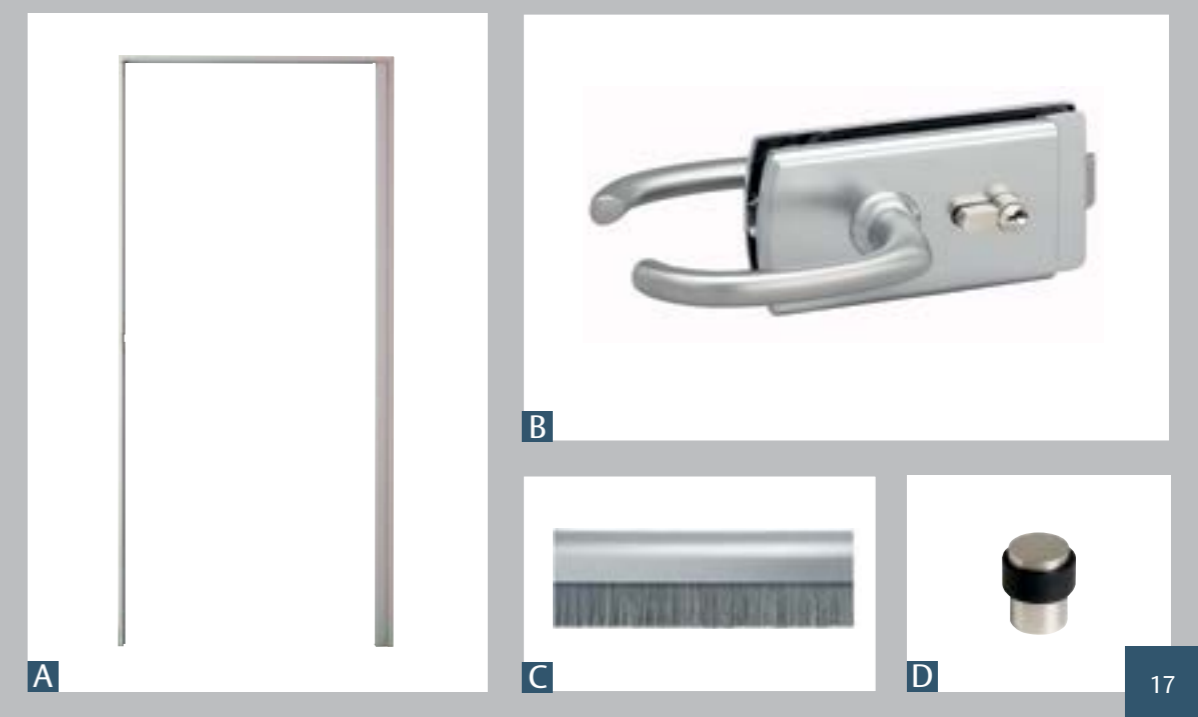
B 1 Central lock Lagune
4361.31.0
1 Serrure de milieu
Lagune 4361.31.0

C 1 Profile with brush
28131.12
1 Profil brosse 28131.12

D 1 Floor stop 2881.15.0
1 Butée de sol 2881.15.0



The quantity of parts presented in this list does not take into account sales units by reference.
La quantité de pièces présentes sur cette liste, ne tient pas compte des unités de vente par référence.



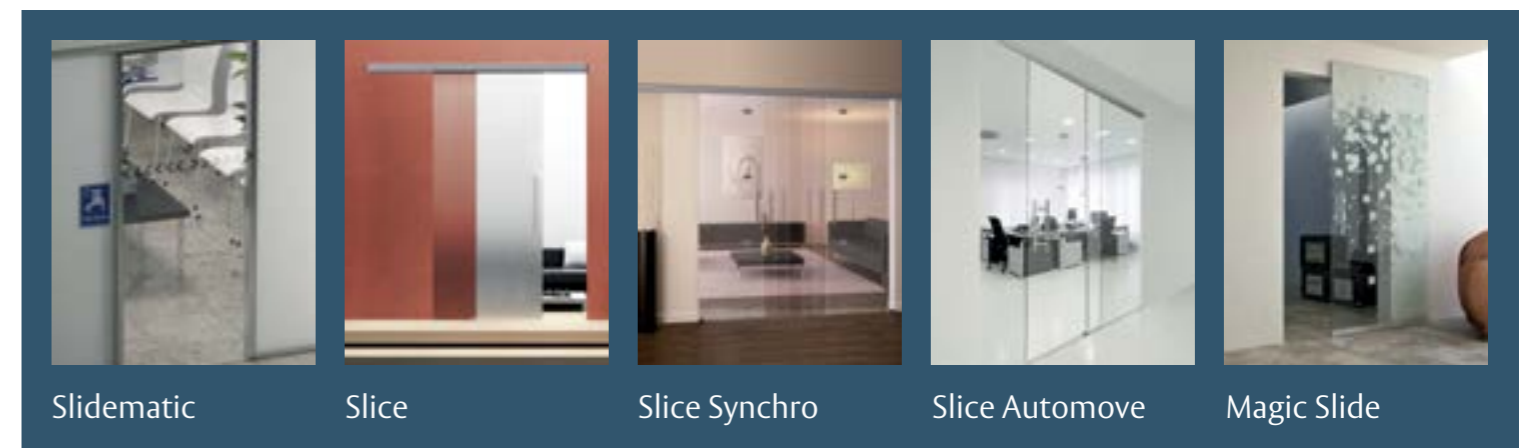
How to choose Aide au choix



		Slidematic	Slice	Slice Synchro	Slice Automove	Magic Slide
Benefits Avantages solution						
System Système	Automatic opening and closing systems Système automatique d'ouverture/fermeture	•				
	One rail system creating several solutions for sliding doors Système de rail unique pour plusieurs solutions de portes coulissantes		•	•	•	
	System without rail and with invisible mechanism Système sans rail à mécanisme invisible					•
User comfort Confort d'utilisation	Rail with hydraulic shock absorber system Amortissement par butées hydrauliques		•	•		•
	SYNCHRO feature for simultaneous opening of double-leaf doors Fonction Synchro pour une ouverture simultanée des 2 vantaux de portes doubles			•		
	AUTOMOVE function shock absorber and closing and/or opening assistance of door for the last 11 cm Fonction Automove : système d'amortissement et d'assistance à la fermeture et/ou à l'ouverture avec prise en charge automatique sur 11 cm				•	
	Compatible with detection and remote controlled systems and compliant with legal requirements for people with reduced mobility Compatible avec tout périphérique de détection et de commande à distance et donc conforme aux exigences de la réglementation pour les personnes à mobilité réduite	•				
	Silent operation Fonctionnement silencieux	•	•	•	•	•
	Push & Go: The sliding doors open automatically after gently pushing the handles Push & Go : Le coulissant s'ouvre automatiquement après une légère poussée sur la poignée.	•				
Cost saving Gain de coût	Notches not required Sans d'encoche		•	•	•	
Easy to assemble Simplicité de pose	Direct Plug & Play Branchement direct Plug & Play	•				
	Upgradable solution without disassembling the glass panel Possibilité d'évolution du système après installation	•	•	•	•	
	Adjustment of glass panel with screw Ajustement possible du volume de verre par vis	•	•	•	•	•
	Pre-drilled profiles for fixing wall to ceiling Profil pré-percé pour fixation plafond / mur		•	•	•	

Slidematic Slice Slice Synchro Slice Automove Magic Slide

Benefits Avantages solution		Slidematic	Slice	Slice Synchro	Slice Automove	Magic Slide
Easy to assemble Simplicité de pose	Wall fixation Fixation murale	•	•	•	•	•
	Fixation on wall and ceiling Fixation en applique ou sous plafond		•	•	•	
	Easy to assemble Facilité d'installation	•	•	•	•	•
Design Esthétique	Compact profile design Design compact	•	•	•	•	
	Invisible mechanism Mécanisme invisible					•
	Finishes: silver, aninox, white lacquered Finitions : anodisé argent, aninox, laqué blanc		•	•	•	
	Finishes: silver anodised Finitions : anodisé argent	•				•
	High quality surface treatment: impeccable appearance guarantee Haute qualité du traitement de surface garantissant un rendu irréprochable	•	•	•	•	•
Resistance Résistance	Complies with norm EN 1527 Conforme à la norme EN 1527		•	•	•	•
Compatibility Compatibilité	Glass thickness: 8 mm Épaisseur de verre : 8mm		•	•	•	•
	Glass thickness: 10 mm Épaisseur de verre : 10mm	•	•	•	•	•
	Glass thickness: 12 mm Épaisseur de verre : 12mm	•				
Sustainability Développement durable	Energy savings: low level of consumption Économie d'énergie : basse consommation	•				



Slidematic

Slice

Slice Synchro

Slice Automove

Magic Slide

ASSA ABLOY is the global leader in door opening solutions, dedicated to satisfying end-user needs for security, safety and convenience*

*ASSA ABLOY est le leader mondial des solutions d'accès destinées à répondre aux exigences de sécurité, de protection et de confort de l'utilisateur final

ASSA ABLOY GLASS

Services administratifs
rue Alexandre Fichet
80460 Oust-Marest - France
www.assaabloy.fr/glass

Administration des ventes (France)
Tél : +33(0)3 22 23 75 37
Tél : +33(0)3 22 23 75 40
Fax : +33(0)3 22 23 28 01

Sales administration (International)
Tél : +33(0)3 22 23 76 02
Tél : +33(0)3 22 23 76 12
Fax : +33(0)3 22 23 28 01

Relation Technique Clients
Tél : +33(0)1 39 46 11 88
support.glass@assaabloy.com

Customer technical support
Tél : +32(0)474 26 27 01
support.glass@assaabloy.com