



Portes Automatiques  
*Automatic doors*

**ASSA ABLOY**

Portes  
Automatiques  
*Automatic  
doors*

# Slidematic

*Slidematic*

## Caractéristiques techniques générales

- Automatismes pour porte coulissante intérieure pour porte simple ou double
- Opérateur pour porte battante en version tirer ou pousser
- Fonctionnement en tension basse alimentation intégrée
- Pour verre de 10 et 12 mm
- Possibilité de garder la position ouvert ou fermé avec un interrupteur
- Temporisateur réglable

## General technical features

- Sliding door operators for interior or exterior applications for single or double doors
- Swing door operators in push or pull version
- Low voltage operating with integrated power supply
- For 10 and 12mm thick glass
- The Door Can Be Kept In Open Position (Or Closed Position) For A Longer Time With A Switch Of External Contact.
- Adjustable Hold Open

## LES + PRODUITS

*The + product*

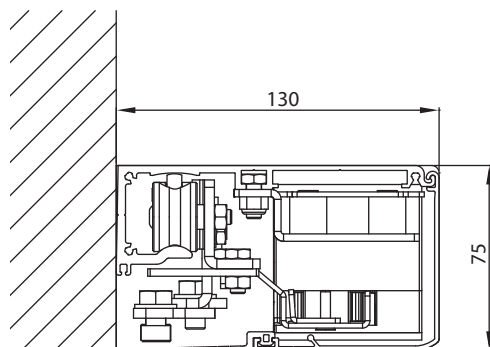
Idéal pour personne  
à mobilité réduite

*Ideal for  
disabled people*





## SLIDEMATIC1



Aluminium anodisé argent brossé  
Brushed anodised alu. silver

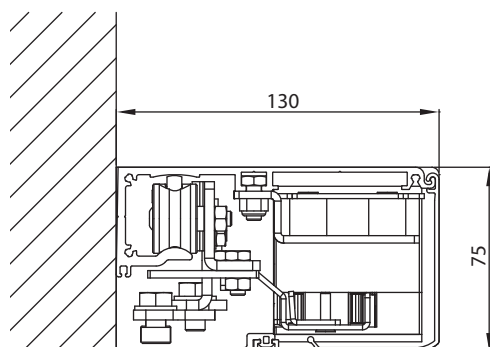
### Références / References

Opérateur complet avec cache et embouts pour porte simple coulissante 'push and go'  
Sliding door operator complete with cover and end caps for 'push and go' single door

**SLIDEMATIC1.12**

- Opérateur longueur 2200 mm recoupable
- Pour porte intérieure largeur maximum 1100 mm, ouverture maxi 1060 mm
- Poids maximum 60 kg
- Prévoir accessoires de fixation de porte SM02
- Operator length 2200 mm
- For maximum door width 1100 mm, max opening 1060 mm
- Maximum door weight 60 kg
- Fixing accessories for door SM02

## SLIDEMATIC2



Aluminium anodisé argent brossé  
Brushed anodised alu. silver

### Références / References

Opérateur complet avec cache et embouts pour portes double coulissantes 'push and go'  
Sliding door operator complete with cover and end caps for 'push and go' double doors

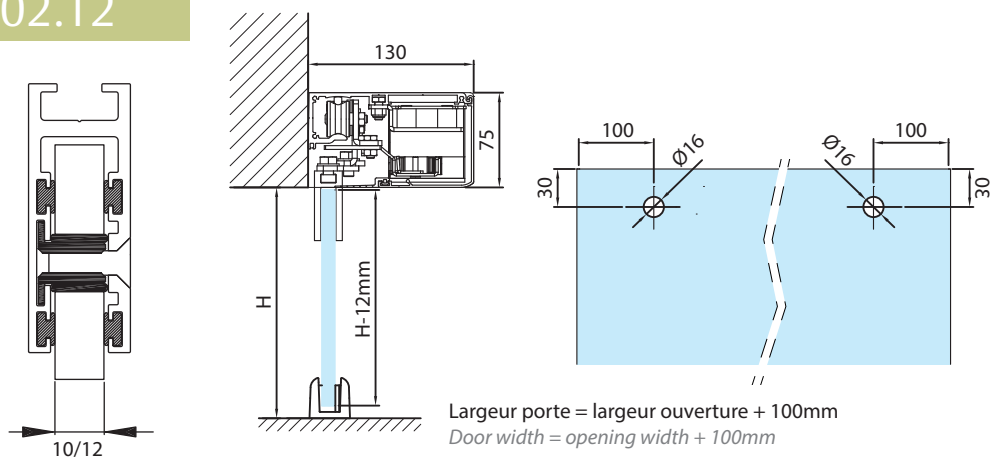
**SLIDEMATIC2.12**

- Opérateur longueur 3300 mm recoupable
- Pour 2 portes intérieures largeur maximum 840 mm, ouverture maxi 1600 mm
- Poids maximum 40 kg par porte
- Prévoir accessoires de fixation de porte SM02
- Operator length 3300 mm
- For maximum 2 doors width 840 mm, max opening 1600 mm
- Maximum door weight 40 kg per door
- Fixing accessories for door SM02

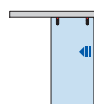
# Accessoires Slidematic

## Slidematic Accessories

SM02.12



Largeur porte = largeur ouverture + 100mm  
Door width = opening width + 100mm



Profil aluminium anodisé argent pour 1 panneau coulissant, longueur 2 m  
Aluminium profile for 1 glass panel, 2 m length silver anodised

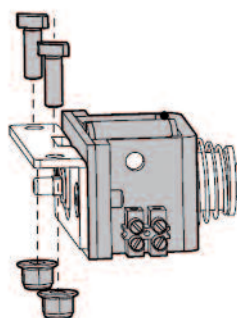
- Livré avec 1 guide au sol.
- Supplied with 1 floor guide.

SM04.99



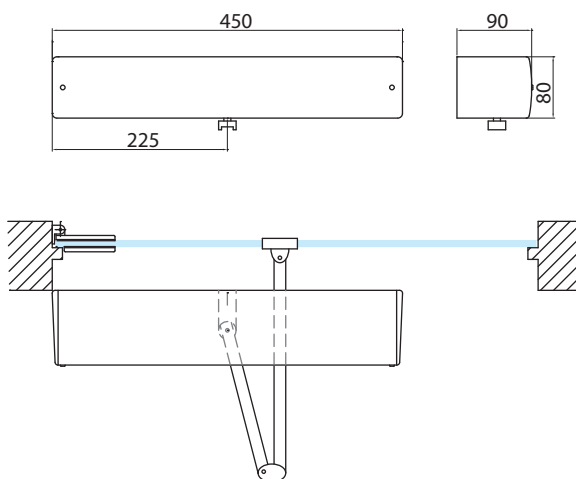
Radar 2 directions  
Two way sensor

SM07.99



Verrou électro-mécanique pour SLIDEMATIC  
Electro-mechanical lock for SLIDEMATIC

# AUTOSWING



## Références / References

Argent métallisé  
Metallic silver

Opérateur d'ouvre porte intérieur, complet avec cache, bras et cavalier pour porte en verre  
Operator for single action interior door complete with cover and arm with clip-on U plate for glass door

**AUTOSWING.73**

Alimentation	230 V~ 50/60 Hz 24 V
Puissance consommée	120 W
Degré d'utilisation	Classe 5 - TRÈS INTENSE (600 cycles/jour)
Type de fonctionnement	Fermeture à moteur/Ouverture à moteur
Poids maximum pour 1 porte de largeur max 1000 mm	100 kg
Poids maximum pour 1 porte de largeur max 1200 mm	80 kg
Sortie moteur	24 V 3,5 A
Alimentation des accessoires	24 V 0,3 A
<i>Power supply</i>	<i>230 V~ 50/60 Hz 24 V</i>
<i>Power consumption</i>	<i>120 W</i>
<i>Degree of use</i>	<i>Classe 5 - TRÈS INTENSE (600 cycles/jour)</i>
<i>Operation type</i>	<i>Fermeture à moteur/Ouverture à moteur</i>
<i>Maximum weight for 1 door width 1000 mm max</i>	<i>100 kg</i>
<i>Maximum weight for 1 door width 1200 mm max</i>	<i>80 kg</i>
<i>Motor power</i>	<i>24 V 3,5 A</i>
<i>Accessories power supply</i>	<i>24 V 0,3 A</i>