



# Exterior space - Glass Espace extérieur - Verre

**ASSA ABLOY**

The global leader in  
door opening solutions\*

\*Leader mondial de la  
sécurité des accès

The brand  
La marque

Group strength:  
ASSA ABLOY  
Une force, un Groupe :  
ASSA ABLOY  
page 8

A thriving brand name  
Une marque en plein  
essor  
page 9

Tailor made solutions  
Des solutions clés en  
main  
page 10

A policy of continued  
innovation  
Une politique  
d'innovation continue  
page 11

Our latest new products  
Nos dernières  
nouveauités  
page 13

Services with  
a difference  
Des services à valeur  
ajoutée  
page 14

Solutions  
for fixed panels  
Solutions  
pour parois fixes

Frame'in  
page 16

Fix'in  
page 18

Solution  
for sliding foldable  
systems  
Solutions  
de façades  
coulissantes  
repliables

Easyfold  
page 20

Solution  
for sliding  
foldaway systems  
Solutions  
de façades  
coulissantes  
escamotables

Flexystack  
page 22



Solution  
for sliding  
foldable systems  
Solutions  
de façades  
couissantes  
repliables

## Easyfold

Solution  
Solution

### Easy to assemble

- Adjustment system for faultless alignment of glass panels
- Pre-drilled profile

### Design

- Coordinated finish of rail and hinges
- Hinges with covers

### Compatibility

- Glass thickness: 8mm, 10mm

### Sustainability

- ISO14001

### Rapidité de pose

- Réglage permettant d'ajuster parfaitement les différents volumes de verre
- Profil pré-percé

### Esthétique

- Finition du rail et des charnières coordonnées
- Charnières avec enjoliveurs

### Compatibilité

- Epaisseur de verre : 8mm, 10mm

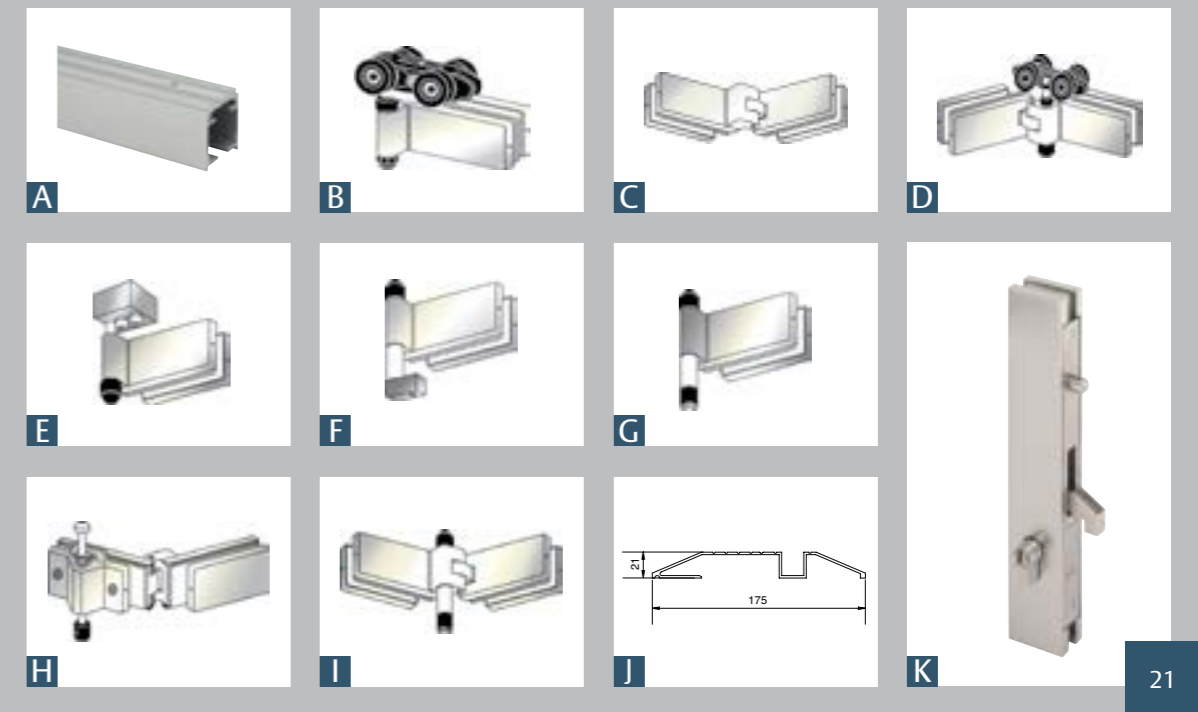
### Développement durable

- ISO14001

- A** 1 Top rail Easyfold 600/1.36  
1 Rail supérieur Easyfold 600/1.36
- B** 1 Trolley with single hinge EF01/V4.15  
1 Chariot avec charnière simple EF01/V4.15
- C** 2 Double hinges V507.15  
2 Charnières doubles V507.15
- D** 1 Trolley with double hinge EF03.15  
1 Chariot avec charnière double EF03.15
- E** 1 Top pivot with single hinge EF07.15  
1 Pivot supérieur avec charnière simple EF07.15
- F** 1 Bottom pivot with hinge EF08.15  
1 Pivot bas avec charnière EF08.15
- G** 1 Bottom guide with single hinge EF02.15  
1 Guide inférieur avec charnière simple EF02.15
- H** 2 Bottom double hinges with foot-operated bolt EF04.15  
2 Charnières inférieures double avec cale-pieds EF04.15
- I** 1 Bottom guide with double hinge EF06.15  
1 Guide inférieur avec charnière double EF06.15
- J** 1 Bottom guiding surface mounted profile 94T.36  
1 Profil de guidage bas pose en applique 94T.36
- K** 1 Hook lock SL94.36  
1 Serrure à crochet SL94.36



The quantity of parts presented on this list does not take into account sales units by reference.  
La quantité de pièces présentes sur cette liste, ne tient pas compte des unités de vente par référence.



# Flexystack

Solution  
Solution

### User comfort

- Easy opening and closing for the whole facade

### Easy to assemble

- Adjustment system for alignment of glass panels
- System made to measure and ready for assembly

### Design

- Horizontal lines
- Without guiding rail on the ground

### Compatibility

- Glass thickness: 10mm, 12mm. Maxi weight of panel 250 kg

### Sustainability

- ISO14001

### Guarantee

- 5 years

### Confort d'utilisation

- Facilité de fermeture et d'ouverture de l'intégralité d'une façade

### Rapidité de pose

- Réglage permettant d'ajuster parfaitement les différents volumes de verre
- Système sur mesure prêt à poser

### Esthétique

- Lignes Horizontales
- Sans rail de guidage au sol

### Compatibilité

- Epaisseur de verre : 10mm, 12mm. Poids maxi par panneau 250 kg

### Développement durable

- ISO14001

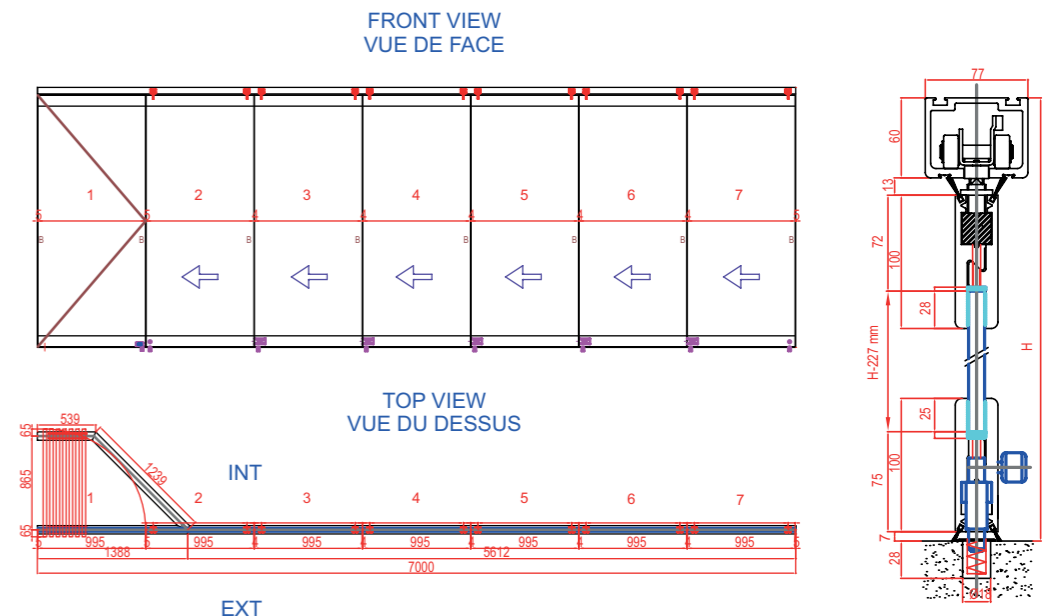
### Garantie

- 5 ans

**A** FLEXYSTACK250:  
please ask for a quote  
FLEXYSTACK250 :  
réalisation sur devis



The quantity of parts presented in this list does not take into account sales units by reference.  
La quantité de pièces présentes sur cette liste, ne tient pas compte des unités de vente par référence.



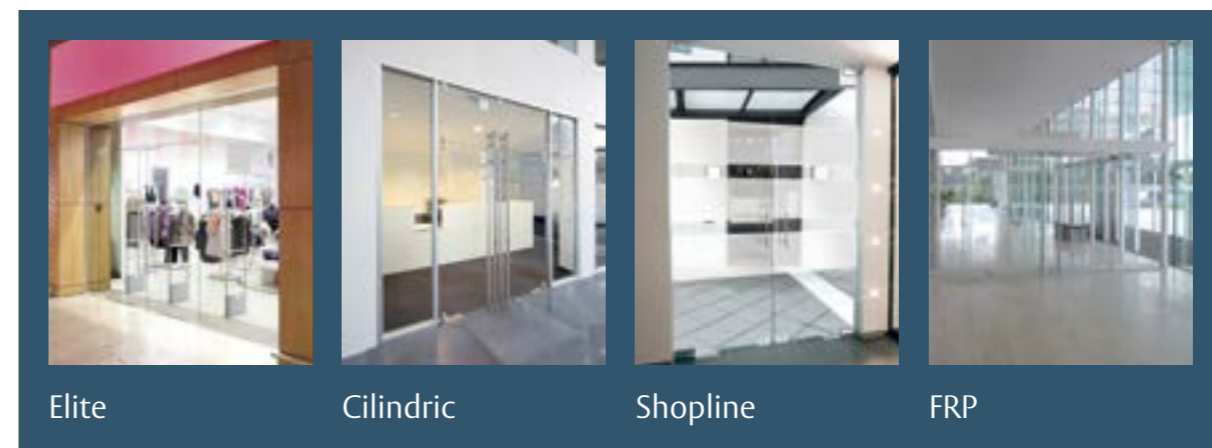
**A**

## How to choose Aide au choix



		Elite	Cilindric	Shopline	FRP
<b>Avantages solution</b> Benefits					
User comfort Confort d'utilisation	Door control with electronic lock associated with a matching strike Porte contrôlée avec serrure électrique dans contre boîtier		•		
	Automatic closing of door if used with a floor spring Fermeture automatique de la porte si associée à un pivot de sol	•	•	•	•
Resistance Résistance	Specific patch fitting for wide doors with offset axis Penture spécifique pour portes de grande largeur avec rotation axiale déportée		•		
	Solid stainless steel patch fitting Penture massive inox		•		
	High resistant long lasting solid stainless steel patch fittings and patch fittings with covers Pentures massives pour haute résistance dans la durée et pentures avec enjoliveurs			•	
	Heavy traffic Traffic intense	•	•	•	•
	For doors: 50 kg Pour portes : 50 kg			•	
	For doors: 100 kg Pour portes lourdes : 100 kg	•	•		
	For doors: 300 kg Pour portes lourdes : 300 kg				•
	Patch fitting cover assembled with a screw: long lasting guarantee Fixation du cache de la penture avec vis : maintien du cache garanti dans la durée	•		•	
	High resistance to corrosion Forte résistance à la corrosion	•	•	•	•
Focus patch fitting Focus penture	Contemporary line Ligne contemporaine	•		•	
	Cylindrical line Ligne cylindrique		•		
	Horizontal line Ligne horizontale				•
	High quality surface treatment: an impeccable finish guarantee Haute qualité du traitement de surface garantissant un rendu irréprochable	•	•	•	•

		Elite	Cilindric	Shopline	FRP
<b>Avantages solution</b> Benefits					
Focus patch fitting Focus penture	Rail for fixed panels for alignment with doors Profil de remplissage pour panneaux fixes pour avoir l'alignement entre les panneaux fixes et les portes				•
	Finish: anodised aninox Finition : anodisé aninox				•
	Finish: anodised silver Finition : anodisé argent	•			•
	Finish: brushed stainless steel Finition : inox brossé	•	•		
Design Esthétique	Finish: bright and matt chromium, polished brass Finitions : chromé brillant, chromé mat, laiton poli	•		•	
Compatibility Compatibilité	Glass thickness: 8mm Glass thickness : 8mm	•	•		
	Glass thickness: 10mm Glass thickness : 10mm	•	•	•	•
	Glass thickness: 12mm Glass thickness : 12mm	•	•		•
Easy to assemble Simplicité de pose	Angle adjustment system with floor spring Système de réglage d'angle avec le pivot de sol	•	•	•	•
	Without notches Sans encoche				•
	Standard notches for the majority of models Encoches standards pour la majorité des modèles	•		•	
	Adapted to standard 55 rotation axis Adapté aux axes de rotation standards 55	•			
	Adapted to standard 65 rotation axis Adapté aux axes de rotation standards 65	•	•	•	•
	Choice of bottom patch fitting according to the required axis: German, French or Italian Choix de modèle de penture basse selon axe choisi : Allemand, Français ou Italien	•	•		
	Reversible top and bottom patch fitting for ref 3271 with retractable and removable axis Pentures réversibles haute et basse pour la réf 3271 avec axe rétractable et amovible.			•	



Elite

Cilindric

Shopline

FRP



## Elite

### User comfort

- Automatic closing of door if combined with a floor spring
- Blocking point at 90° in both directions depending on the floor spring model chosen

### Easy to assemble

- Adjustment of angle with the floor spring
- Adapted to standard rotation axis 55 mm and 65 mm

### Design

- Contemporary shape
- High quality surface treatment : impeccable finish guarantee
- Finishes: polished varnished brass, brushed anodised alu. silver, stainless steel and bright chromium

### Resistance

- Heavy duty use
- For heavy doors: 100 kg
- Patch fitting cover fixed with a screw: high resistance and long lasting
- Epoxy treatment on the patch fitting body

### Compatibility

- Glass thickness: 10 mm, 8 mm and 12 mm possible with additional spacers

### Sustainability

- ISO 14001

### Guarantee

- 5 years

### Confort d'utilisation

- Fermeture automatique de la porte si associée à un pivot de sol
- Blocage à 90° dans les 2 sens en fonction du modèle de pivot de sol choisi

### Simplicité de pose

- Système de réglage d'angle avec le pivot de sol
- Adapté aux axes de rotation standards 55 mm et 65 mm

### Esthétique

- Ligne contemporaine
- Haute qualité du traitement de surface garantissant un rendu irréprochable
- Finitions : Finitions : Laiton poli verni, Aluminium anodisé argent brossé, inox brossé, chromé brillant

### Résistance

- Trafic intense
- Pour portes lourdes : 100 kg
- Fixation du cache de la penture avec vis : maintien du cache garanti dans la durée
- Traitement epoxy du corps de penture

### Compatibilité

- Epaisseur de verre : 10 mm, 8 mm et 12 mm possible avec intercalaires supplémentaires.

### Développement durable

- ISO 14001

### Garantie

- 5 ans

- A** 2 Bottom patch fittings V500D.15  
2 Pentures basses V500D.15
- B** 2 Top patch fittings V501.15  
2 Pentures hautes V501.15
- C** 2 Transom connector clips V508.15  
2 Pièces de liaison d'imposte V508.15
- D** 1 Double strike V546.15  
1 Contre boîtier double V546.15
- E** 2 Floor springs DC477.5.99  
2 Pivots de sol DC477.5.99
- F** 1 Cover plate AC616.15  
1 Plaque de recouvrement AC616.15
- G** Rectangular spindle AC360.99  
Axe rectangulaire AC360.99
- H** 4 Corner locks V514.15  
4 Serrures de coin V514.15
- I** 2 Flat strikes V532.15  
2 Gâches V532.15
- J** 5 Profiles KL001/10.36  
5 Profils KL001/10.36
- K** 2 Pairs of handles AMT201200.15  
2 Paires de poignées AMT201200.15



The quantity of parts presented in this list does not take into account sales units by reference.  
La quantité de pièces présentes sur cette liste, ne tient pas compte des unités de vente par référence.



# Cilindric

Benefits  
Avantages solution

### Access control

- Door control if electronic lock associated with a matching strike C603EPG and handle C601PG

### User comfort

- Automatic closing of door if combined with a floor spring
- Blocking point at 90° in both directions depending on the floor spring model chosen

### Easy to assemble

- Adjustment of angle with the floor spring

### Design

- Cylindrical shape
- High quality surface treatment : impeccable finish guarantee
- Finish: brushed stainless steel

### Resistance

- Heavy duty use
- Patch fittings intended for wide doors with off-centre axis point
- For heavy doors: 100 kg
- Solid stainless steel patch fittings

### Compatibility

- Glass thickness: 8 mm, 10 mm, 12 mm

### Sustainability

- ISO 14001

### Guarantee

- 5 years

### Contrôle d'accès

- Porte contrôlée si associée à un contre-boîtier avec serrure électrique C603EPG et une poignée C601PG

### Confort d'utilisation

- Fermeture automatique de la porte si associée à un pivot de sol
- Blocage à 90° dans les 2 sens en fonction du modèle de pivot de sol choisi

### Simplicité de pose

- Système de réglage d'angle avec le pivot de sol

### Esthétique

- Ligne cylindrique
- Haute qualité du traitement de surface garantissant un rendu irréprochable
- Finitions : inox brossé

### Résistance

- Trafic intense
- Penture spécifique pour portes de grande largeur avec rotation axiale déportée
- Pour portes lourdes : 100 kg
- Penture massive inox

### Compatibilité

- Epaisseur de verre : 8 mm, 10 mm, 12 mm

### Développement durable

- ISO 14001

### Garantie

- 5 ans

- A** 2 Bottom patch fittings C500D.15  
2 Pentures basses C500D.15
- B** 2 Top patch fittings C501.15  
2 Pentures hautes C501.15
- C** 2 Transom connector clips C511.15  
2 Pièces de liaison d'imposte C511.15
- D** 2 Pairs of handles C600PG\*\*.15  
2 Paires de poignées C600PG\*\*.15
- E** 2 Floor springs DC477.5D.15  
2 Pivots de sol DC477.5D.15
- F** 1 Cover plate AC616.15  
1 Plaque de recouvrement AC616.15
- G** Rectangular spindle AC360.99  
Axe rectangulaire AC360.99
- H** 2 Transom strikes C603PG.15  
2 Contre sabots d'imposte C603PG.15
- I** 2 Tubular strikes C541.15  
2 Gâches tubulaires C541.15
- J** 2 Assembling clips C528B.15  
2 Pièces de fixation C528B.15
- K** 3 Assembling clips C528A.15  
3 Pièces de fixation C528A.15



The quantity of parts presented in this list does not take into account sales units by reference.  
La quantité de pièces présentes sur cette liste, ne tient pas compte des unités de vente par référence.



### User comfort

- Automatic closing of door if used with a floor spring
- Blocking at 90° in both directions depending on the model of floor spring chosen

### Easy to assemble

- Angle adjustment system with floor spring
- Standard notches for large majority of models
- Reversible top and bottom patch fittings for ref 3271 with retractable and removable axis
- Adapted for the standard rotation axis of 65mm

### Design

- Contemporary design
- High quality surface treatment : impeccable finish guarantee
- Finishes of solid patch fittings: bright or matt chromium, polished brass

### Resistance

- Heavy duty
- For doors: 50 kg
- Solid longer lasting patch fittings and other patch fittings with covers

### Compatibility

- Glass thickness: 10mm

### Sustainability

- ISO 14001

### Guarantee

- 5 years

### Confort d'utilisation

- Fermeture automatique de la porte si associée à un pivot de sol
- Blocage à 90° dans les 2 sens en fonction du modèle de pivot de sol choisi

### Simplicité de pose

- Système de réglage d'angle avec le pivot de sol
- Encoches standards pour la majorité des modèles
- Pentures réversibles haute et basse pour la réf 3271 avec axe rétractable et amovible
- Adapté aux axes de rotation standards 65mm

### Esthétique

- Ligne contemporaine
- Haute qualité du traitement de surface garantissant un rendu irréprochable
- Finitions pentures massives : chromé brillant ou mat, laiton poli

### Résistance

- Trafic intense
- Pour portes : 50 kg
- Pentures massives pour haute résistance dans la durée et pentures avec enjoliveurs

### Compatibilité

- Epaisseur de verre : 10mm

### Développement durable

- ISO 14001

### Garantie

- 5 ans

- A** 2 Bearing boxes  
3280.30.0  
2 Boîte à roulement  
3280.30.0
- B** 4 patch fittings  
3271.30.0  
4 Pentures 3271.30.0
- C** 2 Bottom locks  
1358.30.0  
2 Serrures basses  
1358.30.0
- D** 2 Pairs of handles  
AMT200300.15  
2 Paires de poignées  
AMT200300.15
- E** 2 Pivot stops DC420.5.99  
2 Pivots frein DC420.5.99
- F** 1 cover plate AC307.15  
1 plaque de recouvrement AC307.15
- G** French square spindle  
AC350.99  
Axe carré français  
AC350.99



The quantity of parts presented in this list does not take into account sales units by reference.  
La quantité de pièces présentes sur cette liste, ne tient pas compte des unités de vente par référence.





**User comfort**

- Automatic closing of door if used with a floor spring
- Blocking at 90° in both directions depending on the floor spring model chosen

**Easy to assemble**

- Angle adjustment system with floor spring
- No notches required
- Adapted to standard rotation axis 65 mm

**Design**

- Horizontal lines
- High quality surface treatment : impeccable finish guarantee
- Rail for fixed panels for alignment with doors
- Finishes: anodised silver or aninox

**Resistance**

- Heavy duty
- For heavy doors: 300 kg
- End covers same finish as the rail

**Compatibility**

- Glass thickness: 10mm, 12 mm

**Sustainability**

- ISO 14001

**Guarantee**

- 5 years

**Confort d'utilisation**

- Fermeture automatique de la porte si associée à un pivot de sol
- Blocage à 90° dans les 2 sens en fonction du modèle de pivot de sol choisi

**Simplicité de pose**

- Système de réglage d'angle avec le pivot de sol
- Sans encoche
- Adapté axe de rotation standard 65 mm

**Esthétique**

- Ligne horizontale
- Haute qualité du traitement de surface garantissant un rendu irréprochable
- Profil de remplissage pour panneaux fixes pour avoir l'alignement entre les panneaux fixes et les portes
- Finitions : anodisé argent ou aninox

**Résistance**

- Trafic intense
- Pour portes lourdes : 300 kg
- Embouts de plinthes de même finition que les plinthes

**Compatibilité**

- Epaisseur de verre : 10mm, 12 mm

**Développement durable**

- ISO 14001

**Garantie**

- 5 ans

**A** 2 Top pivots FRBDS02.99  
2 Pivots haut FRBDS02.99

**B** 2 Top rails with lock  
FRP02BL/12.12  
2 Plinthes hautes avec  
serrure FRP02BL/12.12

**C** 2 Bottom rails with lock  
FRP02OL/12.12  
2 Plinthes basses avec  
serrure FRP02OL/12.12

**D** 2 Floor stops at 90°  
DC475.5.99  
2 Pivots frein arrêt 90°  
DC475.5.99

**E** 2 cover plates AC269.15  
2 plaques de recouvrement  
AC269.15

**F** 2 Italian square spindles  
AC340.99  
2 Axes carrés italien  
AC340.99

**G** 4 Flat strikes V532.15  
4 Gâches plates V532.15

**H** 2 Pairs of stainless  
steel Ø 45 mm handles  
C601PG30.15  
2 Paires de poignées inox  
Ø 45 mm C601PG30.15



The quantity of parts presented in this list does not take into account sales units by reference.  
La quantité de pièces présentes sur cette liste, ne tient pas compte des unités de vente par référence.



## Midrail locks Bandeaux électriques

### User comfort

- Automatic closing of door if used with a floor spring
- Ergonomic

### Easy to assemble

- System made to measure and ready for assembly
- No notches

### Design

- Horizontal line
- High quality surface treatment : impeccable finish guarantee
- Finishes: anodised silver or RAL lacquered

### Compatibility

- Glass thickness: 10mm
- 1 moving, 1 moving + 1 semi fixed, 1 moving + 1 fixed, 1 moving + 1 semi fixed and 1 fixed, 1 moving + 2 fixed, 1 moving + 1 semi fixed and 2 fixed panels.
- With biometric reader, card reader, electronic keyboard, interphone, etc .
- Equipped with a 1/2 european cylinder. Can be associated with a master key system.

### Sustainability

- ISO 14001

### Guarantee

- 5 years

### Confort d'utilisation

- Contrôle d'accès garanti si associé à un pivot de sol
- Ergonomique

### Simplicité de pose

- Système sur mesure prêt à poser
- Sans encoche

### Esthétique

- Ligne horizontale
- Haute qualité du traitement de surface garantissant un rendu irréprochable
- Finitions : anodisé argent ou laqué RAL

### Compatibilité

- Epaisseur de verre : 10 mm
- 1 service, 1 service + 1 semi fixe, 1 service + 1 fixe, 1 service + 1 semi fixe et 1 fixe, 1 service + 2 fixes, 1 service + 1 semi fixe et 2 fixes,
- Avec lecteur biométrique, lecteur de carte, clavier électronique, interphone, etc .
- Equipé d'un 1/2 cylindre européen. Peut être associé à un organigramme.

### Développement durable

- ISO 14001

### Garantie

- 5 ans

**A** 2 Bearing boxes 3280.30.0  
2 Boîtes à roulement  
3280.30.0

**B** 2 Top patch fittings  
3272.30.0  
2 Pentures hautes  
3272.30.0

**C** 2 Bottom patch fittings  
3273.30.0  
2 Pentures basses  
3273.30.0

**D** 1 Electric midrail locks  
9702.10.4  
1 Bandeau électrique  
9702.10.4

**E** 1 Electronic Keypad  
1 Clavier électronique

**F** 2 Pivot stops DC460.2.99  
2 Pivots frein DC460.2.99

**G** 2 covers plate AC616.15  
2 plaques de recouvrement  
AC616.15

**H** 2 French square spindles  
AC350.99  
2 Axes carrés français  
AC350.99

**I** 2 Clip-on locks 1446.30.0  
2 Loqueteaux 1446.30.0



The quantity of parts presented in this list does not take into account sales units by reference.  
La quantité de pièces présentes sur cette liste, ne tient pas compte des unités de vente par référence.





## Electric V-locks Serrures électriques V-Lock

Benefits  
Avantages solution

### Access control

- Electric locking solution for access control
- Signal contact to control door entrances

### User comfort

- Automatic closing of door if used with a floor spring, a door closer
- For single or double action doors
- Door closer detector
- Complete closing guaranteed by compensation of position + or - 3mm from hold open point

### Easy to assemble

- Vertical or horizontal installation possible
- No notches suitable for new and renovation projects.
- Adjustable lock for either circuit breaker or emission function. Multi-voltage between 10 and 30V DC

### Design

- Finish: brushed stainless steel

### Resistance

- Heavy traffic, tested up to 300 000 actions and 1000 kg pressure

### Compatibility

- For all glass thicknesses
- With biometric reader, card reader, electronic keyboard, interphone, etc .

### Sustainability

- ISO 14001
- Low electric consumption 125 mA 24V

### Guarantee

- 5 years

### Contrôle d'accès

- Solution de verrouillage électrique pour contrôle d'accès
- Contact signalisation pour contrôleur de gestion de porte

### Confort d'utilisation

- Fermeture automatique de la porte si associée à un pivot de sol, un ferme-porte
- Pour porte simple et double action
- Détecteur de fermeture de porte.
- Garantie de fermeture par compensation d'une position à + ou - 3mm du point zéro

### Simplicité de pose

- Installation possible à la verticale ou à l'horizontale.
- Boîtier sans encoche pour montage en renovation ou en neuf.
- Serrure réglable pour une fonction à rupture de courant ou à émission. Multi-voltage entre 10 et 30V DC

### Esthétique

- Finition : inox brossé

### Résistance

- Trafic intense, testé sur 300 000 manoeuvres et 1000 kg de poussée

### Compatibilité

- Toutes épaisseurs de verre
- Avec lecteur biométrique, lecteur de carte, clavier électronique, interphone, etc .

### Développement durable

- ISO 14001
- Faible consommation de courant 125 mA 24V

### Garantie

- 5 ans

**A** 1 Motorised electric lock 842.15  
1 Serrure motorisée électrique 842.15

**B** 1 Top pivot C502.15  
1 Pivot haut C502.15

**C** 1 Top patch fitting C501.15  
1 Penture haute C501.15

**D** 1 Bottom patch fitting C500D.15  
1 Penture basse C500D.15

**E** 1 Pivot stop DC460.2.99  
1 Pivot frein DC460.2.99

**F** 1 Cover plate AC616.15  
1 Plaque de recouvrement AC616.15

**G** 1 Rectangular spindle AC360.99  
1 Axe rectangulaire AC360.99

**H** 1 Pair of handles AMT201200.15  
1 Paire de poignées AMT201200.15



The quantity of parts presented in this list does not take into account sales units by reference.  
La quantité de pièces présentes sur cette liste, ne tient pas compte des unités de vente par référence.



## Electric Strikes Gâches électriques

Benefits  
Avantages solution

### Access control

- Access control solution with electric strike

### User comfort

- Automatic closing of door if used with a floor spring or door closer
- For single doors

### Easy to assemble

- Strike with adjustable flap
- Strike with circuit breaker and emissions, 6 - 12 V
- Reversible

### Design

- Reduced recess
- Version 934.99 without lock on the door

### Resistance

- 350 kg

### Compatibility

- Electric strikes 17EDI - 27DI - 37E9 compatible with locks LAGUNE 4367 - 4307 - 4312 and VERTIS V360-V370 if used with flat strike 14 HZ
- With biometric reader, card reader, electronic keyboard, interphone, etc.

### Sustainability

- ISO 14001

### Guarantee

- 5 years

### Contrôle d'accès

- Solution de contrôle d'accès avec gâche électrique

### Confort d'utilisation

- Fermeture automatique de la porte si associée à un pivot de sol ou un ferme-porte
- Pour porte simple

### Simplicité de pose

- Gâche avec volet réglable
- Gâche à rupture de courant ou à émission, 6 - 12 V
- Réversible

### Esthétique

- Encastrement réduit
- Version 934.99 sans serrure sur la porte

### Résistance

- 350 kg

### Compatibilité

- Gâches électriques 17EDI - 27DI - 37E9 compatible avec les serrures LAGUNE 4367 - 4307-4312 et VERTIS V360-V370 si associé à la gâche plate 14HZ.
- Avec lecteur biométrique, lecteur de carte, clavier électronique, interphone, etc.

### Développement durable

- ISO 14001

### Garantie

- 5 ans

**A** 1 Electric strike 934.99  
1 Gâche électrique 934.99

**B** 1 Bearing box 3280.30.0  
1 Boîte à roulement 3280.30.0

**C** 2 Bottom patch fittings 3271.30.0  
2 Pentures basses 3271.30.0

**D** 1 Pair of handles AMT200300.15  
1 Paire de poignées AMT200300.15

**E** 1 Pivot stop DC420.2.99  
1 Pivot frein DC420.2.99

**F** 1 Cover plate AC307.15  
1 Plaque de recouvrement AC307.15

**G** French square spindle AC350.99  
Axe carré français AC350.99



The quantity of parts presented in this list does not take into account sales units by reference.  
La quantité de pièces présentes sur cette liste, ne tient pas compte des unités de vente par référence.





# Outdoor Espace extérieur

Solutions  
for swing doors  
Solutions  
pour portes  
battantes

How to choose  
Aide aux choix  
page 24

Elite  
page 26

Cilindric  
page 28

Shoptline  
page 30

FRP  
page 32

Solutions  
for access control  
standard doors  
Solutions de  
contrôle d'accès  
pour portes  
battantes

Midrail locks  
Bandeaux électriques-  
Midrail locks  
page 34

Electric locks  
Serrures électriques  
V-Lock  
page 36

Electric Strikes  
Gâches électriques  
page 38

Access controls with  
using door magnets  
Ventouse  
page 40

Solutions  
for emergency  
exits  
Solutions  
pour portes issues  
de secours

Anti-panic locks  
Serrure anti-panique  
page 42

## Access controls with using door magnets Ventouse

### User comfort

- Automatic closing of door if used with floor spring or door closer
- Blocking at 90° depending on door closer model chosen

### Easy to assemble

- No notches for reference MAGC3000.99

### Design

- Invisible with FRP rails
- Finishes: anodised silver or aninox with FRP rails

### Resistance

- Heavy duty
- For doors: 300 kg with FRP rails

### Compatibility

- Glass thickness: 10mm, 12 mm
- For single or double action doors according to the reference chosen

### Sustainability

- ISO 14001

### Guarantee

- 5 years

### Confort d'utilisation

- Fermeture automatique de la porte si associée à un pivot de sol ou ferme-porte
- Blocage à 90° en fonction du modèle de ferme-porte choisi

### Simplicité de pose

- Sans encoche pour la référence MAGC3000.99

### Esthétique

- Invisible avec plinthes FRP
- Finitions : Anodisé argent ou Aninox avec plinthes FRP

### Résistance

- Trafic intense
- Pour portes lourdes : 300 kg avec plinthes FRP

### Compatibilité

- Epaisseur de verre : 10mm, 12 mm
- Pour porte simple ou double action suivant référence utilisée

### Développement durable

- ISO 14001

### Garantie

- 5 ans

- A** 1 Magnet with U-plate  
MAGC3000.99  
1 Ventouse magnétique  
avec cavalier  
MAGC3000.99
- B** 1 Top patch fitting  
3272.30.0  
1 Penture haute 3272.30.0
- C** 1 Bottom patch fitting  
3273.30.0  
1 Penture basse 3273.30.0
- D** 1 Bearing box 3280.30.0  
1 Boîte à roulement  
3280.30.0
- E** French square spindle  
AC350.99  
Axe carré français  
AC350.99
- F** 1 Pivot stop DC420.2.99  
1 Pivot frein DC420.2.99
- G** 1 Cover plate AC307.15  
1 Plaque de recouvrement  
AC307.15
- H** 1 Pair of handles  
AMT200300.15  
1 Paire de poignées  
AMT200300.15



The quantity of parts presented in this list does not take into account sales units by reference.  
La quantité de pièces présentes sur cette liste, ne tient pas compte des unités de vente par référence.





## Anti-panic locks Serrure anti-paniques

### User comfort

- Automatic closing of door if used with a floor spring
- Opened from outside with the handle AO41730

### Easy to assemble

- Implantation 1 - 2 or 3 closing points
- Adjustable by cutting rods or the push bar

### Design

- Finishes: black lacquered or silver

### Resistance

- Complies with EN1125:97 + A1:2001 and CE
- For doors: 100 kg
- Treated anti corrosion

### Compatibility

- Glass thickness: 8mm, 10mm, 12 mm

### Sustainability

- ISO 14001

### Guarantee

- 5 years

### Confort d'utilisation

- Fermeture automatique de la porte si associée à un pivot de sol
- Manoeuvrable de l'extérieur avec la poignées AO41730

### Simplicité de pose

- Implantation 1 - 2 ou 3 points de fermeture
- Ajustable par simple coupe des tringles ou de la barre de poussée

### Esthétique

- Finitions : Laqué noir ou argent

### Résistance

- Conforme EN1125:97 + A1:2001 et CE
- Pour portes lourdes : 100 kg
- Traitement : Anti-corrosion

### Compatibilité

- Epaisseur de verre : 8mm, 10mm, 12 mm

### Développement durable

- ISO 14001

### Garantie

- 5 ans

- A** 2 Anti-panic bars M1014.73  
2 Barres anti-paniques M1014.73
- B** 2 Accessories for assembling to glass V586.12  
2 Accessoires pour montage sur verre V586.12
- C** 2 Top and bottom closing mechanisms AO22330.73  
2 Mécanismes de fermetures haut et bas AO22330.73
- D** 2 Accessories for assembling to glass V587.12  
2 Accessoires pour montage sur verre V587.12
- E** 1 Outside Handles AO41730.73  
1 Poignée de manoeuvre extérieure AO41730.73
- F** 2 Stops V533.1.12  
2 Butées V533.1.12
- G** 2 Top pivots V502.15  
2 Pivots haut V502.15
- H** 2 Top patch fittings V501.15  
2 Pentures hautes V501.15
- I** 2 Bottom patch fittings V500D.15  
2 Pentures basses V500D.15
- J** 1 Pivot stop DC460.2.99  
1 Pivot frein DC460.2.99
- K** 1 Cover plate AC616.15  
1 Plaque de recouvrement AC616.15
- L** 1 Rectangular spindle AC360.99  
1 Axe rectangulaire AC360.99



The quantity of parts presented in this list does not take into account sales units by reference.  
La quantité de pièces présentes sur cette liste, ne tient pas compte des unités de vente par référence.





## The brand La marque

ASSA ABLOY is the global leader in door opening solutions, dedicated to satisfying end-user needs for security, safety and convenience.

ASSA ABLOY est le leader mondial des solutions d'ouverture de portes destinées à répondre aux exigences de sécurité, de protection et de confort de l'utilisateur final.



## Group strength: ASSA ABLOY Une force, un Groupe : ASSA ABLOY

Facing the future  
with confidence  
Une démarche  
volontaire très active

Founded in 1994, ASSA ABLOY is the global leader in door opening solutions, dedicated to satisfying end-user needs for security, safety and convenience.

With more than 100 brands in some 60 countries the Group is the largest company in the global locksmith sector. It has grown from a regional company into an international group with around 43,000 employees and annual sales of over SEK 48 billion.



Far-reaching  
solutions  
Une large palette  
de solutions

World leader on the security market, ASSA ABLOY offers a wide range of products integrating the technology and vocation of our sector: mechanical locks, designer architectural, electro-mechanic and electric locks, access control, electronic keys, automatic door systems and security doors etc.

An all-encompassing offer which reinforces the global expertise of the Group: offering customised solutions according to building type and talking into the space available, the traffic and the protection of people and goods.

Product innovation is at the heart of ASSA ABLOY's business. We provide innovative, well-designed, convenient, safe and secure solutions that give true added value to our customers.

A policy of continued  
innovation  
Une politique  
d'innovation  
permanente

Fondé en 1994, ASSA ABLOY est le leader mondial des solutions d'ouverture de portes destinées à répondre aux exigences de sécurité, de protection et de confort de l'utilisateur final.

Regroupant plus de 100 marques dans une soixantaine de pays, le Groupe est la plus grande entreprise dans le secteur mondial de la serrurerie. Entreprise régionale au départ, il s'est développé en un groupe international employant quelque 43 000 collaborateurs et générant un CA annuel de plus de 48 milliards SEK.

Leader mondial sur le marché de la sécurité, ASSA ABLOY offre une gamme étendue de produits intégrant l'ensemble des aspirations et technologies du secteur : serrures mécaniques, quincaillerie architecturale, serrures électromécaniques et électroniques, contrôle d'accès, clés électroniques, solutions de portes automatiques, portes de sécurité, etc.

Une offre complète et transversale qui vient conforter l'expertise globale du Groupe : proposer des solutions adaptées selon le type des bâtiments, en tenant compte de leurs exigences en termes d'espace, de flux, et de sécurisation des biens et des personnes.

L'innovation se trouve au cœur d'ASSA ABLOY. Nous offrons des solutions innovantes, bien conçues, pratiques, sûres et sécurisées qui garantissent à nos clients une véritable valeur ajoutée.

## A thriving brand name Une marque en plein essor

With a view to offering better products and services, the Group has consolidated its European activities to create the ASSA ABLOY GLASS organisation. The brand name Stremler Glass has thus become ASSA ABLOY. On the leading edge of the market, ASSA ABLOY Glass positions itself as the ideal partner for the choice of architectural glass solutions.

With more than 1500 product references, ASSA ABLOY Glass can provide complete solutions suited to all glass needs. You can be certain that these products are compatible with the access control ranges available from the group.

ASSA ABLOY Glass places a premium on the design and quality of its products to give better ergonomics, associated with remarkable long-lasting resistance. The wide selection of materials and colours is exceptional and sets us apart.



Dans un souci permanent de proposer les meilleurs produits et services, le Groupe a réuni ses activités européennes pour créer l'organisation ASSA ABLOY Glass. Ainsi, la marque Stremler Verre est devenue ASSA ABLOY. À la pointe du marché, ASSA ABLOY Glass se positionne comme le partenaire idéal en matière de solutions architecturales pour le verre.

Avec plus de 1 500 références produits, ASSA ABLOY Glass est en mesure d'offrir des solutions complètes adaptées à tous les besoins spécifiques du verre. Et bien sûr, ces solutions sont compatibles avec les systèmes de contrôle d'accès disponibles au sein du Groupe.

ASSA ABLOY Glass attache la plus grande importance au design et à la qualité de ses produits pour assurer la meilleure ergonomie, associée à une longévité rare. Le très large choix de matières et de couleurs, exprimé au travers des finitions, est unique et crée la différence.

Birth of a promising  
brand  
Naissance d'une  
marque prometteuse

The most complete  
offer on the market  
L'offre la plus  
complète du marché

The difference is  
in the detail  
C'est dans le détail que  
naît la différence



## Tailor-made solutions Des solutions clés en main

A better organisation of products means a simpler life

Une meilleure organisation de l'offre pour vous simplifier la vie

Due to the special relationship that our teams have with our customers, ASSA ABLOY Glass has developed tailor-made solutions suitable for all door configurations and their space. Our goal as a leader is to offer a service unique to the market to simplify product choice and assist our customers.

All of our literature aims to provide advice based on well-founded experience, which will result in complete solutions adapted to your needs (this includes swing doors, assisted opening and closing systems, etc.) and the allotted building space (interior, exterior, bath rooms). Our offer is organised by space type and matching solutions. We can thus supply complementary products, which meet all your needs in the most satisfactory way possible.



Assistance in choosing the best solution

Une aide aux choix pour mieux vous orienter

To better understand our offer, you have a solution assistance chart: you can compare and identify the solution best adapted to your criteria: access control, features and ease of assembling for example...

Your order is simplified  
Votre commande simplifiée

Once you have defined your requirements, you turn to the corresponding page and find your global solution made up of the most relevant products. Helping you save time is a major priority.

Grâce aux relations de proximité que nos équipes entretiennent avec nos clients, ASSA ABLOY Glass a développé des solutions clés en main propres à chaque configuration de porte et d'espace. Proposer un service unique sur le marché pour simplifier le choix de produits et mieux orienter nos clients, c'est aussi la mission d'un leader !

Chacune de nos brochures fonctionne comme un véritable « conseiller » qui vous apporte une solution complète en fonction de vos besoins (solutions pour portes battantes, solutions d'ouverture/fermeture assistée...) et des espaces de bâtiments (intérieur, extérieur, salles d'eau). Désormais, notre offre est classée par typologie d'espaces et de solutions, vous proposant ainsi une association de produits complémentaires qui répond de manière optimale à chacune de vos problématiques.

Pour mieux vous repérer dans notre offre, vous disposez d'une aide au choix : vous pouvez comparer et identifier la solution la plus adaptée à vos critères : contrôle d'accès, fonctionnalités, facilité de pose, etc.

Une fois vos besoins définis, rendez-vous sur la page correspondante et découvrez la solution complète composée de l'ensemble des produits les plus adaptés. Vous faire gagner du temps en choisissant nos solutions est une de nos priorités.

## A policy of continued innovation Une politique d'innovation continue

ASSA ABLOY is the global leader in door opening solutions. Our goal is to be the most innovative as well and we are well on our way.

Since 2005 we have increased our R&D investment by 130 percent and grown the number of product design engineers to almost 1300, a 70 percent rise. Sales of new products have risen to 27 percent of total sales over the past three years, exceeding our target of 25 percent.

This success is based on understanding our customers and their expectations so we focus on the right things. We then apply this knowledge to every step of the value chain ensuring we do things right.

With the expertise and experience we have gained over two decades, ASSA ABLOY is in a strong position to lead the future development of our industry, not only in terms of product development but also for business processes and sustainability. This ensures our also affordable and safe for the planet.

ASSA ABLOY est le leader mondial des solutions d'ouverture de portes. Nous aspirons également à être les plus innovants. Et nous sommes bien partis pour le devenir.

En effet, depuis 2005, nous avons accru de 130 % nos investissements en R&D et avons porté nos effectifs d'ingénieurs-concepteurs à près de 1300, soit une augmentation de 70 %. Les ventes de nouveaux produits représentent à présent 27 % des ventes totales au cours des trois dernières années, un chiffre qui dépasse notre objectif de 25 %.

Nous devons cette réussite à notre compréhension des attentes des clients, ce qui nous permet d'aller à l'essentiel. Nous appliquons ensuite ces connaissances à chaque étape de la chaîne de valeur, pour garantir un déroulement optimal.

Avec l'expertise et l'expérience acquises pendant deux décennies, ASSA ABLOY est en bonne voie pour donner le ton dans le développement futur de notre industrie, non seulement du point de vue du développement de produits, mais aussi en ce qui concerne les processus opérationnels et les résultats durables, garantissant des solutions abordables et pérennes pour la planète.



Our products prove themselves  
La preuve par le produit



## Our latest products Nos dernières nouveautés

The daily objective of our teams is to create new architectural solutions for glass as we believe that innovation is the only way to supply the best, year in and year out.

Créer de nouvelles solutions architecturales pour le verre est l'objectif quotidien de nos équipes, car l'innovation est le seul moyen pour vous offrir le meilleur, année après année.

The brand  
La marque

New products on the  
leading edge  
Des nouveautés  
à la pointe

- Open Glass: transparency in doors that open up your indoor space
- Open Glass : la porte transparente qui agrandit votre intérieur
- Magic Slide: sliding glass doors with invisible rails-a conjuring trick
- Magic Slide : la porte en verre coulissante aux rails invisibles
- Slice Automove: the rail that opens and closes your doors with gentle strength
- Slice Automove : le rail qui ouvre et ferme les portes coulissantes en douceur
- Shine Glass: the ultimate design in electronic locks with a touch key code
- Shine Glass : le verrou électronique ultra design avec clavier tactile à code
- Code Handle: lock with code-integrated handle
- Code Handle : la serrure avec poignée à code intégré
- Artis Glass: locks with unique finishes for a tasteful design
- Artis Glass : la serrure aux finitions uniques adaptée à un design soigné
- Ferme-porte DC 500: reversible door closer for easy installation
- Ferme-porte DC 500 : le ferme-porte réversible qui se pose facilement
- Aperio: the smart electronic cylinder
- Aperio : le cylindre électronique intelligent
- Freeline: the remarkable hinge with integrated hydraulic door closer mechanism
- Freeline : la charnière avec un mécanisme de ferme-porte hydraulique intégré



## Services with a difference Des services à valeur ajoutée

A dedicated team  
Une équipe dédiée

At ASSA ABLOY Glass, you have a team dedicated exclusively to architectural solutions for glass at your service. Comprised of experts with in-depth knowledge of the products and latest innovations in the sector, they are ready to listen and give you advice on the solution best suited your every requirement, including the most complex ones.

Avec ASSA ABLOY Glass, une équipe exclusivement réservée aux solutions architecturales pour le verre est à votre service. Elle est composée de spécialistes ayant une parfaite connaissance des produits et des dernières innovations en la matière. Entièrement à votre écoute, ils sauront vous conseiller et vous proposer la solution adaptée à toutes vos demandes, même les plus complexes.



Online catalogue  
Le catalogue  
feuilleter en ligne

Consult our online catalogue which reads just like the hard copy.  
Please check this at [www.glass-catalogue.com](http://www.glass-catalogue.com)

Consultez aussi notre catalogue en ligne, feuilletable comme si vous l'aviez entre les mains !  
Rendez-vous sur : [www.glass-catalogue.com](http://www.glass-catalogue.com)

Customer service  
Le service client

If you need to get in touch with our Customer and Technical support teams:

✉ [support.glass@assaabloy.com](mailto:support.glass@assaabloy.com)

☎ 00 32 474 26 27 01

They will be more than happy to help you with any purchasing and installation advice or after sales requirements.

Si vous souhaitez contacter nos équipes Relation Technique Clients :

✉ [support.glass@assaabloy.com](mailto:support.glass@assaabloy.com)

☎ 01 39 46 11 88

Elles sont à votre disposition pour vous aider dans vos achats et vos installations et vous conseiller dans tous vos besoins après-vente.





## Frame'in

Solution  
Solution

### Easy to assemble

- Adjustment system for faultless alignment of glass panels
- Pre-drilled profile

### Design

- Frame profile with integrated clips for fixed partition in glass
- Profile cover

### Compatibility

- Glass thickness: 8mm, 10mm, 12mm, 15mm and 19mm according to the reference
- Specific profile KL002 for hanging glass panels

### Sustainability

- ISO14001

### Guarantee

- 5 years

### Rapidité de pose

- Réglage permettant d'ajuster parfaitement les différents volumes de verre
- Profil pré-percé

### Esthétique

- Profil d'encadrement avec pinces de serrage intégrées pour parois fixes de façade en verre
- Cache-profil

### Compatibilité

- Epaisseur de verre : 8mm, 10mm, 12mm, 15mm et 19mm suivant la référence
- Profil spécifique KL002 pour volume de verre suspendu

### Développement durable

- ISO14001

### Garantie

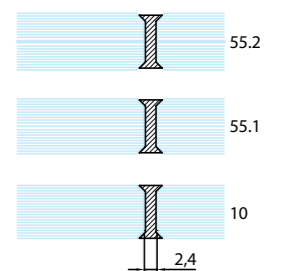
- 5 ans

- A** 4 Clamp profiles  
KL001/12.12  
4 Profils de serrage  
KL001/12.12

- B** 6 PVC seals to join 2  
fixed panels 2800.66.5  
6 joints PVC pour  
joindre 2 volumes fixes  
2800.66.5



The quantity of parts presented in this list does not take into account sales units by reference.  
La quantité de pièces présentes sur cette liste, ne tient pas compte des unités de vente par référence.



Solution  
Solution

### Design

- Tightening clips for fixed partitions
- Design of models in coordination with the patch fittings Elite

### Compatibility

- Glass thickness: 8mm, 10mm, 12mm  
8 and 12 mm possible with additional spacers

### Sustainability

- ISO14001

### Guarantee

- 5 years

### Esthétique

- Pièces de serrage pour parois fixes
- Modèles avec design coordonné avec les modèles de pentures Elite

### Compatibilité

- Epaisseur de verre 8mm, 10mm, 12mm.  
8 et 12 mm possible avec intercalaires supplémentaires.

### Développement durable

- ISO14001

### Garantie

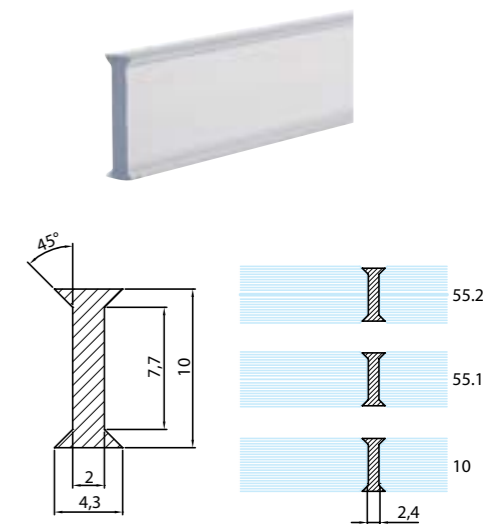
- 5 ans

**A** 20 wall partition clips  
V528.15  
20 Pièces de fixations  
murale V528.15

**B** 6 PVC seals to join 2  
fixed panels 2800.66.4  
6 Joints PVC pour  
joindre 2 volumes fixes  
2800.66.4



The quantity of parts presented in this list does not take into account sales units by reference.  
La quantité de pièces présentes sur cette liste, ne tient pas compte des unités de vente par référence.



ASSA ABLOY is the global leader in door opening solutions, dedicated to satisfying end-user needs for security, safety and convenience\*

\*ASSA ABLOY est le leader mondial des solutions d'accès destinées à répondre aux exigences de sécurité, de protection et de confort de l'utilisateur final

## ASSA ABLOY GLASS

Services administratifs  
rue Alexandre Fichet  
80460 Oust-Marest - France  
[www.assaabloy.fr/glass](http://www.assaabloy.fr/glass)

Administration des ventes (France)  
Tél : +33(0)3 22 23 75 37  
Tél : +33(0)3 22 23 75 40  
Fax : +33(0)3 22 23 28 01

Sales administration (International)  
Tél : +33(0)3 22 23 76 02  
Tél : +33(0)3 22 23 76 12  
Fax : +33(0)3 22 23 28 01

Relation Technique Clients  
Tél : +33(0)1 39 46 11 88  
[support.glass@assaabloy.com](mailto:support.glass@assaabloy.com)

Customer technical support  
Tél : +32(0)474 26 27 01  
[support.glass@assaabloy.com](mailto:support.glass@assaabloy.com)